



**Before returning this product
to the store of purchase**

Contact Dee Zee if you experience the following problems:

- Missing Parts
- Installation Problems/Questions
- Warranty Questions

1.800.779.2102

Hours of operation: 8am - 5pm CST, Mon-Friday

Review complete warranty policy and register your product at:

www.deezee.com

Dee Zee Side Bed Cap Installation Instructions

Instructions D'Installation Latérales De Chapeau De Lit De Dee Zee

Congratulations on your purchase of a quality Dee Zee product. Dee Zee is recognized as having the highest quality truck accessories on the market today. We have earned this reputation by offering our customers a product they can be proud to place on their vehicle. Dee Zee meets all the criteria of manufacturing a custom-fit product which guarantees it to be the easiest product to install.

Félicitations sur votre achat d'un produit de Dee Zee de qualité. Dee Zee est identifié en tant qu'ayant les accessoires de camion de la plus haute qualité sur le marché aujourd'hui. Nous avons gagné cette réputation en offrant à nos clients un produit qu'ils peuvent être fiers de placer sur leur véhicule. Dee Zee répond à tous les critères de la fabrication coutume-a adapté le produit qui des garanties il à être le produit le plus facile à installer.

Instructions: Please take time to read all of the instructions carefully before beginning this installation.

Instructions: Veuillez prendre du temps de lire toutes les instructions soigneusement avant de commencer cette installation.

Note: If holes are drilled into the body panel of your vehicle, Dee Zee recommends putting a sealant or rust inhibitor around all holes drilled into the body panel of your vehicle.

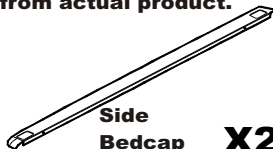
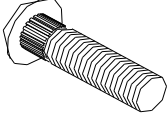

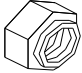
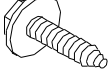


Note: Si des trous sont forés dans le panneau de corps de votre véhicule, Dee Zee recommande de mettre un mastic ou agent antirouille autour de tous les trous forés dans le panneau de corps de votre véhicule.

Cleaning Instructions for aluminum / plastic bedcaps: To maintain the finish of your Dee Zee bedcap, clean with a mild detergent.

Cleaning Instructions for stainless steel bedcaps: To maintain the finish of your Dee Zee stainless steel bedcap, Dee Zee recommends the application of a high quality automotive wax to achieve a longer shine and easier cleaning.

Instructions de nettoyage pour bedcaps en aluminium / en plastique: Pour mettre à jour la finition de votre bedcap de Dee Zee, nettoyez avec un détergent doux.

Instructions de nettoyage pour des bedcaps d'acier inoxydable: Pour mettre à jour la finition de votre bedcap d'acier inoxydable de Dee Zee, Dee Zee recommande l'application d'une cire des véhicules à moteur de haute qualité pour réaliser plus long un éclat et un nettoyage plus facile.

<p>A</p> <p>Note: Picture may vary from actual product.</p>  <p style="text-align: center;">Side Bedcap X2</p>	<p>B Optional: Some applications require 1/4 x 1" Ribneck Carriage Head Bolts</p>  <p>Note: Qty of 4 each - 6ft. & 7ft. Box P/U's Note: Qty of 6 each - 8ft. Box P/U's</p>	<p>C Optional: Some applications require 1/4" Flat Washers</p>  <p>Note: Qty of 4 each - 6ft. & 7ft. Box P/U's Note: Qty of 6 each - 8ft. Box P/U's</p>
<p>D Optional: Some applications require 1/4" Hex Nuts</p>  <p>Note: Qty of 4 each - 6ft. & 7ft. Box P/U's Note: Qty of 6 each - 8ft. Box P/U's</p>	<p>E Optional: Some applications require Sheet Metal Screws</p>  <p>Note: Quantity varies depending on the vehicle application.</p>	<p>F Optional: Some applications require Plastic Spacers</p>  <p>Note: Quantity varies depending on the vehicle application.</p>
<p>G Optional: Some applications require Alcohol Pads</p> 		

Note: See Step 1 for side bedcap applications which have tape applied to them.

Note: See Step 2 for side bedcap applications which have installation hardware (B / C / D).

Note: See Step 3 for side bedcap applications which have tape and installation hardware.

Note: Voir l'étape 1 pour les applications latérales de bedcap qui ont la bande appliquée à elles.

Note: Voir l'étape 2 pour les applications latérales de bedcap qui ont le matériel d'installation (B / C / D).

Note: Voir l'étape 3 pour les applications latérales de bedcap qui ont le matériel de bande et installation.

If you should incur any problems with the installation of this product, please feel free to call us at 1-800-779-8222. So that we may better serve you when you call, please have the Part # and the LMO# from the labels on the outside of the box.

Si vous encourez n'importe quels problèmes avec l'installation de ce produit, sentez-vous s'il vous plaît libre pour nous appeler à 1-800-779-8222. De sorte que nous puissions améliorer le service vous quand vous appelez, veuillez ont la pièce # et LMO # des étiquettes sur l'extérieur du cadre.

1a

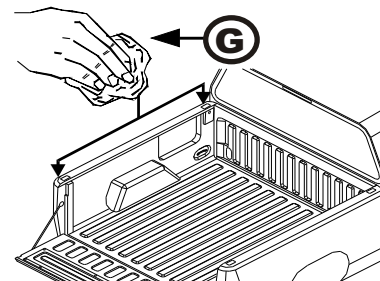
Note: If the truck has a factory bedcap, then the Dee Zee bedcap is made to go over it. Test fit the side bedcap (A) to the vehicle bed rail to obtain proper placement and fit. Due to the extreme adhesion of the tape, proper placement of the side bed cap (A) should be accomplished the first time before the side bedcap (A) is installed on the vehicle. Two people are recommended for this installation.

Note : Si le camion a un bedcap d'usine, alors le Dee Zee bedcap est fait aller par-dessus lui. Essayer capable le bedcap latéral (UN) à la barre de lit de véhicule pour obtenir le placement correct et capable. En raison de l'adhérence extrême de la bande, le placement correct de la casquette de lit latérale (UN) devrait être accompli lapremière fois avant que le bedcap latéral (UN) est installé sur le véhicule. Deux gens sont recommandés pour cette installation.

1b

Clean the top of the vehicle bed rail using the enclosed alcohol pads (G).

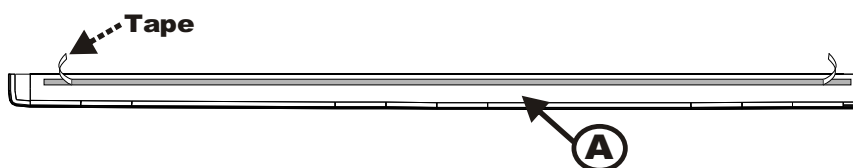
Nettoyez le dessus du rail de lit de véhicule à l'aide des garnitures incluses d'alcool (g).



1c

Peel the backing off of the tape on the ends of the side bedcap (A) as shown.

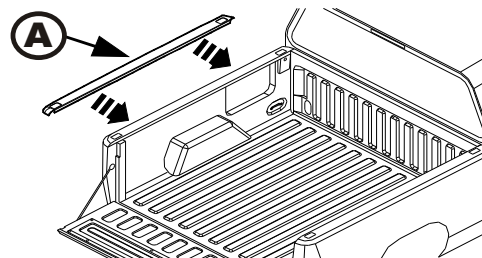
Épluchez le dégagement de la bande sur les extrémités du bedcap latéral (a) comme montré.



1d

Place the side bed cap (A) onto the vehicle bed rail as show below.

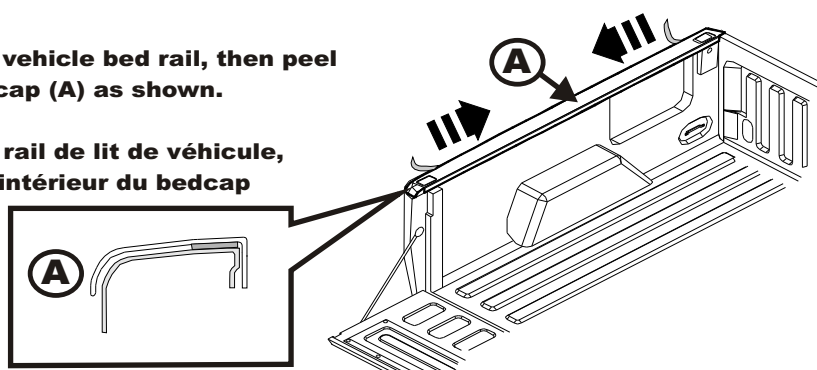
Placez le chapeau latéral de lit (a) sur le rail de lit de véhicule en tant qu'exposition ci-dessous.



1e

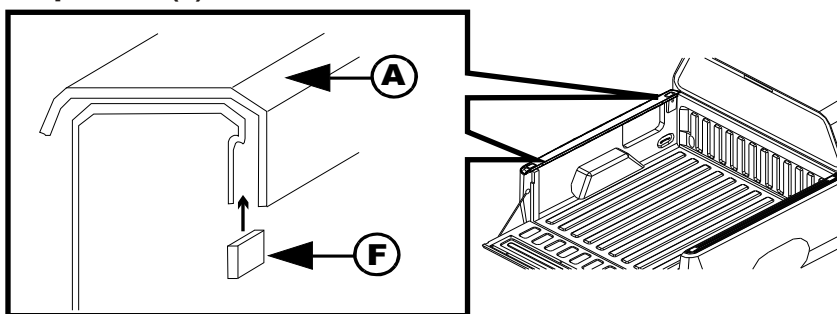
Once the side bed cap (A) has been placed onto the vehicle bed rail, then peel the remaining tape off of the inside of the side bedcap (A) as shown.

Une fois que le bedcap latéral (a) a été placé sur le rail de lit de véhicule, épluchez alors la bande restante hors fonction de l'intérieur du bedcap latéral (a) comme montré.



If plastic spacers (F) have been provided with your side bedcap, then place them at the front and rear of the vehicle bed rail between the inside edge of the side bedcap (A) and the vehicle bed rail as shown below.

Si les entretoises en plastique (f) ont été équipées de votre bedcap latéral, placez-les à l'avant et arrière du rail de lit de véhicule entre le bord intérieur du bedcap latéral (a) et du rail de lit de véhicule comme montré ci-dessous.

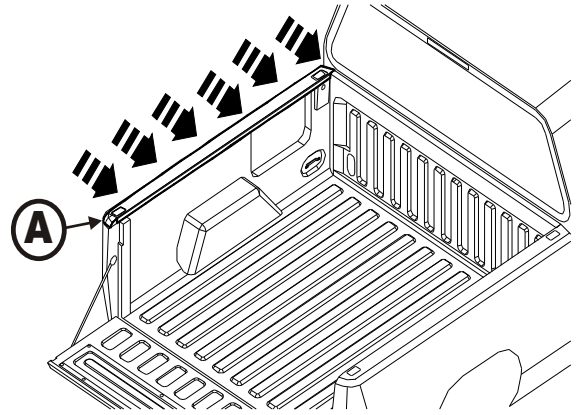


Bedcap (Standard)

1f

Apply pressure to the side bedcap (A) as shown below to adhere the tape on the side bedcap (A) to the vehicle bed rail.

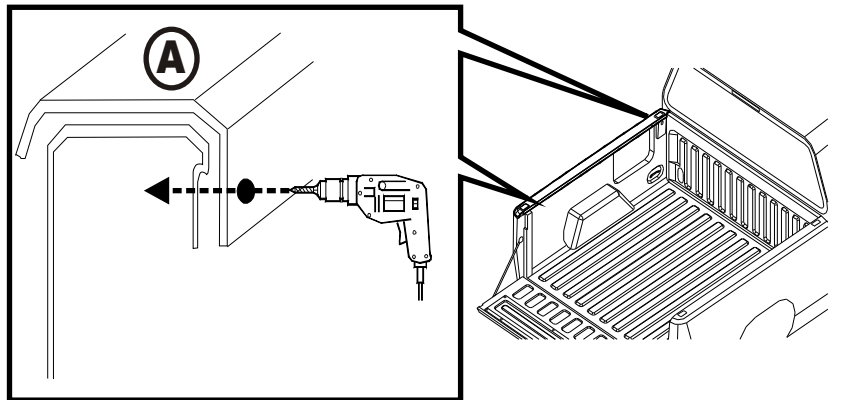
Appliquez-vous la pression au bedcap latéral (a) comme montré ci-dessous pour adhérer la bande sur le bedcap latéral (a) au rail de lit de véhicule.



1g

Drill 3/16" holes through the inside edge of the side bedcap (A) and the vehicle bedrail. Note: On 6ft. / 7ft. Vehicle bedrails you will drill two 3/16" holes and on 8ft. Vehicle bedrails you will drill three 3/16" holes. On applications that require the use of plastic spacers (F), make sure to drill through the plastic spacer (F) also.

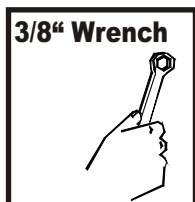
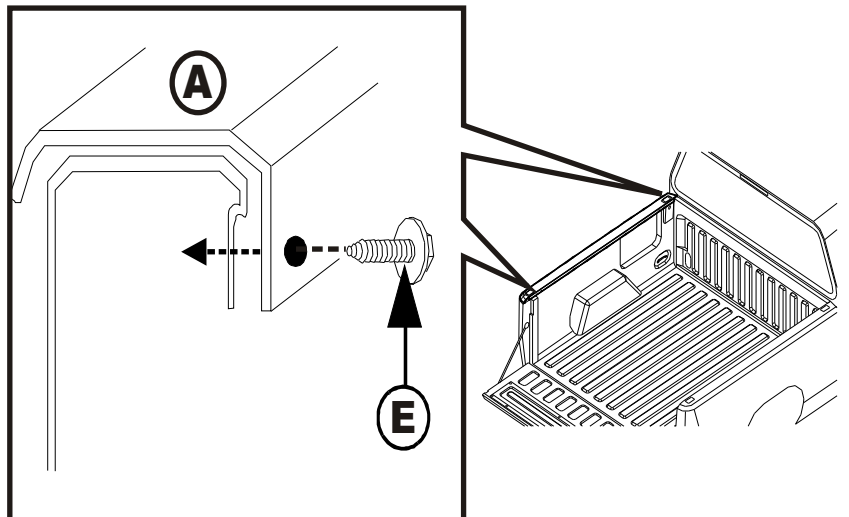
Forez 3/16 " des trous par le bord intérieur du bedcap latéral (a) et du bedrail de véhicule. Note: Sur 6ft. / 7ft. Des bedrails de véhicule vous forez deux 3/16 " des trous et sur des bedrails du véhicule 8ft. vous forez trois 3/16 " de trous. Sur les applications qui exigent l'utilisation des entretoises en plastique (f), veillez à forer par l'entretoise en plastique (f) également.



1h

Secure the side bedcap (A) to the vehicle bed rail using sheet metal screws (E) as shown below.

Fixez le bedcap latéral (a) au rail de lit de véhicule à l'aide des vis en métal de feuille (e) comme montré ci-dessous.



OR



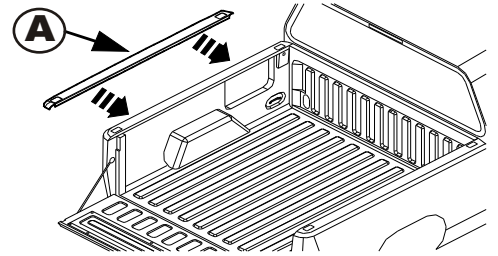
2a

Note: If the truck has a factory bedcap, then the Dee Zee bedcap is made to go over it.

Place the side bed cap (A) onto the vehicle bed rail as show below.

Note : Si le camion a un bedcap d'usine, alors le Dee Zee bedcap est fait aller par-dessus lui.

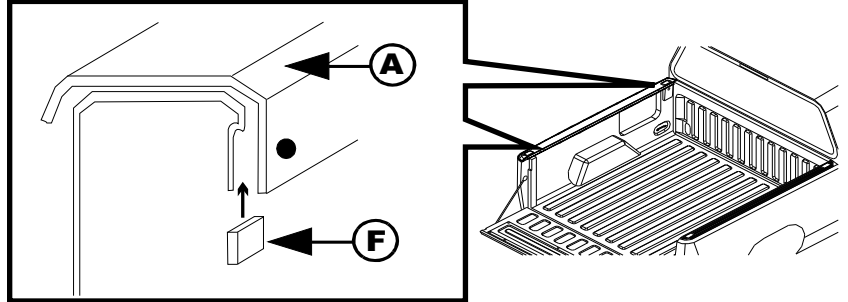
Placer la casquette latérale de lit (UN) sur la barre de lit de véhicule comme indique au dessous.



2b

If plastic spacers (F) have been provided with your side bedcap, then place them at the front and rear of the vehicle bed rail between the inside edge of the side bedcap (A) and the vehicle bed rail as shown below.

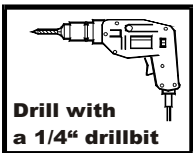
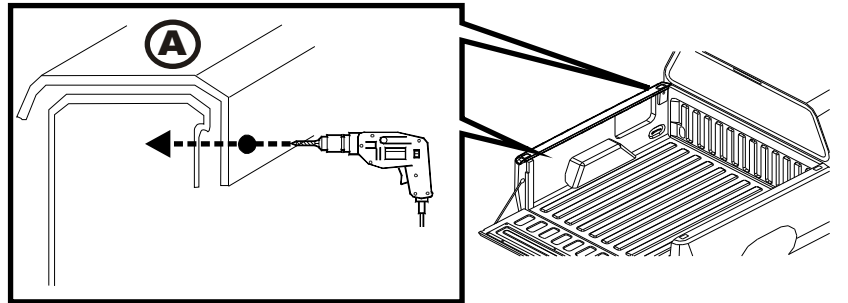
Si les entretoises en plastique (f) ont été équipées de votre bedcap latéral, placez-les à l'avant et arrière du rail de lit de véhicule entre le bord intérieur du bedcap latéral (a) et du rail de lit de véhicule comme montré ci-dessous.



2c

Drill 1/4" holes through the inside edge of the side bedcap (A) and the vehicle bedrail. Note: On 6ft. / 7ft. Vehicle bedrails you will drill two 1/4" holes and on 8ft. Vehicle bedrails you will drill three 1/4" holes. On applications that require the use of plastic spacers (F), make sure to drill through the plastic spacer (F) also.

Forez 1/4 " des trous par le bord intérieur du bedcap latéral (a) et du bedrail de véhicule. Note: Sur 6ft. / 7ft. Des bedrails de véhicule vous forez deux 1/4 " des trous et sur des bedrails du véhicule 8ft. vous forez trois 1/4 " de trous. Sur les applications qui exigent l'utilisation des entretoises en plastique (f), veillez à forer par l'entretoise en plastique (f) également.

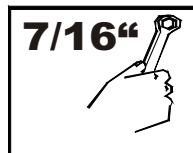
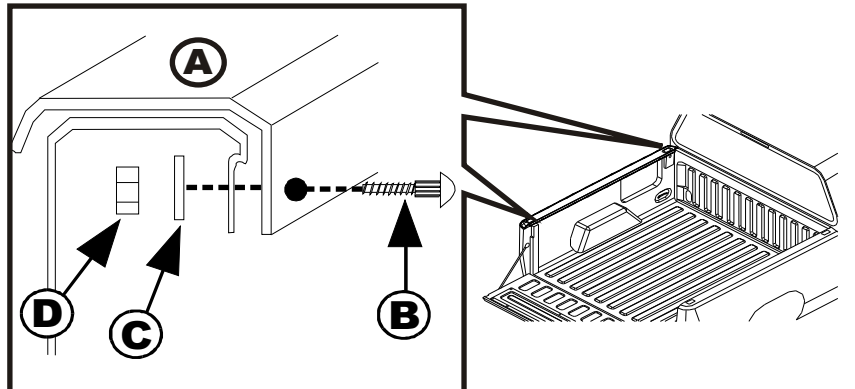


Drill with
a 1/4" drillbit

2d

Secure the side bedcap (A) to the vehicle bed rail using 1/4 x 1" ribneck carriage head bolts (B), 1/4" flat washers (C), and 1/4" hex nuts (D) at the mounting locations drilled in step 2c above.

Fixez le bedcap latéral (a) au rail de lit de véhicule en utilisant 1/4 x 1 " les boulons de tête de chariot de ribneck (b), 1/4 " des rondelles plates (c), et écrous de 1/4 les " hexa (d) aux emplacements de support forés dedans font un pas 2c ci-dessus.



7/16"

3a

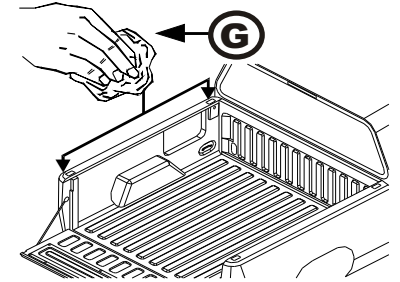
Note: If the truck has a factory bedcap, then the Dee Zee bedcap is made to go over it. Test fit the side bedcap (A) to the vehicle bed rail to obtain proper placement and fit. Due to the extreme adhesion of the tape, proper placement of the side bed cap (A) should be accomplished the first time before the side bedcap (A) is installed on the vehicle. Two people are recommended for this installation.

Note : Si le camion a un bedcap d'usine, alors le Dee Zee bedcap est fait aller par-dessus lui. Essayer capable le bedcap latéral (UN) à la barre de lit de véhicule pour obtenir le placement correct et capable. En raison de l'adhérence extrême de la bande, le placement correct de la casquette de lit latérale (UN) devrait être accompli lapremière fois avant que le bedcap latéral (UN) est installé sur le véhicule. Deux gens sont recommandés pour cette installation.

3b

Clean the top of the vehicle bed rail using the enclosed alcohol pads (G).

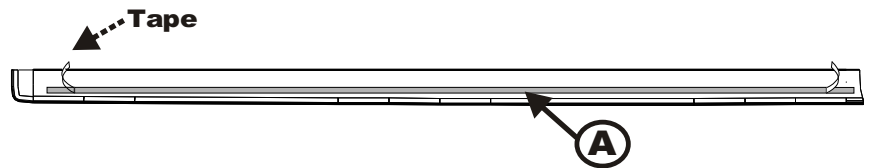
Nettoyez le dessus du rail de lit de véhicule à l'aide des garnitures incluses d'alcool (g).



3c

Peel the backing off of the tape on the ends of the side bedcap (A) as shown.

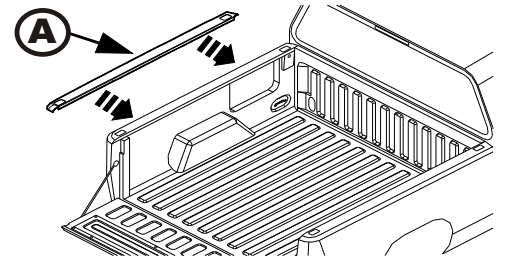
Épluchez le dégagement de la bande sur les extrémités du bedcap latéral (a) comme montré.



3d

Place the side bed cap (A) onto the vehicle bed rail as show below.

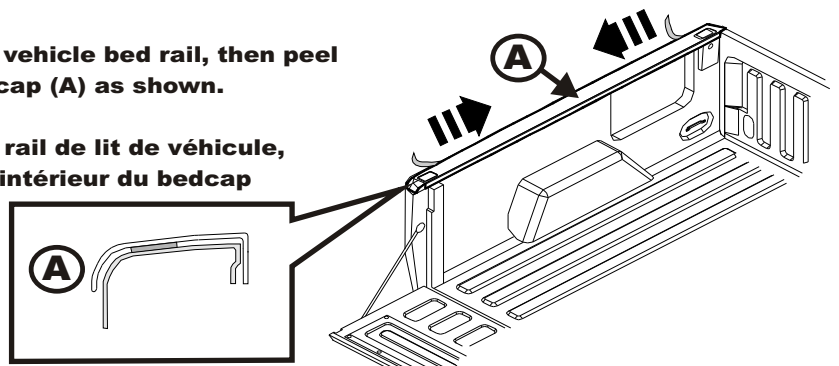
Placez le chapeau latéral de lit (a) sur le rail de lit de véhicule en tant qu'exposition ci-dessous.



3e

Once the side bed cap (A) has been placed onto the vehicle bed rail, then peel the remaining tape off of the inside of the side bedcap (A) as shown.

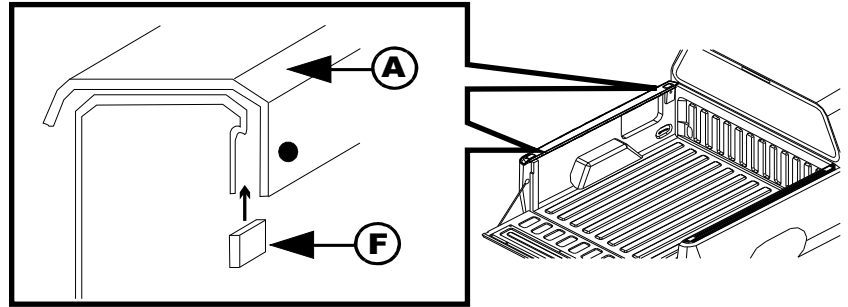
Une fois que le bedcap latéral (a) a été placé sur le rail de lit de véhicule, épluchez alors la bande restante hors fonction de l'intérieur du bedcap latéral (a) comme montré.



3f

If plastic spacers (F) have been provided with your side bedcap, then place them at the front and rear of the vehicle bed rail between the inside edge of the side bedcap (A) and the vehicle bed rail as shown below.

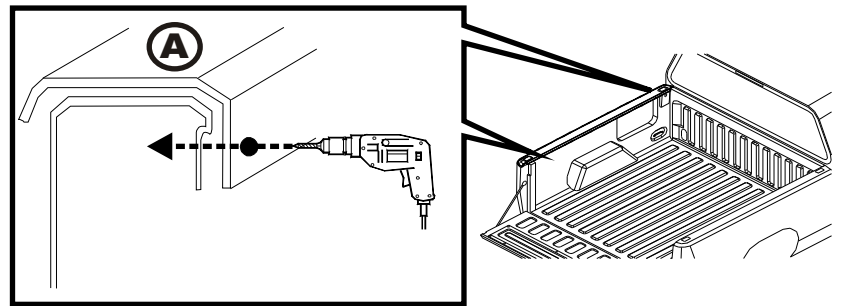
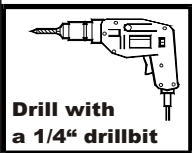
Si les entretoises en plastique (f) ont été équipées de votre bedcap latéral, placez-les à l'avant et arrière du rail de lit de véhicule entre le bord intérieur du bedcap latéral (a) et du rail de lit de véhicule comme montré ci-dessous.



3g

Drill 1/4" holes through the inside edge of the side bedcap (A) and the vehicle bedrail. Note: On 6ft. / 7ft. Vehicle bedrails you will drill two 1/4" holes and on 8ft. Vehicle bedrails you will drill three 1/4" holes. On applications that require the use of plastic spacers (F), make sure to drill through the plastic spacer (F) also.

Forez 1/4 " des trous par le bord intérieur du bedcap latéral (a) et du bedrail de véhicule. Note: Sur 6ft. / 7ft. Des bedrails de véhicule vous forez deux 1/4 " des trous et sur des bedrails du véhicule 8ft. vous forez trois 1/4 " de trous. Sur les applications qui exigent l'utilisation des entretoises en plastique (f), veillez à forer par l'entretoise en plastique (f) également.



3h

Secure the side bedcap (A) to the vehicle bed rail using 1/4 x 1" ribneck carriage head bolts (B), 1/4" flat washers (C), and 1/4" hex nuts (D) at the mounting locations drilled in step 2c above.

Fixez le bedcap latéral (a) au rail de lit de véhicule en utilisant 1/4 x 1 " les boulons de tête de chariot de ribneck (b), 1/4 " des rondelles plates (c), et écrous de 1/4 les " hexa (d) aux emplacements de support forés dedans font un pas 2c ci-dessus.

