

# INSTRUCCIONES DE INSTALACIÓN

## 4411 ( B - PS ) SIDE BAR TOYOTA TACOMA EXTENDED CAB. 05 - 13

### LISTA DE PARTES:

#### CANTIDAD:

- P01 ( 1 ) Juego de estribos.  
Conductor & Pasajero.  
P02 ( 1 ) Juego de bracket delanteros.  
Conductor & Pasajero.  
P03 ( 2 ) Bracket traseros.  
Conductor & Pasajero.  
P05 ( 2 ) Soleras de fijación.  
Conductor & Pasajero.

### (1) KIT TORNILLOS PARA 37183.

que incluye:

- T01 ( 4 ) Tornillos cab. Hex. 1/2 x 2"  
T02 ( 8 ) Rondanas de 1/2"  
T03 ( 4 ) Rondanas de presión de 1/2"  
T04 ( 4 ) Tuercas de seg. 1/2"  
T05 ( 2 ) Tornillos cab. Hex. 1/2 x 3"

### HERRAMIENTA REQUERIDA:

- Dado 3/4"                      Matraca                      Extensión  
Llave 3/4"                      Llave 13 mm

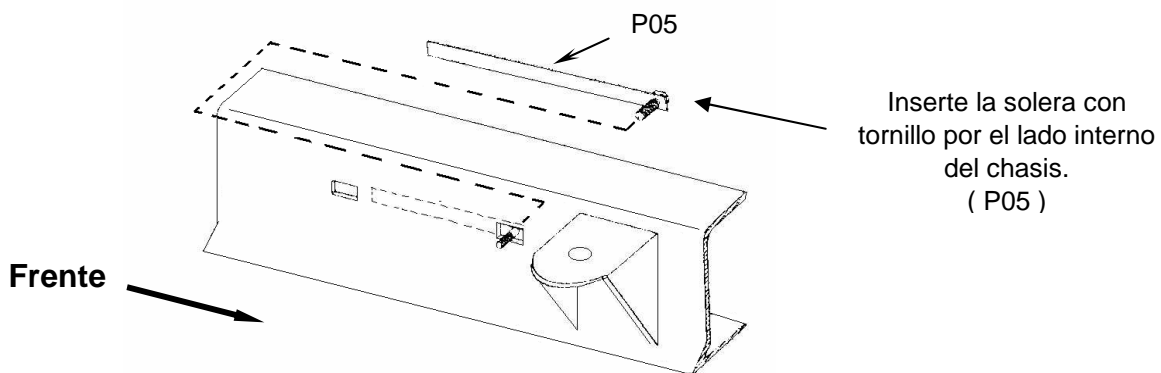
### Instrucciones:

**Tiempo aprox. de instalación: 35 min.**

1. Lea y comprenda perfectamente las instrucciones antes de comenzar la instalación.
2. Identifique el lado correcto del estribo antes de la instalación, el lado con **doblez a 90°** es en la parte trasera del vehículo.
3. Instale las soleras de fijación como se muestra en la **figura 1**.
4. Instale y atornille los bracket delanteros y traseros como se muestra en la **figura 2**. No apriete aún. **NOTA: Si es necesario, para tener acceso a la base de montaje delantera mas fácilmente, afloje la línea del freno y retírela de la abrazadera de plástico. Vuelva a instalar cuando los estribos estén en su lugar y bien sujetos.**
5. Fije el estribo al bracket delantero y trasero como se muestra en las **figuras 2**. No apriete aún.
6. Haga cualquier ajuste final a la alineación del estribo en el vehículo y apriete toda la tornillería. Repita para el lado contrario.
7. Recuerde revisar y reapretar la tornillería periódicamente.

### Diagrama de Ensamble:

**Figura 1**



Para todos los modelos en la parte delantera, de cada lado

### Recomendaciones de cuidado y mantenimiento:

Diseño:

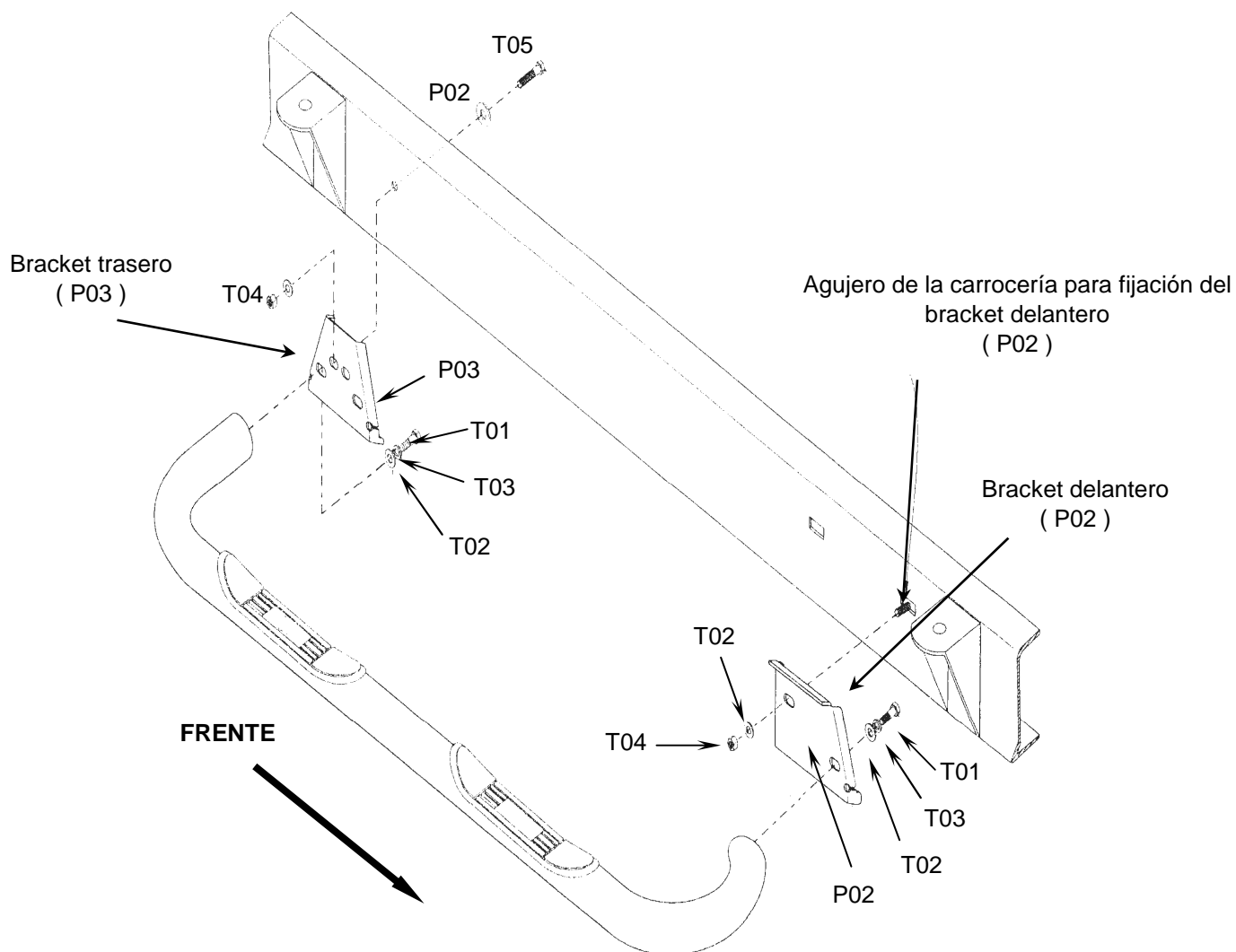
Calidad:

Para proteger el acabado de este producto, manténgalo limpio para evitar la corrosión y no utilice ceras abrasivas.

# INSTRUCCIONES DE INSTALACIÓN

4411 ( B - PS )

FIGURA 2



**Recomendaciones de cuidado y mantenimiento:**

Diseño:

Calidad:

Para proteger el acabado de este producto, manténgalo limpio para evitar la corrosión y no utilice ceras abrasivas.

Revisado 12/03/2009