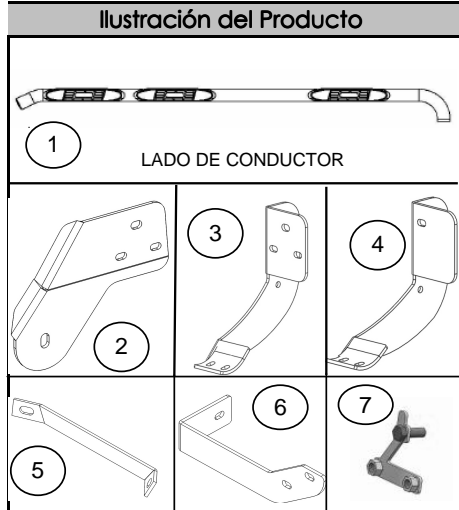


Lista de Partes				Herramienta Requerida (No Incluida)	
Ítem	Cant.	Código	Descripción	Torque Máx.	Cant. Descripción
1	1		Juego de estribos		1 Dado / llave 9/16"
	1	BRK-37605	Kit de brackets que incluye:		1 Dado / llave 3/4"
2	1		Juego de brackets delanteros		1 Matraca
3	1		Juego brackets medio		1 Extensión de matraca
4	1		Juego brackets traseros		1 Llave allen 3/16"
5	1		Juego bracket auxiliar delantero		
6	1		Juego bracket auxiliar trasero		
7	4		Placa "T"	30 Lb. Ft	
8	6		Tornillo "T"	30 Lb. Ft	
	1	KTE-37605	Kit de tornillos que incluye:		
9	2		Tornillo cab. Hex 1/2 x 2"	75 Lb. Ft	
10	2		Rondana plana 1/2"		
11	2		Rondana presión 1/2"		
12	20		Tornillo cab. Hex 3/8 x 1 1/4"	30 Lb. Ft	
13	30		Rondana plana 3/8"		
14	30		Rondana presión 3/8"		
15	14		Tuerca hex 3/8"	30 Lb. Ft	
16	10		Rondana de vinil		



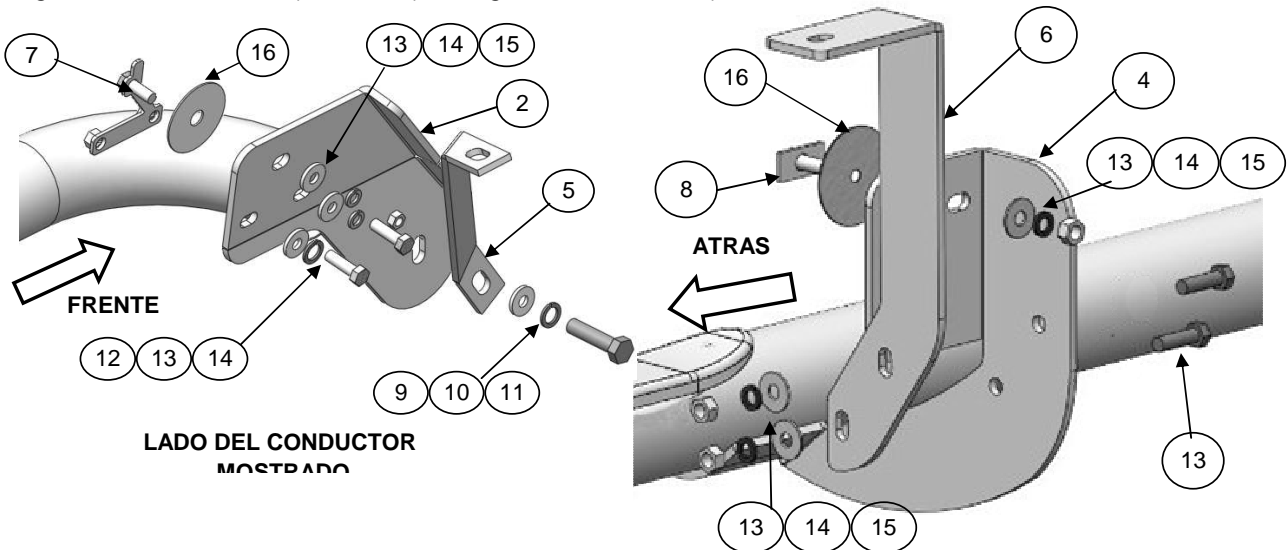
Instrucciones

1. Lea y comprenda perfectamente todas las instrucciones antes de comenzar la instalación. Si alguna de las partes listadas no se encuentra, no continúe con la instalación y llame a su distribuidor inmediatamente para obtener los componentes faltantes.

2. Para el cuidado y mantenimiento de este producto se recomienda mantenerlo limpio y no utilizar ceras abrasivas con el fin de proteger el acabado.

3. El tiempo de instalación de este producto es de **40 min.**

4. Para instalar los bracket delantero y medio, identifique los galuces existentes en la parte baja por la parte interna del costado del vehículo. Retire la cinta protectora de los galuces, a continuación coloque (1) rondana de vinil al tornillo de la Placa "T", después introduzca la placa en el galuz existente donde removió la cinta. Ver **Foto 1. NOTA:** Es importante que coloque la rondana de vinil en el tornillo de la placa "T" antes de introducirlo en el galuz del vehículo esto previene que caiga en el interior del panel del vehículo.



5. A continuación coloque (1) bracket delantero y fíjelo al tornillo de la placa que colocó en el panel del vehículo con: (1) rondanas plana y de presión 3/8", (1) tuerca hex. 3/8". Y a las tuercas de la placa con (2) Tornillo cab. hex 3/8 x 1 1/4", (2) rondanas plana y de presión 3/8". Foto 2. No apriete aún. Repita la operación para el bracket medio.

6. Para instalar el bracket auxiliar delantero, localice el barreno existente por debajo de la cabina y coloque (1) tornillo "T" con una rondana de vinil. Coloque el bracket auxiliar delantero y sujételo utilizando (1) rondana plana y de presión 3/8" y (1) tuerca 3/8". Ver Foto 3. No apriete aún.

7. Localice en la parte trasera de la cabina el galuz existente (vea foto 4), retire la cinta protectora e introduzca (1) Tornillo "T" con una rondana de vinil. Coloque el bracket trasero y sujételo al tornillo previamente colocado con rondana plana, de presión y tuerca hex 3/8. No apriete aún **FOTO 3**

FOTO 1

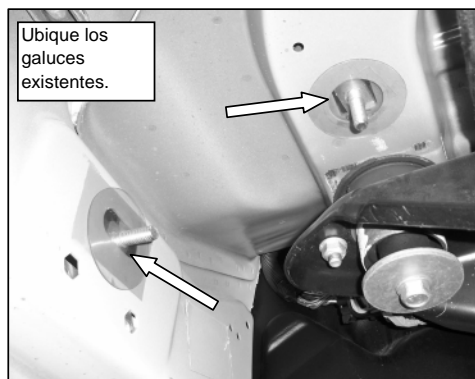
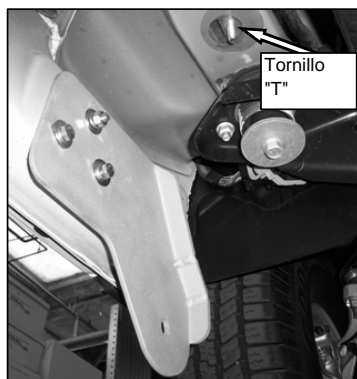


FOTO 2



8. Para colocar el bracket auxiliar trasero, localice el galuz existente que se encuentra por debajo de la cabina. Ver Foto 4. Introduzca (1) tornillo "T" con una rondana de vinil, coloque el bracket auxiliar trasero y fíjelo al tornillo que colocó utilizando (1) rondana plana y de presión 3/8" y (1) tuerca hex 3/8". Fije el otro extremo del bracket auxiliar trasero al bracket trasero con: (2) tornillo cab. hex 3/8 x 1 1/4", (2) rondana plana y de presión 3/8" y (2) tuerca hex 3/8". No apriete aún. Foto 5. **NOTA:** Sólo el bracket trasero lleva bracket auxiliar.

9. Para fijar el Side Bar en el bracket delantero y bracket auxiliar delantero utilice: (1) tornillo cab. hex. 1/2 x 2", (1) rondanas plana y de presión 1/2". Para fijar al bracket medio y trasero con: (2) Tornillo cab. hex. 3/8 x 1 1/4", (2) rondanas plana y de presión. No apriete aún.

FOTO 4

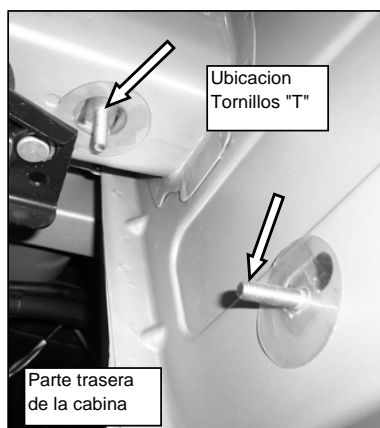
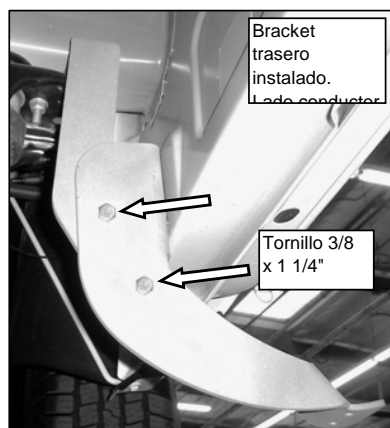


FOTO 5



10. Haga cualquier ajuste final a la alineación del estribo y apriete toda la tornillería, comenzando por los brackets. Repita todos los pasos descritos anteriormente para instalar el lado contrario.

11. Reapriete la tornillería periódicamente.