

INSTRUCCIONES DE INSTALACION

62149 ESTRIBO

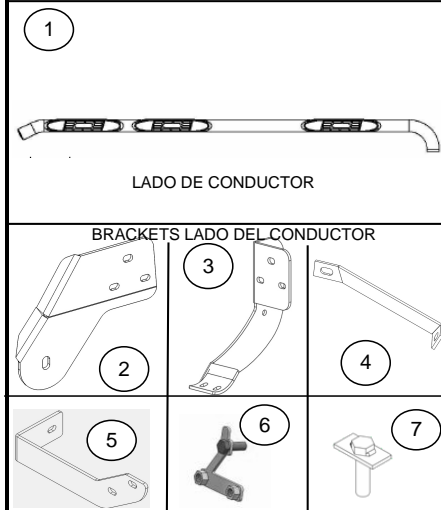
10 - 13 Dodge Ram 2500/3500 HD Crew Cab 6.4' Bed / 8' Bed

Lista de Partes:

NUMERO	CANT.	DESCRIPCIÓN	TORQUE MAX.
1	1	Juego de estribos	-
	1	BRK-37625 Kit de brackets que incluye:	
2	1	Juego bracket delanteros	-
3	2	Juego brackets medios/traseros	-
4	1	Juego bracket auxiliar delantero	-
5	1	Juego bracket auxiliar trasero	-
6	6	Placa "T"	30 Lb.Ft
7	4	Tornillo "T"	30 Lb.Ft
	1	KTE-37625 Kit de tornillos que incluye:	
8	2	Tornillo cab. Hex 1/2 x 2" G. Azul	75 Lb.Ft
9	2	Rondana plana 1/2" G. Azul	
10	2	Rondana presión 1/2" G. Azul	
11	24	Tornillo cab. Hex 3/8 x 1 1/4" G. Azul	30 Lb.Ft
12	34	Rondana plana 3/8" G. Azul	-
13	34	Rondana presión 3/8" G. Azul	
14	14	Tuerca hex 3/8" G. Azul	30 Lb.Ft
15	10	Rondana de vinil	-

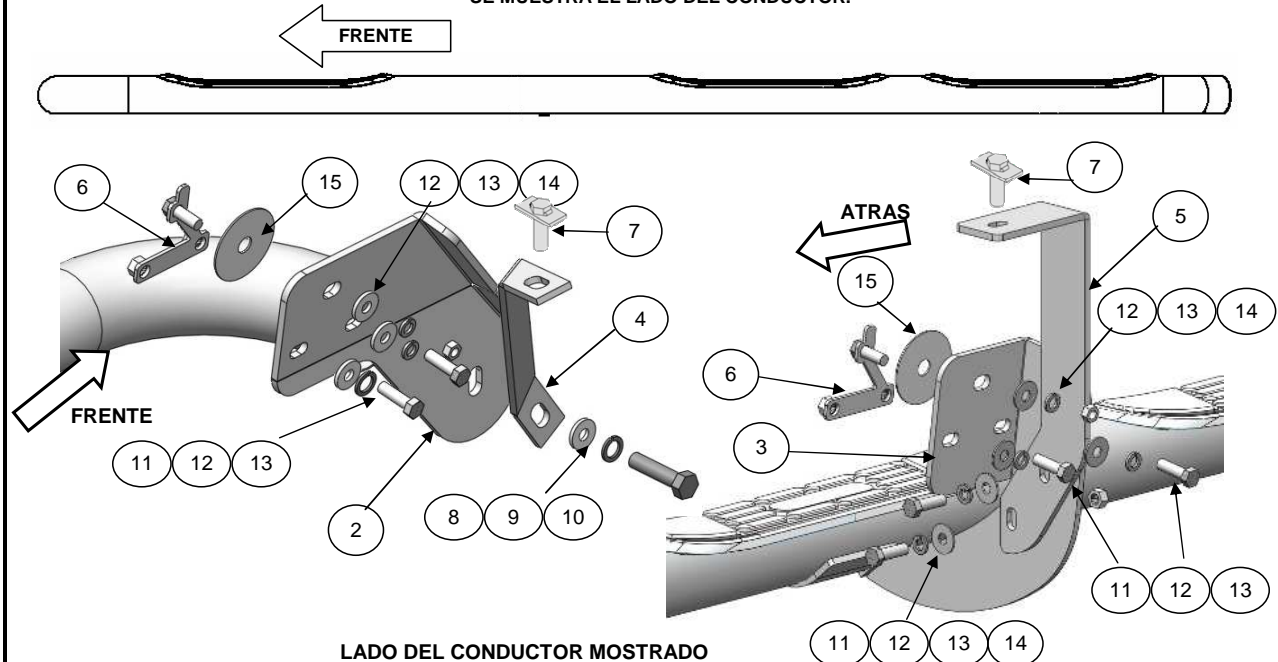
Herramienta Requerida no incluida:

DESCRIPCIÓN	CANTIDAD
Dado / llave 9/16"	1
Dado / llave 3/4"	1
Matraca	1
Extensión de matraca	1
Llave allen 3/16"	1

ILUSTRACIÓN 1

Tiempo aprox. de instalación: 40 min.
Instrucciones:

Lea y comprenda perfectamente las instrucciones antes de comenzar la instalación. Si alguna de las partes listadas no se encuentra, no proceda con la instalación y contacte a su distribuidor inmediatamente para obtener los componentes necesarios.

SE MUESTRA EL LADO DEL CONDUCTOR.



LADO DEL CONDUCTOR MOSTRADO

2. Para instalar los bracket delantero, medio y trasero, identifique los galuces existentes en la parte baja por la parte interna del costado del vehículo. Retire la cinta protectora de los galuces, a continuación coloque (1) rondana de vinil al tornillo de la Placa "T", después introduzca la placa en el galuz existente donde removió la cinta. Ver **Foto 1 & 4**. **NOTA:** Es importante que coloque la rondana de vinil en el tornillo de la placa "T" antes de introducirlo en el galuz del vehículo esto previene que caiga en el interior del panel del vehículo.

Recomendaciones de cuidado y mantenimiento:

Diseño:

Calidad:

Para proteger el acabado de este producto, manténgalo limpio para evitar la corrosión y no utilice ceras abrasivas.

INSTRUCCIONES DE INSTALACION 62149 ESTRIBO

3. A continuación coloque (1) bracket delantero y fíjelo al tornillo de la placa que colocó en el panel del vehículo con: (1) rondanas plana y de presión 3/8", (1) tuerca hex. 3/8". Y a las tuercas de la placa con (2) Tornillo cab. hex 3/8 x 1 1/4", (2) rondanas plana y de presión 3/8". Foto 2. No apriete aún. Repita la operación para el bracket medio y trasero.

4. Para instalar el bracket auxiliar delantero, localice el barreno existente por debajo de la cabina y coloque (1) tornillo "T" con una rondana de vinil. Coloque el bracket auxiliar delantero y sujételo utilizando (1) rondana plana y de presión 3/8" y (1) tuerca 3/8". Ver Foto 3. No apriete aún.

FOTO 1

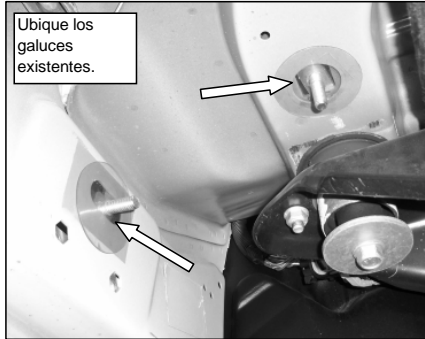


FOTO 2



FOTO 3



5. Para colocar el bracket auxiliar trasero, localice el galuz existente que se encuentra por debajo de la cabina. Ver Foto 4. Introduzca (1) tornillo "T" con una rondana de vinil, coloque el bracket auxiliar trasero y fíjelo al tornillo que colocó utilizando (1) rondana plana y de presión 3/8" y (1) tuerca hex 3/8". Fije el otro extremo del bracket auxiliar trasero al bracket trasero con: (2) tornillo cab. hex 3/8 x 1 1/4", (2) rondana plana y de presión 3/8" y (2) tuerca hex 3/8". No apriete aún. Foto 5. **NOTA:** Sólo el bracket trasero lleva bracket auxiliar.

6. Para fijar el Side Bar en el bracket delantero y bracket auxiliar delantero utilice: (1) tornillo cab. hex. 1/2 x 2", (1) rondanas plana y de presión 1/2". Para fijar al bracket medio y trasero con: (2) Tornillo cab. hex. 3/8 x 1 1/4", (2) rondanas plana y de presión. No apriete aún.

FOTO 4

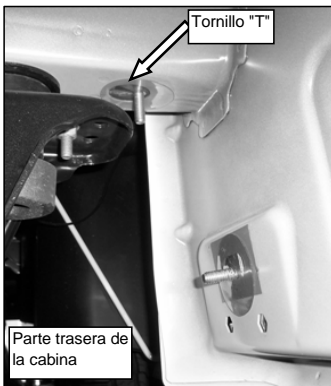
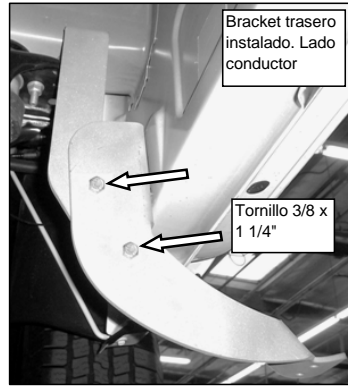


FOTO 5



7. Haga cualquier ajuste final a la alineación del estribo y apriete toda la tornillería, comenzando por los brackets. Repita todos los pasos descritos anteriormente para instalar el lado contrario.

8. No utilice sustancias abrasivas para limpiar el accesorio.

9. Reapriete la tornillería periódicamente.

10. Llene la tarjeta de garantía y colóquela en su vehículo.

Recomendaciones de cuidado y mantenimiento:

Diseño:

Calidad:

Para proteger el acabado de este producto, manténgalo limpio para evitar la corrosión y no utilice ceras abrasivas.