

Westin

SIGNATURE OF QUALITY

INSTRUCTIONS-INSTRUCCIONES-CONSIGNES

APPLICATION: 2005-08 NISSAN FRONTIER KING CAB/CREW CAB
2005-08 NISSAN XTERRA

APLICACIÓN: NISSAN FRONTIER, CABINAS KING CAB/CREW CAB, MOD. 2005-07
NISSAN XTERRA, MOD. 2005-08

APPLICATION: NISSAN FRONTIER 2005-08 AVEC CABINE RALLONGÉE / CABINE DOUBLE
NISSAN XTERRA 2005-08

AUTOMOTIVE PRODUCTS, INC.

STEP BAR ASSEMBLIES ENSAMBLES DE ESTRIBOS ENSEMBLES DE MARCHE-PIEDS			PASSENGER SIDE LADO DEL ACOMPAÑANTE CÔTE PASSAGER		DRIVER SIDE LADO DEL CONDUCTOR CÔTE CONDUCTEUR		3		4		
25-2730	25-2735										
25-2750	25-2755	26-2750									
25-3470	25-3475	26-3470									
ITEM	QTY	CONTENTS - CONTENIDO - CONTENU					TOOLS - HERRAMIENTAS - OUTILS				
1,2	2	STEP BAR, PASSENGER (1) AND DRIVER (2)					13MM SOCKET				
3	3	MOUNT FRONT PASSENGER/REAR DRIVER					13MM WRENCH				
4	3	MOUNT FRONT DRIVER/ REAR PASSENGER					7/32" HEX WRENCH				
5	12	3/8-16 X 1.00" BUTTON HEAD BOLT					RATCHET				
6	12	3/8" INTERNAL TOOTH LOCK WASHER					TORQUE WRENCH				
7	12	M8 FLAT WASHER									
8	12	M8-1.25 HEX REVERSIBLE LOCK NUT									
1,2	2	ESTRIBOS, LADO DEL ACOMPAÑANTE (1) Y EL CONDUCTOR (2)					DADO DE 13MM				
3	3	BASE DE MONTAJE, LADO DEL ACOMPAÑANTE DELANTERO/ CONDUCTOR TRASERO					LLAVE DE TUERCAS DE 13MM				
4	3	BASE DE MONTAJE, LADO DEL CONDUCTOR DELANTERO/ ACOMPAÑANTE TRASERO					LLAVE HEXAGONALE DE 7/32"				
5	12	TORNILLOS TERMINALES DE 3/8-16 x 1"					MANERAL				
6	12	ARANDELAS DE PRESIÓN DE DENTADO INTERIOR DE 3/8"					LLAVE DE TORQUE				
7	12	ARANDELAS PLANAS DE 8MM									
8	12	TUERCA REVERSIBLE A PRESIÓN M8 - 1,25									
1,2	2	MARCHE-PIEDS CÔTÉ, PASSAGER (1) ET CONDUCTEUR (2)					DOUILLE 13MM				
3	3	FIXATION AVANT CÔTÉ PASSAGER / ARRIÈRE CÔTÉ CONDUCTEUR					CLEF 13MM				
4	3	FIXATION AVANT CÔTÉ CONDUCTEUR / ARRIÈRE CÔTÉ PASSAGER					CLE HEXAGONALE 7/32 PO				
5	12	VIS A TETE RONDE DE 3/8 -16 x 1,00 PO					CLIQUET				
6	12	RONDELLE A FREIN A DENTS INTERIEURES DE 3/8 PO					CIÉ DE COUPLE				
7	12	RONDELLE PLATE 8MM									
8	12	ECROU FREINE REVERSIBLE M8-1,25									

- STEP 1.** Remove contents from box and check for damage. Verify all parts are present. Read instructions completely before beginning.
- STEP 2.** Determine bracket locations for passenger front/driver rear and driver front/passenger rear brackets. **SEE FIGURES 1 AND 2.**
- STEP 3.** Locate passenger side mounting locations on vehicle. Attach mount brackets to rocker panel. Leave loose. **SEE FIGURE 2.**
- STEP 4.** Attach passenger side step bar to cradles with the Westin logo facing outward as shown. Assemble with 3/8" fasteners. Leave loose. **SEE FIGURES 2 AND 3.** The step pad closest to the bend goes to the rear of the vehicle.
- STEP 5.** Make sure step bar and brackets are properly aligned with vehicle and tighten fasteners. Recommended torque values are 22 FT.LBS. for 8mm fasteners and 19 FT.LBS. for 3/8" fasteners.
- STEP 6.** Repeat installation for opposite side.

FINISH PROTECTION

Westin products have a high quality finish that must be cared for like any other exposed finish on the vehicle. Protect the finish with a non-abrasive automotive wax, (e.g. Pure Carnauba) on a regular basis. The use of any soap, polish or wax that contains an abrasive is detrimental, as the compounds scratch the finish and open it to corrosion.

WO:

75-0549 REVISION A 9/5/07

- PASO 1. Retire el contenido de la caja y verifique que ninguna pieza se haya dañado. Verifique que no falte ninguna pieza. Lea las instrucciones completamente antes de comenzar.
- PASO 2. Identifique las ubicaciones de los soportes para los soportes del lado del acompañante, delantero/conductor trasero y lado del conductor delantero/acompañante trasero. **VEA LA FIGURAS 1 Y 2.**
- PASO 3. Identifique los puntos de montaje del lado del acompañante del vehículo. Instale las bases de montaje del panel bajo la puerta. No apriete. **VEA LA FIGURA 2.**
- PASO 4. Instale el estribo del lado del acompañante sobre la base de modo que el logotipo de Westin quede hacia afuera, como se muestra. Ensamble con la tornillería de 3/8". No apriete. **VEA LA FIGURAS 2 Y 3.** La almohadilla más próxima a la curva va a la parte trasera del vehículo.
- PASO 5. Asegúrese de que el estribo y los soportes estén alineados correctamente y que los sujetadores estén apretados. Los valores de torque recomendados son 22 libras-pies para los sujetadores de 8mm y 19 libras-pies para los sujetadores de 3/8".
- PASO 6. Repita el proceso de instalación para el lado opuesto.

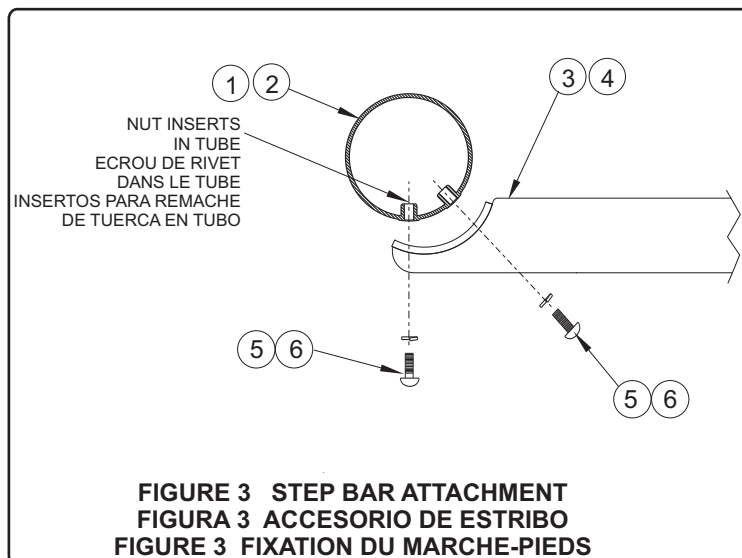
PROTECCIÓN DEL ACABADO

Los productos Westin tienen un acabado de alta calidad que requiere del mismo cuidado que cualquier otro acabado expuesto del vehículo. Proteja el acabado con una cera no abrasiva para automóviles (por ejemplo, Pure Carnauba) regularmente. El uso de cualquier jabón, pulidor o cera que contenga un abrasivo es nocivo, dado que los componentes rayan el acabado y lo exponen a la corrosión.

- ETAPE 1. Enlevez le contenu de la boîte et vérifiez pour tout dommage. Vérifiez que toutes les pièces y sont. Lisez complètement les instructions avant de commencer.
- ETAPE 2. Établissez l'emplacement des supports avant côté passager / arrière côté conducteur et avant côté conducteur / arrière côté passager. **VOIR FIGURES 1 ET 2.**
- ÉTAPE 3. Situez l'emplacements des fixations du côté passager. Fixez les supports de montage sur le bas de caisse. Ne pas serrer. **VOIR FIGURE 2.**
- ÉTAPE 4. Fixez le marchepied côté passager sur les berceaux avec la devise Westin face à l'extérieur tel qu'illustré. Effectuez le montage à l'aide de la boulonnerie 3/8 po. Ne pas serrer. **VOIR FIGURES 2 ET 3.** Le seuil de garniture le plus près de la courbe va vers l'arrière du véhicule.
- ÉTAPE 5. Assurez-vous que le marchepied et les supports sont correctement alignés et ensuite serrez les attaches. Les valeurs de couple recommandées sont de 22 pieds livres pour les attaches de 8mm et 19 pieds livres pour les attaches de 3/8 po.

PROTECTION DE LA FINITION

Les produits Westin ont une finition de haute qualité qui requiert des soins, comme toute autre finition du véhicule exposée aux éléments. Protégez la finition à l'aide d'une cire non-abrasive (par exemple, Pure Carnauba) de façon régulière. L'usage de tout savon, pâte à polir ou cire contenant un abrasif est nuisible, puisque les composants strient la finition et la laissent vulnérable à la corrosion.



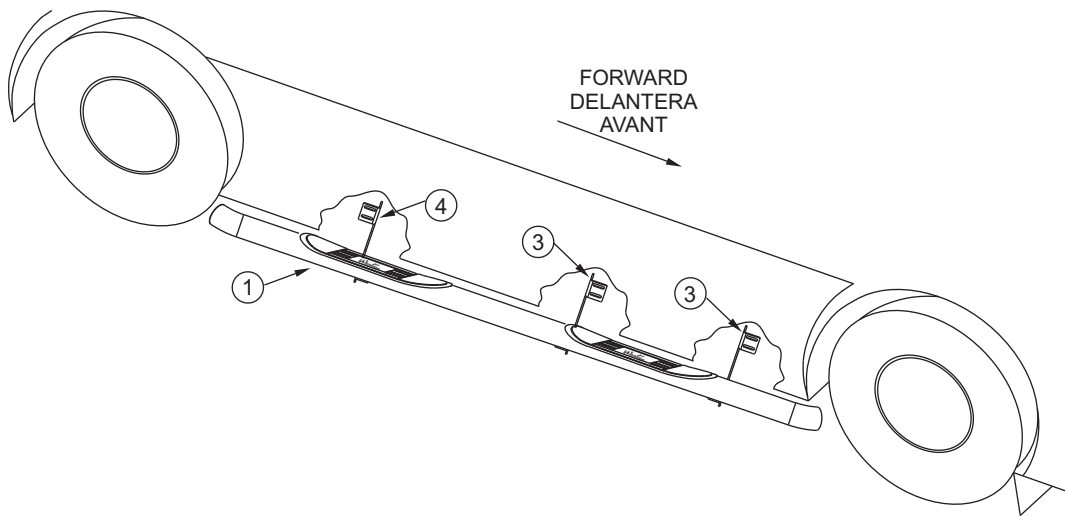


FIGURE 1 INSTALLATION VIEW OF PASSENGER SIDE SHOWN, DRIVERS SIDE OPPOSITE
FIGURA 1 VISTA DE LA INSTALACIÓN DEL LADO DEL CONDUCTOR OPUESTO AL LADO DEL ACOMPAÑANTE
FIGURE 1 ILLUSTRE: COTE CONDUCTEUR, EN FACE: COTE PASSAGER

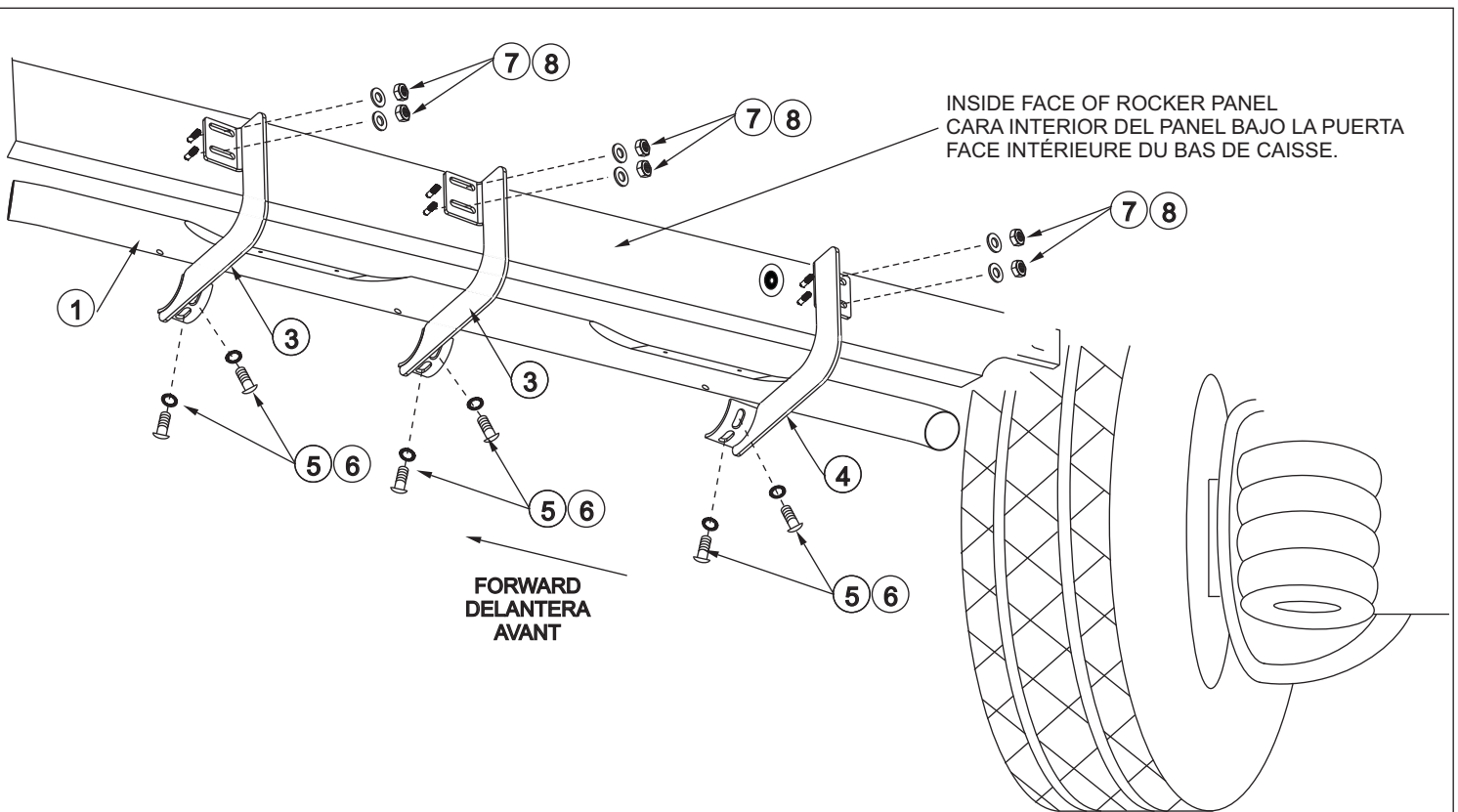


FIGURE 2 INSTALLATION VIEW OF PASSENGER SIDE SHOWN, DRIVERS SIDE OPPOSITE
FIGURA 2 VISTA DE LA INSTALACIÓN DEL LADO DEL CONDUCTOR OPUESTO AL LADO DEL ACOMPAÑANTE
FIGURE 2 ILLUSTRE: COTE CONDUCTEUR, EN FACE: COTE PASSAGER