



# INSTRUCTIONS-INSTRUCCIONES-CONSIGNES

**APPLICATION:** 1999-UP SILVERADO/SIERRA CLASSIC 1500/2500LD REGULAR CAB  
2001-UP SILVERADO/SIERRA 2500HD/3500 REGULAR CAB

**APLICACIÓN:** SILVERADO/SIERRA CABINA REGULAR1500/2500LD, MOD. 1999 Y SUPERIOR

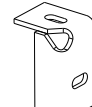
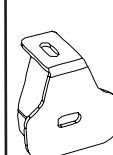
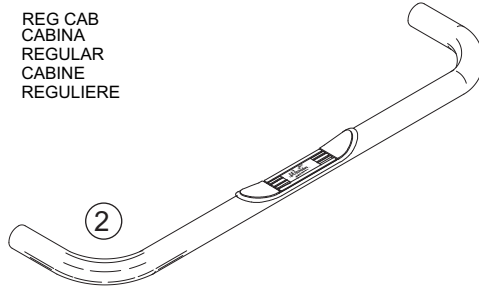
**APPLICATION:** SILVERADO/SIERRA 1500/2500LD CABINE RÉGULIÈRE 1999 ET PLUS  
SILVERADO/SIERRA 2500HD/3500 CABINE RÉGULIÈRE 2001 ET PLUS

AUTOMOTIVE PRODUCTS, INC.

STEP BAR ASSEMBLIES  
ENSAMBLES DE ESTRIBOS  
MONTAGES DE MARCHE-PIEDS

25-1400  
25-1405  
26-1400

REG CAB  
CABINA  
REGULAR  
CABINE  
REGULIERE



ITEM	QTY	CONTENTS - CONTENIDO - CONTENU	TOOLS - HERRAMIENTAS - OUTILS
1,2	2	STEP BAR, PASSENGER (1) AND DRIVER (2)	3/4" SOCKET
3,4	2	FRONT MOUNTING BRACKET(3) DRIVERS SIDE, (4) PASSENGER SIDE	3/4" WRENCH
5	2	REAR MOUNTING BRACKET	19MM SOCKET
6	4	1/2-13 X 1.75" HEX HEAD BOLT	21MM SOCKET
7	4	M12-1.75 X 120MM HEX HEAD BOLT	TORQUE WRENCH
8	8	1/2" LOCK WASHER	RATCHET
9	8	1/2" FLAT WASHER	
10	2	SPACER TUBE	
1,2	2	ESTRIBOS, LADO DEL ACOMPAÑANTE (1) Y EL CONDUCTOR (2)	DADO DE 3/4"
3,4	2	SOPORTE DE MONTAJE DE FRENTE	LLAVE DE TUERCAS DE 3/4"
5	2	SOPORTE DE MONTAJE POSTERIOR	DADO DE 19MM
6	4	PERNOS CON CABEZA HEXAGONAL DE 1/2-13 X 1,75"	DADO DE 21MM
7	4	PERNOS CON CABEZA HEXAGONAL M12-1,75 X 120 MM	LLAVE DE TORQUE
8	8	ARANDELAS DE PRESIÓN DE 1/2"	MANERAL
9	8	ARANDELAS PLANAS DE 1/2"	
10	2	TUBO SEPARADOR	
1,2	2	MARCHE-PIEDS, CÔTÉ PASSAGER (1) ET COTE CONDUCTEUR (2)	DOUILLE 3/4"
3,4	2	SUPPORTAVANT MONTAGE	CLEF 3/4"
5	2	SUPPORT ARRIERE MONTAGE	DOUILLE 19MM
6	4	BOULONS A TETE HEXAGONALE 1/2-13 X 1,75 PO	DOUILLE 21MM
7	4	BOULONS A TETE HEXAGONALE M12-1,75 X 120MM	CLEF DE COUPLE
8	8	RONDELLES A FREIN 1/2 PO	CLIQUET
9	8	RONDELLES PLATES 1/2 PO	
10	2	TUBE D'ESPACEMENT	

- STEP 1.** Remove contents from box and check for damage. Verify all parts are present. Read instructions completely before beginning.
- STEP 2.** Remove existing body mount bolts from underside of cab. **NOTE:** For 06'-UP vehicles, use existing factory body mount bolts. Bolts and washers supplied in kit are not required.
- STEP 3.** Install mount brackets and spacer tubes as shown, leave loose until all bolts have been installed. **SEE FIGURE 1.**
- STEP 4.** Attach step bar to brackets. Make sure step bar and brackets are properly aligned and tighten fasteners. Recommended torque values are 50-55 Ft.Lbs. for 1/2" fasteners, 40-45 Ft.Lbs. for 12MM fasteners and 74 Ft.Lbs. for body mount bolts.

## FINISH PROTECTION

Westin products have a high quality finish that must be cared for like any other exposed finish on the vehicle. Protect the finish with a non-abrasive automotive wax, (e.g. Pure Carnauba) on a regular basis. The use of any soap, polish or wax that contains an abrasive is detrimental, as the compounds scratch the finish and open it to corrosion.

- PASO 1.** Retire el contenido de la caja y verifique que ninguna pieza se haya dañado. Verifique que no falte ninguna pieza. Lea las instrucciones completamente antes de comenzar.
- PASO 2.** Retire los pernos de montaje de la carrocería existentes de la parte inferior de la cabina. **NOTA:** Para camionetas modelo 2006 en adelante (no incluye las SUV), use los pernos de montaje de la carrocería existentes. No son necesarios los pernos y las arandelas suministrados con el kit.
- PASO 3.** Instale los soportes de la base de montaje y los tubos separadores como se muestra, no apriete hasta que estén colocados todos los

pernos. **VEA LA FIGURA 1.**

**PASO 4.** Instale el estribo sobre los soportes. Asegúrese de que el estribo y los soportes quede bien alineado con el vehículo y apriete los sujetadores. Los valores recomendados del momento un torque son 50-55 libras-pies a los sujetadores de 1/2", 40-45 libras-pies a los sujetadores de 12mm y 74 libras-pies a los pernos existentes de fábrica.

### PROTECCIÓN DEL ACABADO

Los productos Westin tienen un acabado de alta calidad que requiere del mismo cuidado que cualquier otro acabado expuesto del vehículo. Proteja el acabado con una cera no abrasiva para automóviles (por ejemplo, Pure Carnauba) regularmente. El uso de cualquier jabón, pulidor o cera que contenga un abrasivo es nocivo, dado que los componentes rayan el acabado y lo exponen a la corrosión.

**ÉTAPE 1.** Enlevez le contenu de la boîte et vérifiez pour tout dommage. Vérifiez que toutes les pièces y sont. Lisez complètement les instructions avant de commencer.

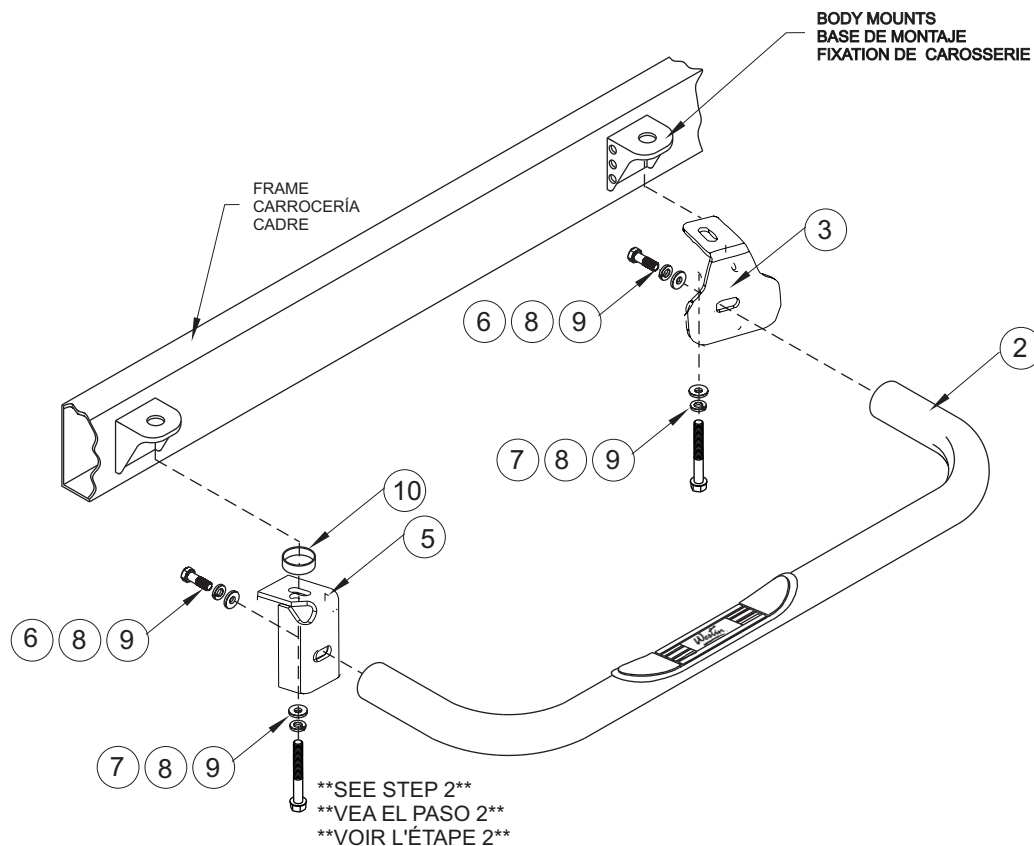
**ÉTAPE 2.** Enlevez les boulons de fixation de carrosserie du dessous de la cabine. **REMARQUE:** Pour les camions 06 et plus (sauf les SUV), utilisez les boulons d'usine existants de fixation de carrosserie. Les boulons et les rondelles fournis dans la trousse ne sont pas requis.

**ÉTAPE 3.** Montez les supports de montage et les tubes d'espacement tel qu'illustré. Ne pas serrer jusqu'à ce que tous les boulons soient installés. **VOIR FIGURE 1.**

**ÉTAPE 4.** Fixez le marche-pied aux supports. Assurez-vous que le marchepied et le véhicule sont correctement alignés y apriete voilà sujetadores. Les valeurs de couplez recommandées sont 1/2po à 50-55 pieds-livre et 12mm à 40-45 pieds-livres. et les boulons d'usine existants à 74 pieds-livres.

### PROTECTION DE LA FINITION

Les produits Westin ont une finition de haute qualité qui requiert des soins, comme toute autre finition du véhicule exposée aux éléments. Protégez la finition à l'aide d'une cire non-abrasive (par exemple, Pure Carnauba) de façon régulière. L'usage de tout savon, pâte à polir ou cire contenant un abrasif est nuisible, puisque les composants strient la finition et la laissent vulnérable à la corrosion.



**FIGURE 1** INSTALLATION VIEW OF DRIVER SIDE SHOWN, PASSENGER SIDE OPPOSITE  
**FIGURA 1** VISTA DE LA INSTALACIÓN DEL LADO DEL CONDUCTOR OPUESTO AL LADO DEL ACOMPAÑANTE  
**FIGURE 1** ILLUSTRÉ: COTE CONDUCTEUR, EN FACE: COTE PASSAGER



Westin Automotive Products, Inc.  
5200 N. Irwindale Ave. Suite 220  
Irwindale, Ca. 91706

Thank You for choosing Westin products  
For additional installation assistance please call  
Customer service (800) 793- 7846 or (507) 375-3559