



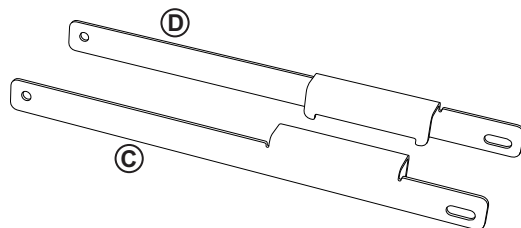
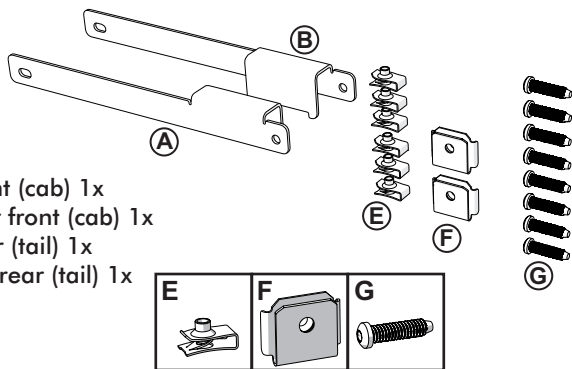
IMPORTANT: READ FIRST



GM CarbonPro Bed Cover Bracket installation

PARTS IN THE KIT:

- (A) Bracket- driver front (cab) 1x
- (B) Bracket- passenger front (cab) 1x
- (C) Bracket- driver rear (tail) 1x
- (D) Bracket passenger rear (tail) 1x
- (E) U-nut 6x
- (F) Hole drill guide 2x
- (G) Screw - M6 8x

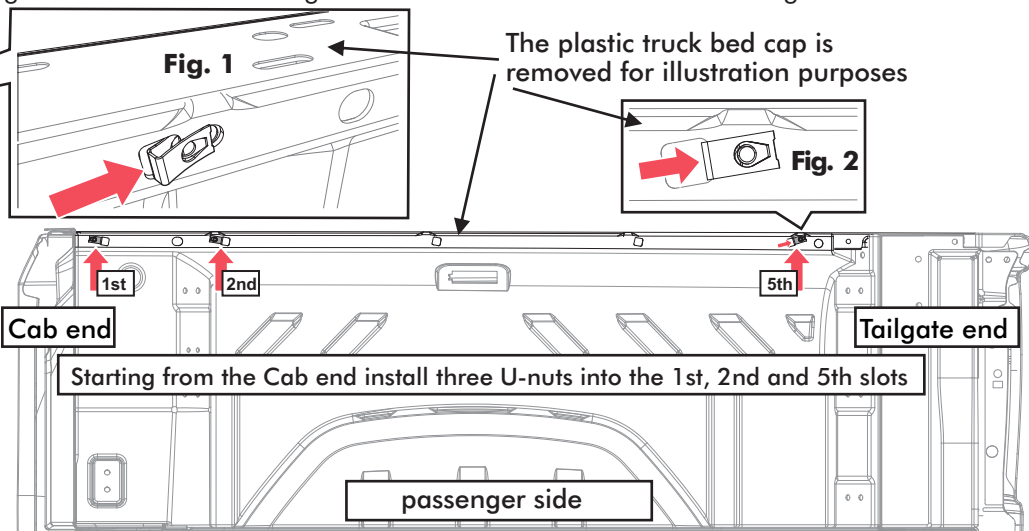
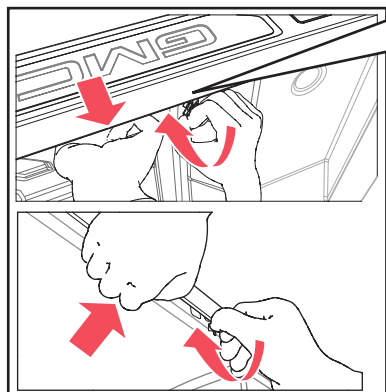


TOOLS REQUIRED

- Torx wrench - T-30
- Drill
- Drill bit- 7mm, (9/32")

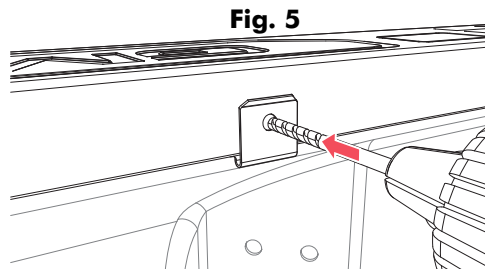
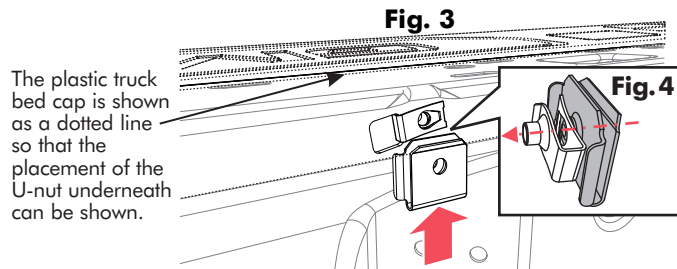
1 U-nut installation

Insert the U-nuts (E) by prying the plastic truck bed cap away from the truck bed while sliding the U-nut into the bed wall opening (fig. 1), making sure that the U-nut is aligned with the bed rail hole as shown in fig. 2. Repeat for the driver side.



2 Drill mounting holes

Slide the hole drill guide (F) onto the edge of the truck's plastic bed cap and in between the cap and the bed (fig. 3). Align the hole drill guide so that the back of the guide fits into the hole of the U-nut (fig. 4). Drill a 7mm, (9/32") hole through the truck plastic bed cap using the hole drill guide (fig. 5). The back of the hole drill guide will prevent the drill from hitting the truck bed. Repeat this for every U-nut location on both sides of the truck bed.

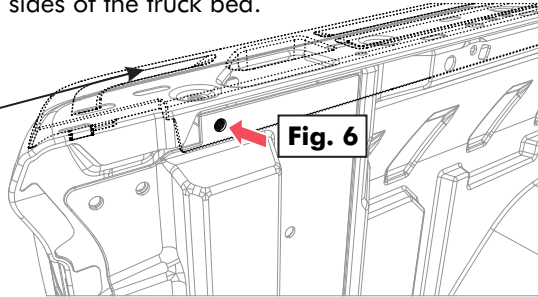


3 1 0 0 0 0 2 1 - 3 0

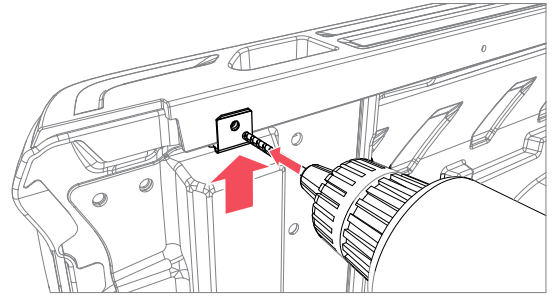
3 Drill mounting holes, continued

The truck bed cap sheet metal already has a threaded hole included (fig. 6). A hole must be drilled through the truck's plastic bed cap to access the threaded hole for mounting. Slide the hole drill guide (F) onto the edge of the truck's plastic bed cap and in between the cap and the bed. Align the hole drill guide so that the back of the hole guide aligns with the threaded hole. Drill a 7mm, (9/32") hole through the truck plastic bed cap using the hole drill guide. Repeat this on both sides of the truck bed.

The plastic truck bed cap is shown as a dotted line so that the placement of the threaded hole underneath can be shown.



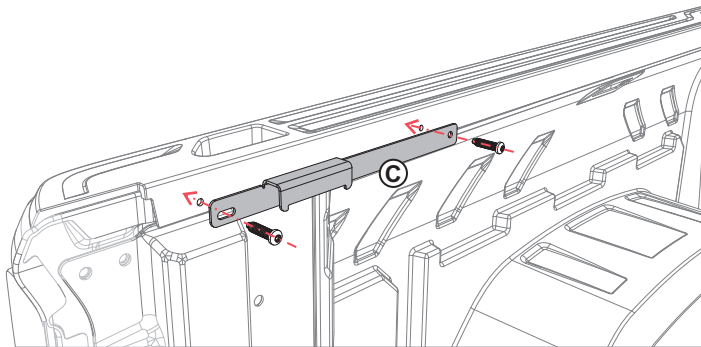
Tail end, driver side



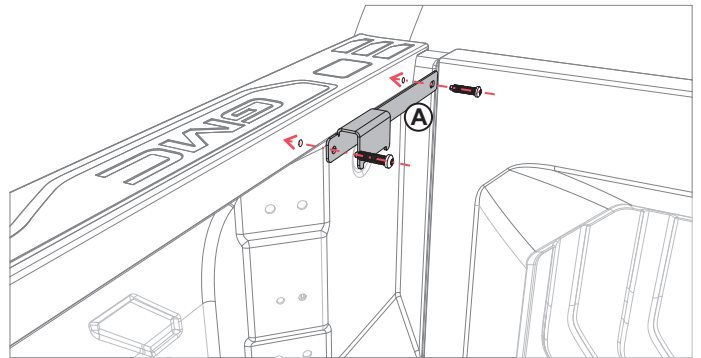
Tail end, driver side

4 Mount the cover brackets

On the driver side, orient the rear (tail) bracket (C) as shown, thread the screws (G) through the bracket and into the threaded hole and the U-nut. Orient the front (cab) bracket (A) as shown and thread the screws through the bracket and into the U-nuts. Torque the screws to 8.7 N-m, (6.5 lb-ft). Repeat on the passenger side.



Tail end, driver side



Cab end, driver side

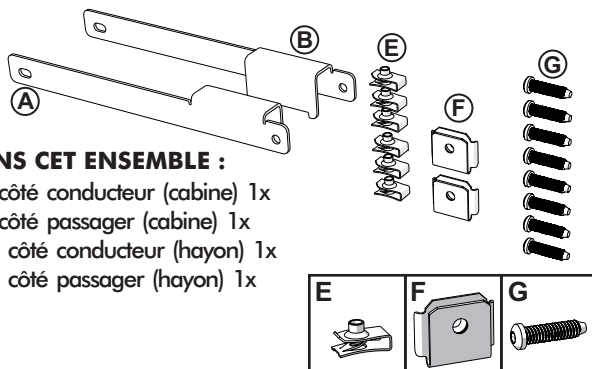
Return to the standard install instructions at step 6.



IMPORTANT : LIRE AU PRÉALABLE

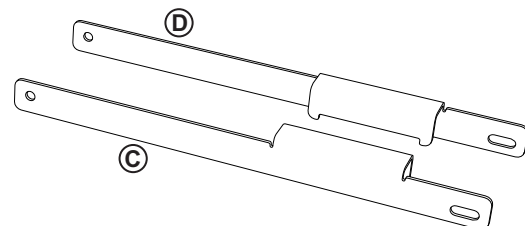


Benne GM CarbonPro Installation du support du couvre-benne



PIÈCES INCLUSES DANS CET ENSEMBLE :

- (A) Support-Section avant côté conducteur (cabine) 1x
- (B) Support-Section avant côté passager (cabine) 1x
- (C) Support-Section arrière côté conducteur (hayon) 1x
- (D) Support-Section arrière côté passager (hayon) 1x
- (E) Écrou en « U » 6x
- (F) Guide-foret 2x
- (G) Vis - M6 8x

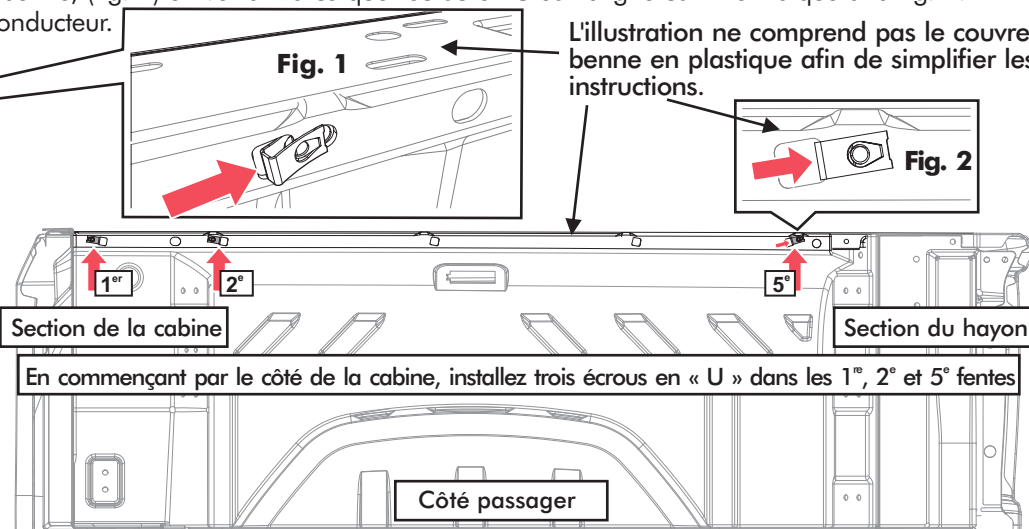
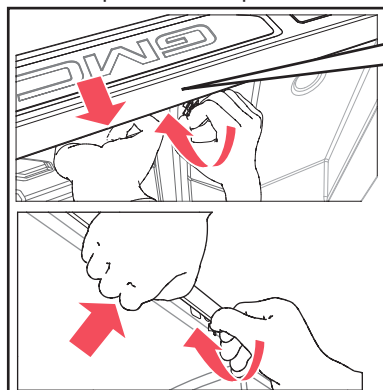


OUTILS NÉCESSAIRES

- Clé Torx - T-30
- Perceuse
- Foret de 7 mm (9/32 po)

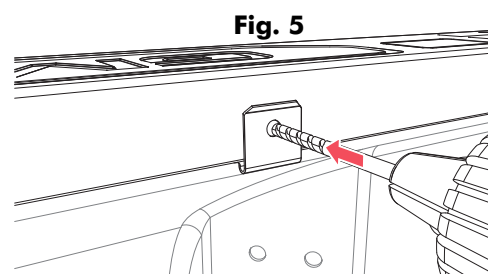
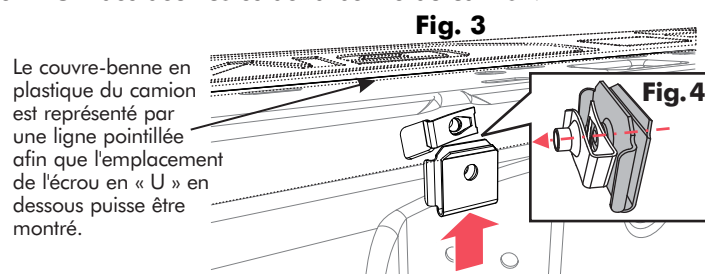
1 Installation de l'écrou en « U »

Insérez les écrous en « U » (E) en soulevant le couvre-benne en plastique du camion tout en glissant l'écrou en « U » dans l'ouverture de la paroi de la benne, (fig. 1) en veillant à ce que l'écrou en U soit aligné comme indiqué à la fig. 2. Répétez les étapes du côté conducteur.



2 Percez les trous de fixation

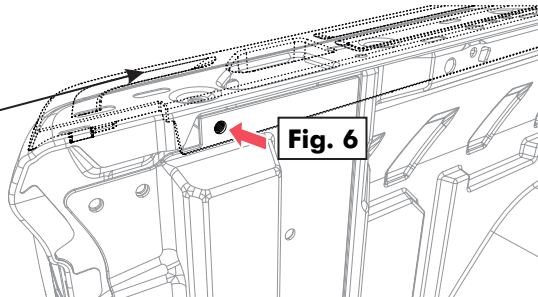
Faites glisser le guide-foret (F) sur le bord du couvre-benne en plastique du camion et entre le bouchon et la benne (fig. 3). Alignez le guide-foret afin que l'arrière du guide s'insère dans le trou de l'écrou en « U » (fig. 4). Percez un trou de 7 mm (9/32 po) à travers le couvre-benne en plastique du camion à l'aide du guide du guide-foret (fig. 5). L'arrière du guide-foret empêchera la perceuse d'endommager la benne du camion. Répétez les étapes pour chaque emplacement d'écrou en « U » des deux côtés de la benne du camion.



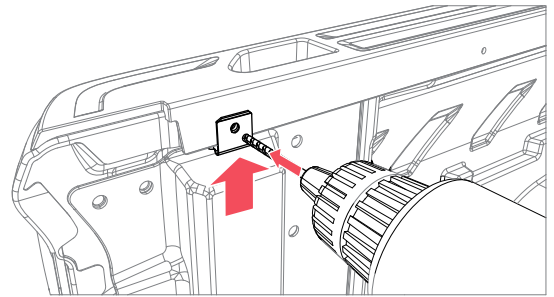
3 Percez les trous de fixation (suite)

Un trou est déjà percé dans la tôle du couvre-benne du camion (fig. 6). Un trou doit être percé dans le couvre-benne en plastique du camion pour accéder au trou fileté. Faites glisser le guide-foret (F) sur le bord du couvre-benne en plastique du camion et entre le bouchon et la benne. Alignez le guide-foret afin que l'arrière du guide soit aligné avec le trou fileté. Percez un trou de 7 mm (9/32 po) à travers le couvre-benne en plastique du camion à l'aide du guide du guide-foret. Répétez les étapes de chaque côté de la benne.

Le couvre-benne en plastique du camion est représenté par une ligne pointillée afin que l'emplacement du trou fileté puisse être montré.



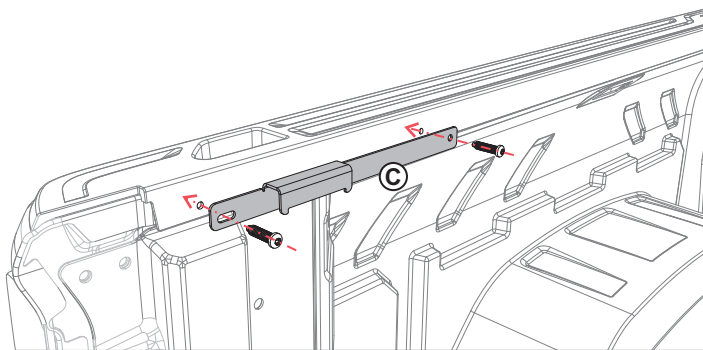
Section du hayon, côté conducteur



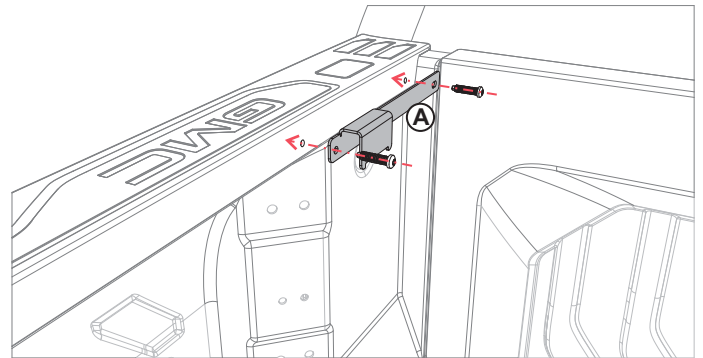
Section du hayon, côté conducteur

4 Installez les supports du couvre-benne

Du côté conducteur, orientez le support arrière (hayon) (C) comme illustré, vissez les vis (G) à travers le support et dans le trou fileté et l'écrou en « U ». Orientez le support avant (cabine) (A) comme illustré et vissez les vis à travers le support et dans les écrous en « U ». Serrez les vis à 8,7 N·m (6,5 lb-pi). Répétez les étapes du côté passager.



Section du hayon, côté conducteur



Section de la cabine, côté conducteur

Revenez aux instructions d'installation standard à l'étape 6.



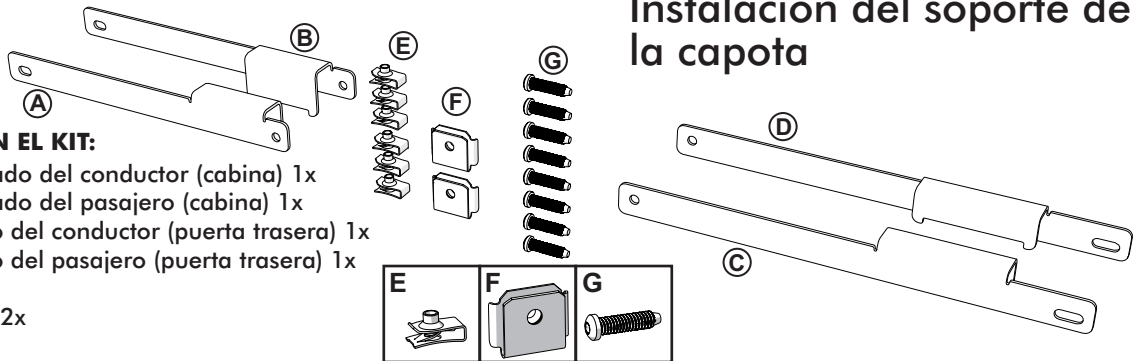
IMPORTANTE: LEER PRIMERO



Caja GM CarbonPro Instalación del soporte de la capota

PIEZAS INCLUIDAS EN EL KIT:

- (A) Soporte delantero, lado del conductor (cabina) 1x
- (B) Soporte delantero, lado del pasajero (cabina) 1x
- (C) Soporte trasero, lado del conductor (puerta trasera) 1x
- (D) Soporte trasero, lado del pasajero (puerta trasera) 1x
- (E) Tuerca "U" 6x
- (F) Guía de perforación 2x
- (G) Tornillo M6 8x

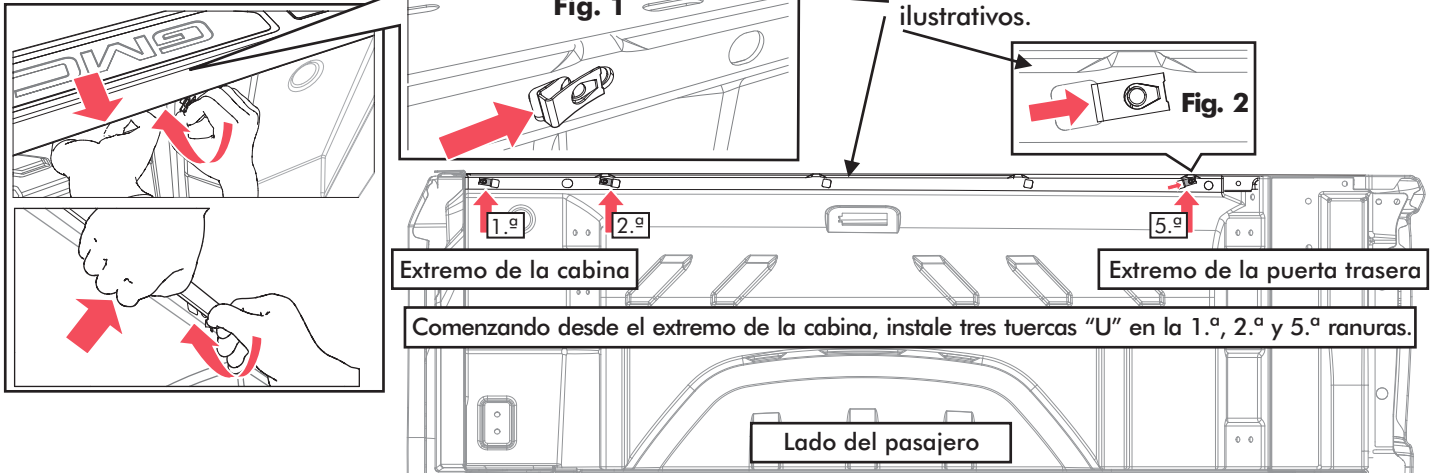


IMPORTANTE: LEER PRIMERO

- Llave Torx T-30
- Taladro
- Broca de 7 mm (9/32")

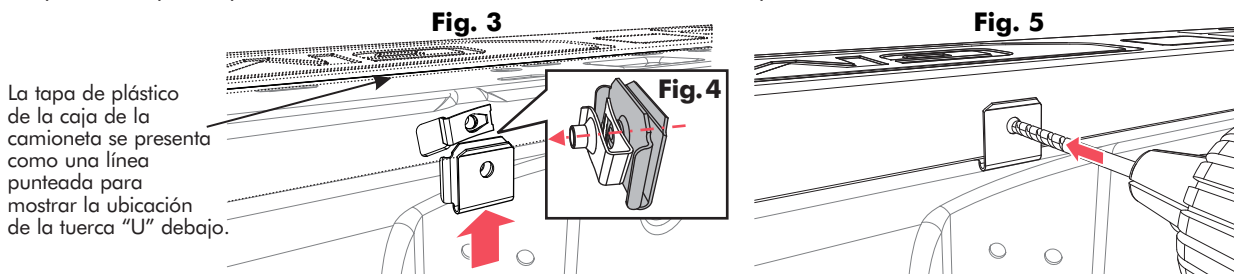
1 Instalación de la tuerca "U"

Para insertar las tuercas "U" (E), separe la tapa de plástico de la caja de la camioneta mientras desliza la tuerca "U" en la abertura de la pared de la caja (fig. 1). Asegúrese de que la tuerca "U" esté alineada como se muestra en la fig. 2. Repita en el lado del conductor.



2 Perforación de agujeros de montaje

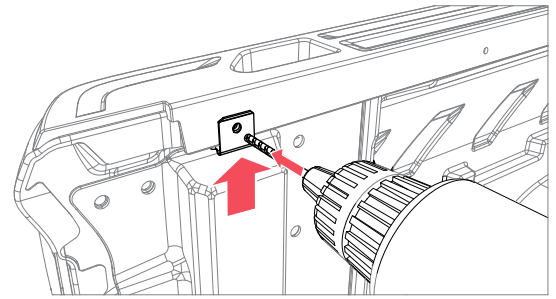
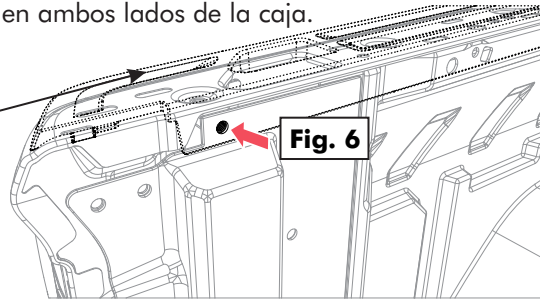
Deslice la guía de perforación (F) sobre el borde de la tapa de plástico de la caja de la camioneta y entre la tapa y la caja (fig. 3). Alinee la guía de perforación de modo que la parte posterior de la guía encaje en el agujero de la tuerca "U" (fig. 4). Perfore un agujero de 7 mm (9/32") en la tapa de plástico de la caja de la camioneta con la guía de perforación (fig. 5). La parte posterior de la guía de perforación evitará que el taladro golpee la caja de la camioneta. Repita estos pasos para cada tuerca "U" en ambos lados de la caja.



3 Perforación de agujeros de montaje (cont.)

La chapa de la tapa de la caja ya tiene un agujero roscado (fig. 6). Se debe perforar un orificio en la tapa de plástico de la caja de la camioneta para acceder al agujero roscado para el montaje. Deslice la guía de perforación (F) sobre el borde de la tapa de plástico de la caja de la camioneta y entre la tapa y la caja. Alinee la guía de perforación de modo que la parte posterior de la guía esté alineada con el agujero roscado. Perfore un orificio de 7 mm (9/32") en la tapa de plástico de la caja de la camioneta con la guía de perforación. Repita estos pasos en ambos lados de la caja.

La tapa de plástico de la caja de la camioneta se presenta como una línea punteada para mostrar la ubicación del agujero roscado.

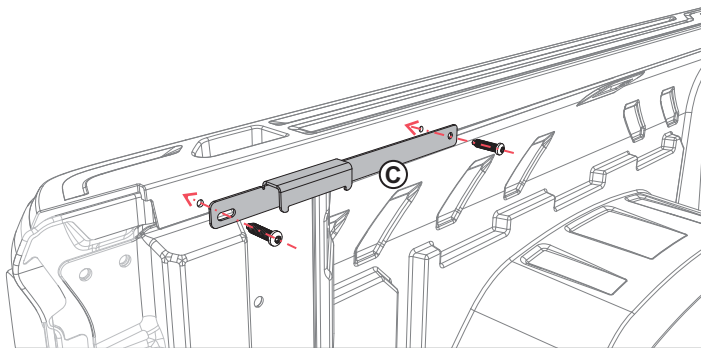


Extremo de la puerta trasera, lado del conductor

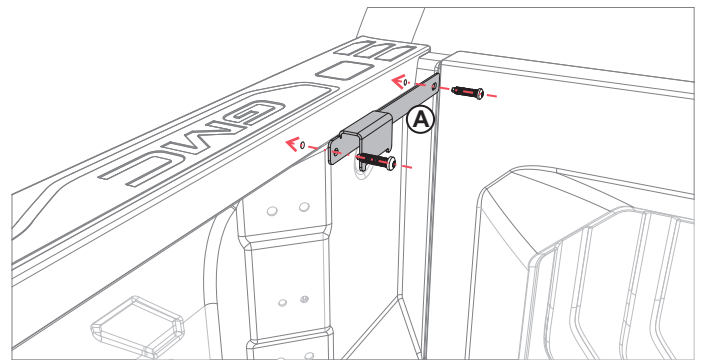
Extremo de la puerta trasera, lado del conductor

4 Montaje de los soportes de la capota

En el lado del conductor, coloque el soporte trasero (puerta trasera) (C) como se muestra, enrosque los tornillos (G) a través del soporte y en el agujero roscado y la tuerca "U". Coloque el soporte delantero (cabina) (A) como se muestra y enrosque los tornillos a través del soporte y en las tuercas "U". Apriete los tornillos con un par de 8.7 N-m (6.5 lb-ft). Repita en el lado del pasajero.



Extremo de la puerta trasera, lado del conductor



Extremo de la cabina, lado del conductor

Vuelva al paso 6 de las instrucciones de instalación estándar.