

**Inhalt :**

- **Teile- Gutachten BILSTEIN ridecontrol<sup>®</sup> nur für Mehrlenker-Hinterachse:**
  - **AUDI A3 inkl. Sportback und quattro**
  - **SEAT Leon**
  - **SKODA Oktavia**
  - **VW Golf VII inkl. 4-motion**
- **Einbauanleitungen**

**Contents:**

- **certificate BILSTEIN ridecontrol<sup>®</sup> for multilink rear axle only:**
  - AUDI A3 incl. sportback and quattro -**
  - Seat Leon -**
  - SKODA Oktavia -**
  - VW Golf VII inkl. 4-motion -**
  - mounting instruction -**

## Vor dem Umbau sind folgende Maßnahmen unbedingt durchzuführen:

- Lesen Sie die Hinweise auf den folgenden Seiten aufmerksam durch.  
Alle Fahrwerkselemente werden gemäß den Vorgaben und Richtlinien der Fahrzeughersteller aus- und eingebaut, sofern in unserer Einbauanleitung keine davon abweichenden Maßnahmen beschrieben werden.
- Kontrollieren Sie ob das vorliegende Kit/ Gutachten für Ihren Fahrzeugtyp richtig ausgewählt ist.
- Kontrollieren Sie vor Beginn der Umbauarbeiten das Produkt auf Vollständigkeit!
- Vergleichen Sie die Maße und Befestigungspunkte/ -hilfen der Original- Stoßdämpfer mit den BILSTEIN – Stoßdämpfern.
- Entfernen Sie den negativen Batteriepol.
- Richtungsangaben erfolgen immer in Fahrtrichtung gesehen.
- Die Prüffahrzeuge sind Linkslenker.
- Die für das BILSTEIN ridecontrol ® beschriebene Montage, beschreibt nur eine Möglichkeit der Positionierung. Unter Berücksichtigung der im Abschnitt über BILSTEIN ridecontrol ® beschriebenen Anforderungen kann das System auch an anderen Stellen im Fahrzeug positioniert werden.

## Nach dem Umbau sind folgende Maßnahmen unbedingt durchzuführen:

- Die Fahrzeughöhe muss mit Hilfe von Federteller und Kontermutter auf die Stoßdämpfer abgestimmt werden. Verwenden Sie nur die mitgelieferten Hakenschlüssel.
- Federbeine/ Dämpfer die in Gummiaufhängungen gelagert sind, dürfen erst angezogen werden, wenn das Fahrzeug wieder auf dem Boden steht. Andere Befestigungen (z. B. Schellen) müssen vor dem Herablassen des Fahrzeugs angezogen werden.
- Die Freigängigkeit der Rad-/ Reifenkombination ist zu überprüfen.
- Den negativen Batteriepol wieder anschließen.
- Spur, Sturz und, falls notwendig, die Bremskraftregelung (lastabhängig) und ABS- Sensoren sind gemäß Werksangaben zu kontrollieren und anschließend einzustellen.
- Die Scheinwerfereinstellung ist zu prüfen und bei Bedarf einzustellen.

## Before installation please observe the following points:

- Read all information in this manual carefully.
- All suspension components are fitted and removed acc. to the manufacturer's specifications for fitting and removing, if not otherwise required in these instructions.
- Check that your vehicle type is listed in the certificate as being specified for this kit.
- Check the product for all components before starting installation!
- Check that dimensions and fastening points are comparable between the original and BILSTEIN shock absorbers.
- Remove the negative battery pole.
- Directional references (left, right, front, rear) are always with reference to the driving direction.
- The test vehicles are left- hand drive vehicles.
- The installed location of the BILSTEIN ridecontrol ® is optional. The system components may be located anywhere in the vehicle in accordance to the specifications in the sections about BILSTEIN ridecontrol ® installation.

## After installation, please observe the following points:

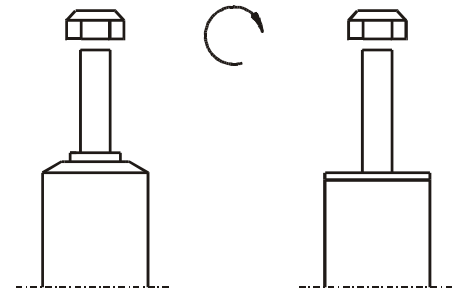
- Set the vehicle height by adjusting spring plates and lock nuts on the new dampers. Only use the supplied spanner wrenches.
- All rubber- mounted strut/ damper attachments must not be fully tightened until AFTER the suspension system is loaded (wheels on the ground). Other mounting fasteners (for example brackets) must be securely tightened BEFORE load is placed on the suspension system.
- Because the vehicle has been lowered, freedom of movement (clearance) for all wheel-/ tire- combinations must be checked.
- Connect the negative battery pole.
- After installing the suspension system, caster and camber must be checked and adjusted according to manufacturer's specifications.
- Check and reset load- dependent brake compensator and ABS system according to manufacturer's specifications.
- Check and adjust headlight setting.

Darstellungen in diesen Unterlagen sind schematisch und nicht maßstabgetreu! Möglicherweise sind Halter o. ä. am Federbein nicht oder nur angedeutet dargestellt!

All diagrams are generalized and not to scale! Brackets, etc. specific to strut are not shown!

**Tabelle Anzugsmomente - list of torques**

Gewinde	M8	M 10	M 12	M 14	M 16	Thread
Anzugsmoment Nm	13	25	45	72	110	Torque Nm
	10	19	34	54	83	Torque ft lb



Um eine mögliche Zerstörung des Produktes zu vermeiden, darf zum Lösen und Anziehen der Muttern kein Schlagschraubendreher verwendet werden.

Selbstsichernde Muttern dürfen nur einmal verwendet werden!

Do not use an impact tool to loosen or tighten fasteners due to possible damage to the product. Self- locking nuts must only be used once!

**Ausbau**

Das Fahrzeug auf eine radfreie Hebebühne stellen, anheben und Räder demontieren.

Bei Fahrzeugen **mit Xenon- Licht** ist vor dem Ausbau der Federbeine, das bewegliche Element des Sensors für die Leuchtweitenregulierung zu demontieren.



**Beim Ausbau ist unbedingt darauf zu achten, dass die Zuleitungen der Bremsanlage immer spannungsfrei sind. Eine Abstützung ist mit geeignetem Hilfswerkzeug stets vorzusehen.**

Die untere Befestigung lösen und entfernen.

Die oberen Befestigungsmuttern am Stützlager entfernen. **Nicht die Kolbenstangen- Mutter lösen!**

Das Federbein komplett ausbauen und in einem geeigneten Spannbock spannen.

Die Feder mit einem Spanngerät so weit vorspannen, bis das Stützlager frei ist.

Mutter, Original- Anbauteile und Original-Feder demontieren. Hierbei ist zu prüfen, welche Original- Anbauteile durch BILSTEIN- Anbauteile ( Lieferumfang ) ersetzt werden.

**Einbau**

BILSTEIN und/ oder Original- Anbauteile, sowie die neue BILSTEIN- Feder in umgekehrter Reihenfolge, analog zum Ausbau, auf BILSTEIN- Federbein montieren.



**Der im Gutachten angegebene Verstellbereich der Federteller darf nicht unter- oder überschritten werden!**

Die Einbaulage der Federn ist an der Bedruckung ablesbar. Die Federbezeichnung muss in Einbaulage lesbar sein.



**Der Federauslauf oben muss am höchsten Punkt der Federteller Steigung liegen (s. Skizze S.5)**

Original- Druck- Anschlagpuffer nicht wiederverwenden, da im BILSTEIN Federbein bereits ein Druck- Anschlagpuffer eingebaut ist.

Das komplettierte BILSTEIN- Federbein in umgekehrter Reihenfolge analog zum Ausbau wieder montieren. Der korrekte Sitz des Anschlusskabels im Achsträger ist zu beachten (siehe auch Photo Seite 5).

**Removal**

Place vehicle on a wheel-free car hoist, lift it and remove wheels.

Vehicles equipped **with xenon headlight** the movable element of sensor for the headlamp levelling controller must removed before.



**Pay attention that support wires of brake system are strain-free during removal. Stabilization by suitable means is demanded.**

Remove bottom mount.

Remove top fixing nuts from support bearing. **Do not remove central nut at this time!**

Remove complete strut and clamp it in an appropriate strut vice.

Using a suitable spring compressor, compress suspension spring until tension on support bearing is free to move.

Release central nut and remove original mounting parts and coil spring. Please refer to diagram to identify which parts will be replaced with BILSTEIN- supplied components.

**Installation**

Assemble BILSTEIN and/ or original mounting parts, as well as the new BILSTEIN spring on the BILSTEIN strut in reverse order as removal.



**IMPORTANT! Spring plates must not be adjusted outside the ranges specified in the certificate!**

The correct mounting position of the suspension springs can be determined by the printing on the springs; install them with the print upright.



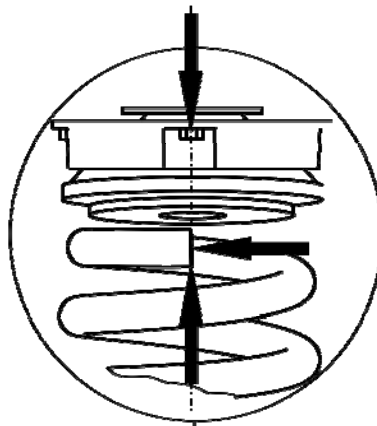
**The top spring runout must be positioned at the highest point of spring plate slope (see page 5).**

Do not reuse original- bumper, since BILSTEIN- strut has built in bump stop.

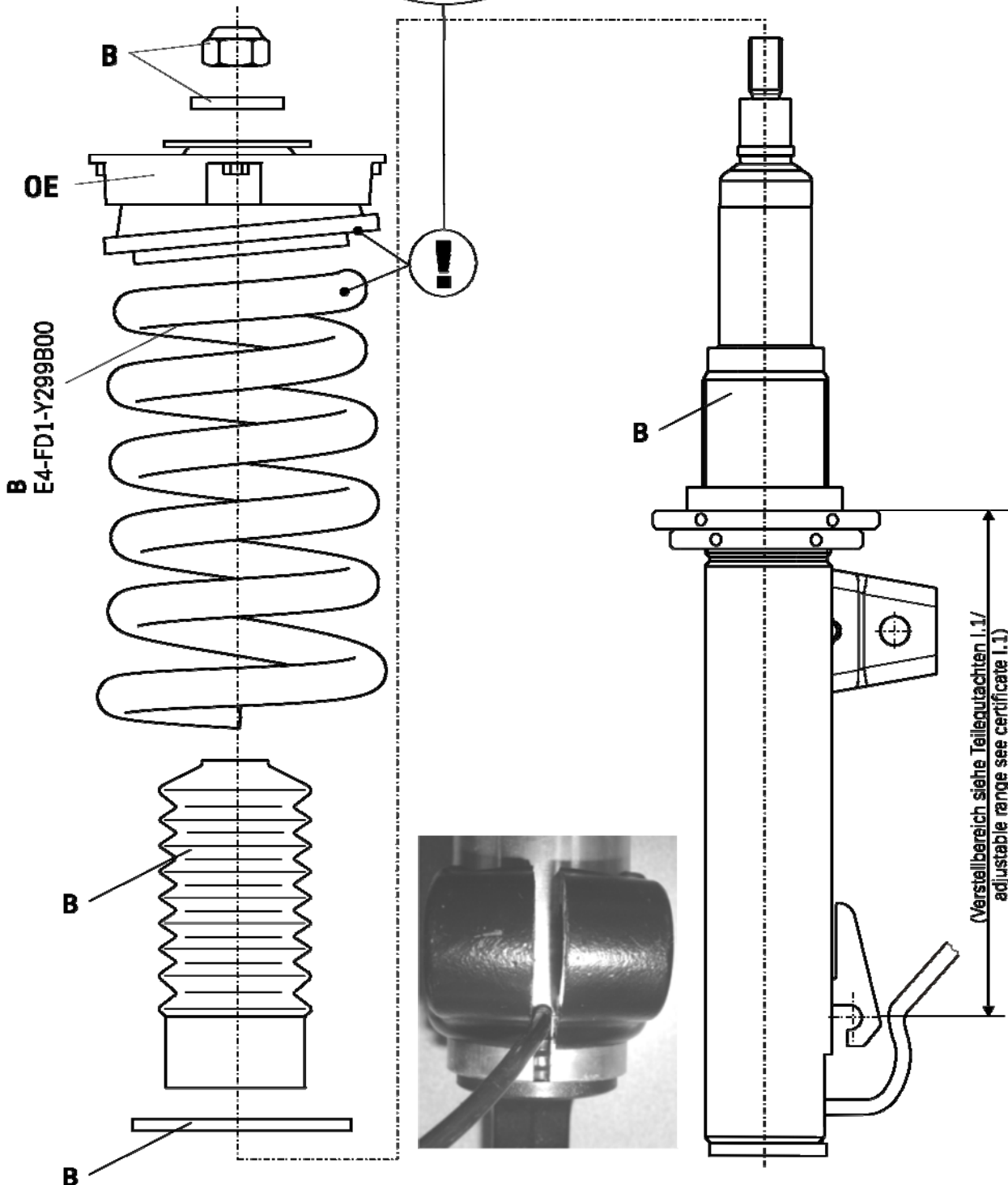
Fit assembled BILSTEIN strut to the vehicle in reverse order as removal. Care must be taken to ensure that the power cable is seated correctly in the wheel-suspension raft ( see photo on page 5).

**OE** = Original Anbauteile  
Original Equipment

**B** = BILSTEIN Lieferumfang  
Delivered by BILSTEIN



**Achtung - Attention**  
Einbaulage der Feder beachten/  
Pay attention to installing  
position of the spring!



## Ausbau

Das Fahrzeug auf eine radfreie Hebebühne stellen, anheben und Räder demontieren.



**Beim Ausbau ist unbedingt darauf zu achten, dass die Zuleitungen der Bremsanlage immer spannungsfrei sind. Eine Abstützung ist mit geeignetem Hilfswerkzeug stets vorzusehen.**

Die obere und untere Befestigung lösen und entfernen.

Den Stoßdämpfer komplett ausbauen und Anbauteile demontieren.

## Einbau

Das Original- Stützlager auf  $\varnothing$  12 mm aufbohren ( s. Skizze „Hinterachse“).

Die Original Anbauteile entsprechend der Skizze Hinterachse entfernen, mit den BILSTEIN Anbauteilen komplettieren und in umgekehrter Reihenfolge analog zum Ausbau auf den BILSTEIN Stoßdämpfer montieren.

BILSTEIN Stoßdämpfer in umgekehrter Reihenfolge analog zum Ausbau wieder montieren.

## Removal

Place vehicle on a wheel-free car hoist, lift it and remove wheel



**Pay attention that support wires of brake system are strain-free during removal. Stabilization by suitable means is demanded.**

Remove top and bottom mount.

Remove complete shock absorber and original mounting parts.

## Installation

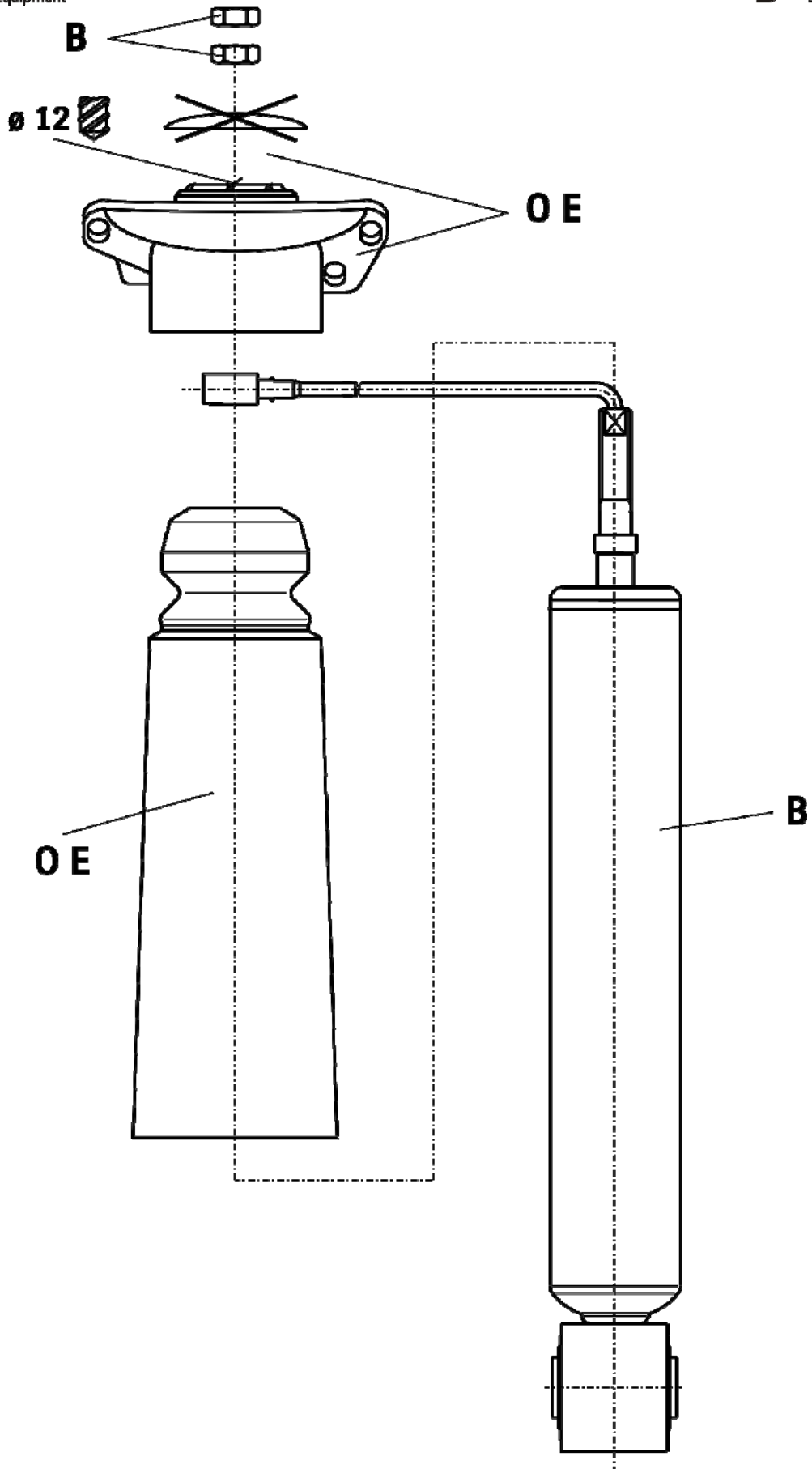
Drill a hole of  $\varnothing$  12 mm into original support bearing ( see “rear axle” sketch).

Remove and modify original mounting parts acc. to the “rear axle” sketch, complete with BILSTEIN mounting parts and fit on BILSTEIN shock absorber in reverse order as removal.

Fit BILSTEIN shock absorber to the vehicle in reverse order as removal.

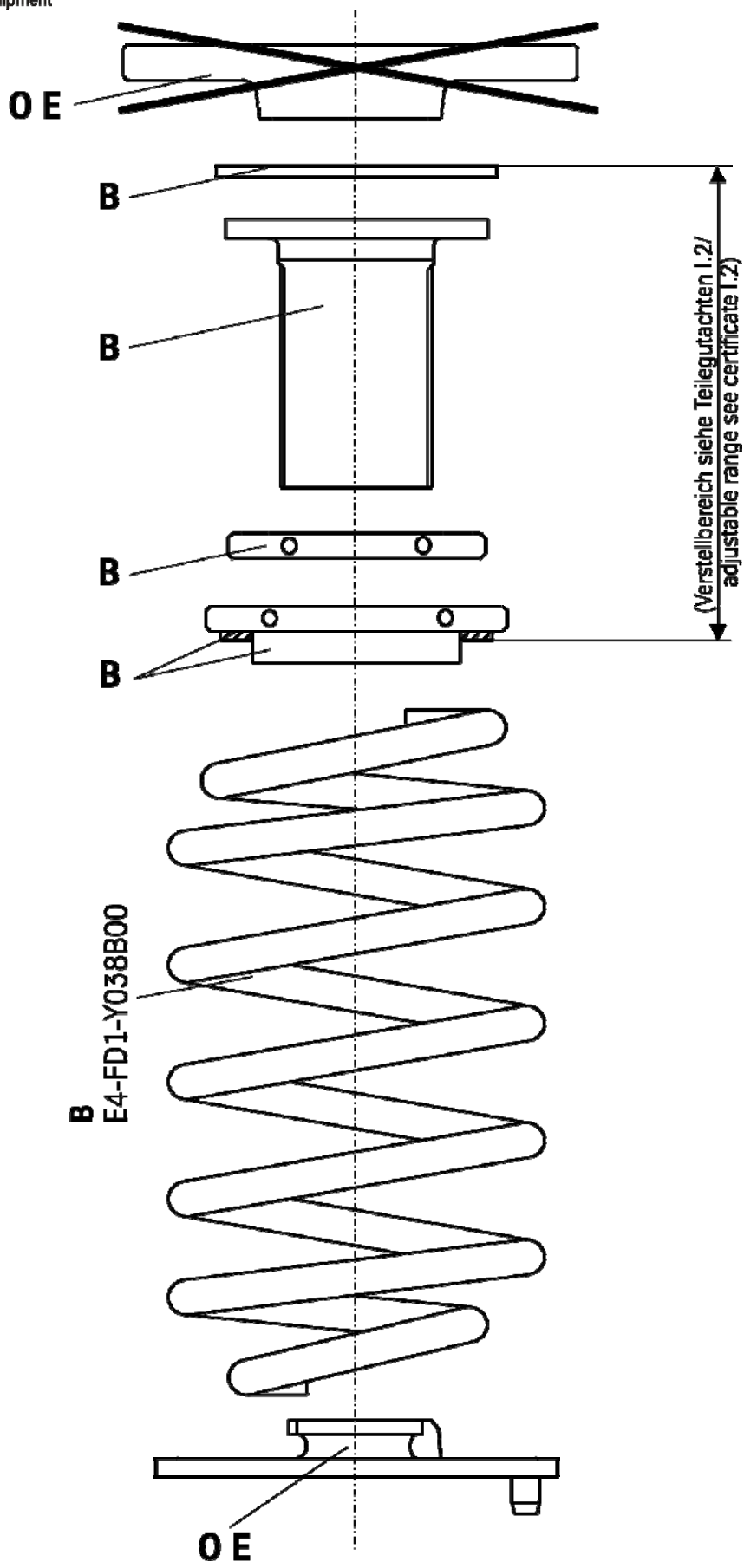
**OE** = Original Anbauteile  
Original Equipment

**B** = BILSTEIN Lieferumfang  
Delivered by BILSTEIN



**OE** = Original Anbauteile  
Original Equipment

**B** = BILSTEIN Lieferumfang  
Delivered by BILSTEIN





## TEILEGUTACHTEN TÜV APPROVAL

TGA-Art: 8.1

Nr.: TU-026063-A0-014

über die Vorschriftmäßigkeit eines Fahrzeugs bei bestimmungsgemäßigem Ein- oder Anbau von Teilen  
gemäß §19 Abs.3 Nr.4 StVZO  
*on the compliance of a vehicle when parts are properly installed and fitted to the car in accordance  
with §19 Par.3 No.4 StVZO*

für das Teil / den Änderungsumfang : **Höhenverstellbares Fahrwerk**  
*for the part / scope of modification* *Height adjustable suspension system*

vom Typ : **49-231892**  
*of the type*

des Herstellers : **ThyssenKrupp Bilstein GmbH**  
*from the manufacturer*  
**Postfach 1151  
58240 Ennepetal**

### 0. Hinweise für den Fahrzeughalter *Instructions for vehicle owner*

**note from the translator:** *The following instructions refer to the German regulations.  
In other countries different regulations may apply. In any case carefully read and follow the  
technical guidelines given for your safety and driving pleasure!*

### Unverzügliche Durchführung und Bestätigung der Änderungsabnahme: *Performance and confirmation without delay of modification acceptance:*

Durch die vorgenommene Änderung erlischt die Betriebserlaubnis des Fahrzeuges, wenn nicht unverzüglich die gemäß StVZO § 19 Abs. 3 vorgeschriebene Änderungsabnahme durchgeführt und bestätigt wird oder festgelegte Auflagen nicht eingehalten werden !  
Nach der Durchführung der technischen Änderung ist das Fahrzeug unter Vorlage des vorliegenden Teilegutachtens unverzüglich einem amtlich anerkannten Sachverständigen oder Prüfer einer Technischen Prüfstelle oder einem Prüfenieur einer amtlich anerkannten Überwachungsorganisation zur Durchführung und Bestätigung der vorgeschriebenen Änderungsabnahme vorzuführen.

*With the modification the type approval of the vehicle will expire if the modification acceptance provided for in StVZO § 19 Par. 3 is not performed and confirmed without delay or if conditions laid down are not complied with !*

*After performance of the technical modification, the vehicle must be presented without delay together with the present TÜV approval to an officially recognised inspector or tester at a Technical Inspection Centre or an inspection engineer from an officially recognised inspection organisation to perform and confirm the specified modification acceptance.*

TEILEGUTACHTEN Nr.: TU-026063-A0-014

TÜV APPROVAL No.:

Hersteller : ThyssenKrupp Bilstein GmbH  
Manufacturer



Prüfgegenstand : Höhenverstellbares Fahrwerk  
object tested : Height adjustable suspension system

Seite 2 von 12

page of

Typ : 49-231892  
type

Datum / date

23.07.2013

**Einhaltung von Hinweisen und Auflagen:**

**Compliance with instructions and conditions:**

Die unter III. und IV. aufgeführten Hinweise und Auflagen sind dabei zu beachten.

*The instructions and conditions given in III. and IV. must be complied with.*

**Mitführen von Dokumenten:**

**availability of documents:**

Nach der durchgeführten Abnahme ist der Nachweis mit der Bestätigung über die Änderungsabnahme mit den Fahrzeugpapieren mitzuführen und zuständigen Personen auf Verlangen vorzuzeigen; dies entfällt nach erfolgter Berichtigung der Fahrzeugpapiere.

*After the acceptance procedure the certificate with confirmation of the modification acceptance must be available in the car and presented to authorised persons on demand; this will not apply once the vehicle documents have been amended.*

**Berichtigung der Fahrzeugpapiere:**

**Amendment of vehicle documents:**

Die Berichtigung der Fahrzeugpapiere durch die zuständige Zulassungsbehörde ist durch den Fahrzeughalter entsprechend der Festlegung in der Bestätigung der ordnungsgemäßen Änderung zu beantragen.

Weitere Festlegungen sind der Bestätigung der ordnungsgemäßen Änderung zu entnehmen.

*The vehicle owner must apply, in accordance with the provision in the confirmation concerning correct modification, for the competent licensing authority to amend the vehicle documents.*

*Further conditions can be found in the confirmation of correct modification.*

TEILEGUTACHTEN Nr.: TU-026063-A0-014

TÜV APPROVAL No.:

Hersteller : ThyssenKrupp Bilstein GmbH  
 Manufacturer



Prüfgegenstand : Höhenverstellbares Fahrwerk  
 object tested : Height adjustable suspension system

Seite 3 von 12  
 page of

Typ : 49-231892  
 type

Datum / date  
 23.07.2013

**I. Verwendungsbereich**  
**Area of use**

Fahrzeughersteller <i>Vehicle manufacturer</i>	<b>Audi</b>
Handelsbezeichnung <i>model: sales name</i>	<b>A3 2WD und 4WD , incl. Sportback</b>
Fahrzeugtyp <i>Type of vehicle</i>	<b>8V</b>
EG-BE-Nr. *) <i>EC type approval No. *)</i>	<b>e1*2007/46*0607*..</b>

Fahrzeughersteller <i>Vehicle manufacturer</i>	<b>Seat</b>
Handelsbezeichnung <i>model: sales name</i>	<b>Leon</b>
Fahrzeugtyp <i>Type of vehicle</i>	<b>5F</b>
EG-BE-Nr. *) <i>EC type approval No. *)</i>	<b>e9*2007/46*0094*..</b>

Fahrzeughersteller <i>Vehicle manufacturer</i>	<b>Skoda</b>
Handelsbezeichnung <i>model: sales name</i>	<b>Octavia</b>
Fahrzeugtyp <i>Type of vehicle</i>	<b>5E</b>
EG-BE-Nr. *) <i>EC type approval No. *)</i>	<b>e11*2007/46*0243*..</b>

Fahrzeughersteller <i>Vehicle manufacturer</i>	<b>Volkswagen, VW</b>
Handelsbezeichnung <i>model: sales name</i>	<b>Golf 7, 2WD und 4WD</b>
Fahrzeugtyp <i>Type of vehicle</i>	<b>AU</b>
EG-BE-Nr. *) <i>EC type approval No. *)</i>	<b>e1*2007/46*0623*..</b>

\*) In Bezug auf die Richtlinie 70/156/EWG bzw. 2007/46/EG zuletzt geändert durch die Richtlinie xxxx/xx/EG with regard to Directive 70/156/EEC or 2007/46/EC as last amended by Directive xxxx/xx/EC

**weitere Einschränkungen : Nur für Fahrzeuge mit Mehrlenker-Hinterachse**  
*further limitations: only for vehicles with multi link axle*

**I.1 Einschränkungen zum Verwendungsbereich**  
*Limitations of area of use .....*

<b>VORDERACHSE:</b> <b>FRONT AXLE:</b>	bezogen auf zulässige Achslasten und Einstellmaße : <i>related to permissible axle loads and adjustment dimensions:</i>
Federausführung und Dämpferausführung <i>Spring design and Damper- / strut design</i>	<b>E4-FD1-Y299B00</b> (Hauptfeder) <i>(mainspring)</i>
	<b>31-231909</b> mit elektronischer Dämpfkraftverstellung und 55 mm Klemmung <i>with electronical damper force adjustment and 55 mm clamping</i>
für zulässige Achslasten <i>for permissible axle loads</i>	<b>bis max. 1070 kg</b> <i>up to max.</i>
in Verbindung mit zul. Einstellbereich der Federtellerhöhe: <i>with permissible adjustment range of spring plate height:</i>	<b>230 mm bis 245 mm</b> <i>to</i>
	<b>bezogen auf Federauflage bis Mitte obere Befestigungsschraube des Federbeins</b> <i>related to spring seat till centre of upper strut fixation-bolt</i>

**I.2 Einschränkungen zum Verwendungsbereich**  
*Limitations of area of use .....*

<b>HINTERACHSE:</b> <b>REAR AXLE:</b>	bezogen auf zulässige Achslasten und Einstellmaße : <i>related to permissible axle loads and adjustment dimensions:</i>
Federausführung und Dämpferausführung <i>Spring design and Damper- / strut design</i>	<b>E4-FD1-Y038B00</b> (Hauptfeder) <i>(mainspring)</i>
	<b>26-231914</b> mit elektronischer Dämpfkraftverstellung <i>with electronical damper force adjustment</i>
für zulässige Achslasten <i>for permissible axle loads</i>	<b>bis max. 1065 kg</b> <i>up to max</i>
in Verbindung mit zul. Einstellbereich der Federtellerhöhe: <i>with permissible adjustment range of spring plate height</i>	<b>45 mm bis 65 mm</b> <i>to</i>
	<b>bezogen auf Federauflage der Höhenverstellung bis ursprüngliche Federauflage</b> <i>related to adjustable spring plate till original springseat</i>

- II. Beschreibung des Teiles / Änderungsumfanges**  
*Description of the part / Scope of modification*  
 Tieferlegung des Aufbaus und Änderung der Fahrwerksabstimmung durch andere Fahrwerksfedern und Dämpfer.  
*Lowering of the body and change of suspension tuning by means of special suspension springs and dampers.*
- Vorderachse**  
*Front axle*  
 Federbein mit Hauptfeder auf höhenverstellbaren Federtellern, Austauschpuffern, mit serienmäßigen Einfederwegen, Maß der Tieferlegung bis 45 mm  
*complete strut with main spring on height adjustable spring plates, exchange bump stop, bump travel: original, lowering up to 45 mm*
- Hinterachse**  
*Rear axle*  
 Hauptfeder auf speziellen höhenverstellbaren Federsitzen oben, Serienpuffer mit serienmäßigen Einfederwegen, Maß der Tieferlegung bis 45 mm  
*Mainspring on special height adjustable spring seats, original bump stops, bump travel : original lowering up to 45 mm*

**II.1 Beschreibung der VORDERACHS-FAHRWERKSTEILE**  
*Description of FRONT AXLE SUSPENSION PARTS*

**II.1.1 Federung**  
*Springs*

Bauart <i>Design</i>	Schraubendruckfeder <i>coil spring</i>
Kennzeichnung: <i>Identification</i>	<b>E4-FD1-Y299B00</b> (Hauptfeder) ( <i>mainspring</i> )
Herstellerzeichen : <i>Manufacturer's mark :</i>	Bilstein und Herstelldatum codiert <i>Bilstein and date of manufacture coded</i>
Art/Ort der Kennzeichnung: <i>Type / Location of marking</i>	aufgedruckt im Bereich mittlere Windung <i>printed on area of centre coil</i>
Oberflächenschutz <i>Surface protection</i>	Kunststoffbeschichtung <i>powder coating</i>
Feder-Charakteristik <i>Characteristic</i>	progressive
Außendurchmesser (mm) <i>Outer diameter</i>	125
Drahtdurchmesser (mm) <i>Wire diameter</i>	12,0
ungespannte Federlänge <i>untensioned length</i>	204
Gesamtwindungszahl <i>Total number of coils</i>	5,5

TEILEGUTACHTEN Nr.: TU-026063-A0-014

TÜV APPROVAL No.:

Hersteller : ThyssenKrupp Bilstein GmbH  
 Manufacturer



Prüfgegenstand : Höhenverstellbares Fahrwerk  
 object tested : Height adjustable suspension system

Seite 6 von 12  
 page of

Typ : 49-231892  
 type

Datum / date  
 23.07.2013

**II.1.2 Dämpfung**  
**Damping**

Bauart <i>Design</i>	Federbein / Einrohr, Gasdruck <i>complete strut / monotube, gas pressure</i>
Dämpfungs-Charakteristik <i>Damping-characteristic</i>	elektronisch verstellbar <i>electronically adjustable</i>
<b>Kennzeichnung:</b> <i>Identification</i>	<b>31-231909</b>
Klemmdurchmesser <i>clamping diameter</i>	<b>55 mm</b>
Herstellerzeichen : <i>Manufacturer's mark :</i>	Bilstein
Art der Kennzeichnung: <i>Type of marking</i>	Einrollung und Folienaufkleber <i>rolled in and foil sticker</i>
Oberflächenschutz <i>Surface protection</i>	Verzinkung <i>Galvanisation</i>

**II.1.3 Höhenverstellsystem**  
**Height adjustment system**

Art: <i>Type:</i>	Federteller Mutter mit Kontermutter auf Dämpferrohrgewinde <i>Spring plate nut with conternut on damper tube thread</i>
zulässiger Verstellbereich: <i>Permissible adjustment range</i>	siehe Blatt 3 <i>see page 3</i>

**II.1.4 Einfederungsbegrenzung und Einfederwege:**  
**Bump stops and bump travel**

Teileart / System: <i>type of part / system:</i>	Austausch-PUR-Endanschlag <i>replacement PUR bumpstop</i>
Hersteller: <i>manufacturer:</i>	ThyssenKrupp Bilstein GmbH
Einbaulage: <i>mounting position:</i>	auf der Kolbenstange innen <i>on the piston rod inside</i>
Höhe / Ø: <i>height / Ø</i>	40 / 36
Einfederwege: <i>bump travel</i>	serienmäßig <i>original</i>

**II.2 Beschreibung der  
 Description of**

**HINTERACHS-FAHRWERKSTEILE  
 REAR AXLE SUSPENSION PARTS**

**II.2.1**

**Federung  
 Springs**

Bauart <i>Design</i>	Schraubendruckfeder <i>coil spring</i>
Kennzeichnung: <i>Identification</i>	<b>E4-FD1-Y038B00</b> Hauptfeder <i>(mainspring)</i>
Herstellerzeichen : <i>Manufacturer's mark :</i> Art/Ort der Kennzeichnung: <i>Type / Location of marking</i>	Bilstein und Herstellungsdatum codiert <i>Bilstein and date of manufacture coded</i> aufgedruckt im Bereich mittlere Windung <i>printed on area of centre coil</i>
Oberflächenschutz <i>Surface protection</i>	Kunststoffbeschichtung <i>powder coating</i>
Feder-Charakteristik <i>Characteristic</i>	progressive
Außendurchmesser (mm) <i>Outer diameter</i>	120
Drahtdurchmesser (mm) <i>Wire diameter</i>	13,0
ungespannte Federlänge <i>untensioned length</i>	210
Gesamtwindungszahl <i>Total number of coils</i>	7,8

**II.2.2**

**Dämpfung  
 Damping**

Bauart <i>Design</i>	Einrohr, Gasdruck <i>monotube, gas pressure</i>
Dämpfungs-Charakteristik <i>Damping-characteristic</i>	elektronisch verstellbar <i>electronically adjustable</i>
Kennzeichnung: <i>Identification:</i> Herstellerzeichen : <i>Manufacturer's mark :</i> Art der Kennzeichnung: <i>Type of marking</i>	<b>26-231914</b>  Bilstein Einrollung und Folienaufkleber <i>rolled in and foil sticker</i>
Oberflächenschutz <i>Surface protection</i>	Lackierung <i>paint</i>

TEILEGUTACHTEN Nr.: TU-026063-A0-014

TÜV APPROVAL No.:

Hersteller : ThyssenKrupp Bilstein GmbH  
 Manufacturer



Prüfgegenstand : Höhenverstellbares Fahrwerk  
 object tested : Height adjustable suspension system

Seite 8 von 12  
 page of

Typ : 49-231892  
 type

Datum / date  
 23.07.2013

### II.2.3

#### Höhenverstellsystem Height adjustment system

Art: Type:	spezielles Federlager (Gewinderohr mit Federteller Mutter) auf ursprünglichen oberen Federsitz aufgesteckt special spring seat (threaded tube with springseat nut) stucked on upper original spring seat
zulässiger Verstellbereich: Permissible adjustment range	siehe Blatt 3 see page 3

### II.2.4

#### Einfederungsbegrenzung und Einfederwege: Bumpstops and bump travel

Teileart / System: type of part / system:	Serien-PUR-Puffer original PUR-bumpstop
Einbaulage: mounting position:	auf der Kolbenstange on the piston rod
Einfederwege: bump travel	serienmäßig original

### III. Hinweise zur Kombinierbarkeit mit weiteren Änderungen Notes on possible combination with other modifications

#### - III.1 Rad/Reifenkombinationen Wheel/tyre combinations

##### Serien-Rad/Reifen-Kombinationen Series wheel/tyre combinations

Es bestehen keine technischen Bedenken gegen die Verwendung aller serienmäßigen Rad-/Reifenkombinationen.

*There are no technical objections against the use of all O.E. wheel/tyre combinations.*



TEILEGUTACHTEN Nr.: TU-026063-A0-014

TÜV APPROVAL No.:

Hersteller : ThyssenKrupp Bilstein GmbH  
 Manufacturer



Prüfgegenstand : Höhenverstellbares Fahrwerk  
 object tested : Height adjustable suspension system

Seite 9 von 12  
 page of

Typ : 49-231892  
 type

Datum / date  
 23.07.2013

### Sonder-Rad/Reifenkombinationen Special wheel/tyre combinations

Es bestehen weiterhin keine technischen Bedenken gegen die Verwendung von **Sonder-Rad-/Reifenkombinationen**, wenn folgende Bedingungen eingehalten sind:

- Es liegen besondere Teilegutachten bzw. Allgemeine Betriebserlaubnisse für die entsprechende Rad/Reifenkombination vor und die jeweils erforderlichen Auflagen bis auf die nachfolgende Ausnahme sind eingehalten.
- werden besondere Federwegbegrenzer aufgrund von Auflagen in diesen Gutachten vorgeschrieben, so muss die Kennlinie der Achsfederung für die Tieferlegung neu ermittelt und bewertet werden (Prüfung nach §21, StVZO).

*There is also no technical reason to object to the use of special wheel/tyre combinations, provided the following conditions are met:*

- *Special TÜV assessments or approvals have been obtained for the relevant wheel/tyre combination and the necessary conditions are met.*
- *If the series bump travel limitation has to be modified as a result of conditions laid down in these test reports (e.g. change of O.E. bump stops or installation of additional bump travel limiters), the characteristic line of the axle suspension has to be verified and assessed new (assessment according to §21 StVZO)*

### III.2 Spoiler, Sonderauspuffanlagen etc. Aerodynamic devices, special exhaust systems etc.

Die Bodenfreiheit im Leerzustand wird durch den Einbau der Sonderfedern verringert. Sie entspricht in etwa der eines teilbeladenen Serienfahrzeugs. Bei Ausladung des Fahrzeugs bis zu den zulässigen Achslasten ändert sich die Bodenfreiheit nicht im Vergleich zum Serienfahrzeug. Bei Anbau von Spoilern, Heckschürzen und Sonderauspuffanlagen ist jedoch der verringerte Überhangwinkel zu beachten (Befahren von Rampen etc.).

*The ground clearance in unladen state is reduced by the installation of special springs. It is the approximately equivalent of that of a partially laden series vehicle. When the vehicle is loaded to the admissible axle loads the ground clearance does not change as compared to the series vehicle. If spoilers, rear aprons and special exhaust systems are mounted, however, the reduced angle of slope must be noted (travelling on ramps etc.).*

### III.3 Anhängerkupplung Trailer coupling

Die vorgeschriebene Mindesthöhe der Kupplungskugel bei zulässigem Gesamtgewicht des Fahrzeugs über der Fahrbahn (gem. DIN 74058) beträgt 350 mm.

*The specified minimum height of the coupling ball above the road surface with the permissible total weight of the vehicle (acc. DIN 74058) is 350 mm.*

TEILEGUTACHTEN Nr.: TU-026063-A0-014

TÜV APPROVAL No.:

Hersteller : ThyssenKrupp Bilstein GmbH  
 Manufacturer



Prüfgegenstand : Höhenverstellbares Fahrwerk  
 object tested : Height adjustable suspension system

Seite 10 von 12  
 page of

Typ : 49-231892  
 type

Datum / date  
 23.07.2013

#### IV. Hinweise und Auflagen Notes and conditions

##### **Auflagen für den Einbaubetrieb und die Änderungsabnahme:** *Notes and conditions for the installation shop and modification acceptance*

- IV.1 Die Scheinwerfereinstellung ist zu überprüfen.  
*Headlamp adjustment must be checked.*
- IV.2 Nach erfolgter Umrüstung ist eine Achsvermessung des Fahrzeugs durchzuführen.  
*After modification an axle alignment must be carried out on the vehicle.*
- IV.3 Die Endanschläge (Gummihohlfedern) müssen der Beschreibung unter Punkt II. 1.4 und II.2.4 entsprechen. Zusätzliche Federwegbegrenzer sind nicht zulässig.  
*The bump stops must correspond to the descriptions in this report. Additional bump travel limiters are not allowed.*
- IV.4 Die Einschränkungen zum Verwendungsbereich (s. Punkt I) sind zu beachten.  
*The limitations with regard to the area of use (see Point 1) must be observed.*
- IV.5 Der Verstellbereich der Federteller ist nur freigegeben im Bereich der unter Punkt I angegebenen Werte.  
 Die Einstellung ist jeweils so vorzunehmen, dass das Fahrzeug im Leerzustand plus Fahrer gerade steht. Die tiefste freigegebene Einstellung und der zulässige Verstellbereich sind unter Angabe der achsfesten Bezugspunkte in die Anbauprüfbescheinigung einzutragen.  
*The adjustment range of the spring plates is only approved within the range of the values given in Point 1.*  
*Adjustment must be carried out so that the body is level when the vehicle is empty apart from the driver.*  
*The lowest approved adjustment and the permissible adjustment range are to be entered, stating the fixed axle reference points. (Example, see below).*
- IV.6 Als Kontrollmaß ist der Abstand zwischen Radmitte und Kotflügelunterkante an der Vorderachse zu messen und in die Abnahmebestätigung einzutragen.  
*For controlling purposes the distance between centre of wheel and edge of wheel housing above is to be measured and entered into the confirmation of the installation.*
- IV.7 Es ist auf eine fachgerechte Kabelverlegung der Steuerleitungen zum Steuergerät zu achten. Das Steuergerät mit aufgelasertem E-Prüfzeichen befindet sich entweder hinten rechts im Motorraum oder unter dem Handschuhfach im Cockpit.  
*The cables from the dampers to the control box must be installed properly. The control box with the lasered E-mark is to be found either in the motor room on the right or under the glove compartment.*

##### **Hinweise und Auflagen zum Anbau:** *Notes and conditions for mounting:*

Der Aus- und Einbau erfolgt gemäß den Angaben des Fahrzeugherstellers im Werkstatthandbuch.

*Disassembly and installation must be carried out in accordance with the manufacturer's instructions as contained in the workshop manual.*

TEILEGUTACHTEN Nr.: TU-026063-A0-014

TÜV APPROVAL No.:

Hersteller : ThyssenKrupp Bilstein GmbH  
 Manufacturer



Prüfgegenstand : Höhenverstellbares Fahrwerk  
 object tested : Height adjustable suspension system

Seite 11 von 12  
 page of

Typ : 49-231892  
 type

Datum / date  
 23.07.2013

**Berichtigung der Fahrzeugpapiere:**  
**Amendment of vehicle documents:**

Eine Berichtigung der Fahrzeugpapiere ist erforderlich, aber zurückgestellt.  
 Sie ist der zuständigen Zulassungsbehörde bei deren nächster Befassung mit den Fahrzeugpapieren durch den Fahrzeughalter zu melden. Folgendes Beispiel für die Eintragung wird vorgeschlagen:

*Correction of the vehicle documents is necessary, but has been postponed.  
 The competent licensing authority must be notified by the vehicle owner accordingly the next time they deal with the vehicle documents. The following example is suggested for the entry:*

Feld item	Eintragung entry
22	<p>M. SONDERFAHRWERK THYSSENKRUPP BILSTEIN GMBH , TYP: 49-231892.*), BEST. AUS FEDERN, KENNZ. V/H: E4-FD1-Y299B00 / E4-FD1-Y038B00 U. DÄMPFERN, KENNZ., V/H: 31-231909 / 26-231914; ZUL. EINSTELLUNGEN VORNE: 230 BIS 245 MM FEDERAUFLAGE BIS MITTE OBERE BEF.SCHRAUBE FEDERBEIN, HINTEN: 45 BIS 65 MM FEDERAUFLAGE BIS URSPRÜNGL. FEDERAUFLAGE * EINFEDERWEG VORNE SERIENMÄßIG / HINTEN SERIENMÄßIG*KONTROLLMAß: ..... MM***</p> <p><i>MODIFIED SPECIAL SUSPENSION, THYSSENKRUPP BILSTEIN GMBH, TYPE: 49-231892 *), CONSISTING OF SPRINGS, IDENTIFICATION F/R: E4-FD1-Y299B00 / E4-FD1-Y038B00 AND DAMPERS, IDENTIFICATION: F/R.: 31-231909 / 26-231914; PERMISSIBLE ADJUSTMENT RANGE FRONT: 230 TILL 245 MM DISTANCE SPRING PLATE TO CENTRE OF UPPER FIXING BOLT OF STRUT; 45 TILL 65 MM; FROM SPRING SEAT TO ORIGINAL SPRINGSEAT*SUSPENSION TRAVEL: FRONT ORIGINAL / REAR ORIGINAL*CONTROL MEASUREMENT: ..... MM***</i></p>

not valid

**V. Prüfgrundlagen und Prüfergebnisse**  
**Basis of tests and test results**

Das Versuchsfahrzeug und die Fahrwerksteile wurden einer Prüfung gemäß den Prüfbedingungen über Fahrzeugtiefer-/ und Höherlegungen des VdTÜV-Merkblattes 751 (08/2008) unterzogen. Die Prüfbedingungen wurden erfüllt.

Für das elektronische Steuergerät liegt eine Genehmigung gemäß 72/245/EWG vor (e1\*72/245\*2006/28\*4984\*00).

*The test vehicle and the modification parts were subjected to a test in accordance with the test conditions regarding raising / lowering of vehicles contained in VdTÜV Merkblatt 751.*

*The test conditions were fulfilled.*

*For the electrical controller there is a type approval according to guideline 72/245/EEC (approval number : e1\*72/245\*2006/28\*4984\*00)*

**VI. Anlagen**  
**Annexes**

keine  
 none

TEILEGUTACHTEN Nr.: TU-026063-A0-014

TÜV APPROVAL No.:

Hersteller  
Manufacturer : ThyssenKrupp Bilstein GmbH



Mobilität

Prüfgegenstand : Höhenverstellbares Fahrwerk  
object tested : Height adjustable suspension system

Seite 12 von 12

page of

Typ : 49-231892  
type

Datum / date

23.07.2013

## VII. Schlussbescheinigung Concluding certification

Es wird bescheinigt, dass die im Verwendungsbereich beschriebenen Fahrzeuge nach der Änderung und der durchgeführten und bestätigten Änderungsabnahme unter Beachtung der in diesem Teilegutachten genannten Hinweise / Auflagen insoweit den Vorschriften der StVZO in der heute gültigen Fassung entsprechen.

Der Hersteller (Inhaber des Teilegutachtens) hat den Nachweis (Reg-Nr.: 97031 ) erbracht, dass er ein Qualitätssicherungssystem gemäß Anlage XIX, Abschnitt 2 StVZO unterhält.

Das Teilegutachten umfasst die Blätter 1 – 12 einschließlich der unter VI. aufgeführten Anlagen und darf nur im vollen Wortlaut vervielfältigt und weitergegeben werden.

Das Teilegutachten verliert seine Gültigkeit bei technischen Änderungen am Fahrzeugteil oder wenn vorgenommene Änderungen an dem beschriebenen Fahrzeugtyp die Verwendung des Teiles beeinflussen sowie bei Änderung der gesetzlichen Grundlagen.

*It is hereby certified that the vehicles described under area of use satisfy the regulations of StVZO in the current version after modification and implemented and verified modification acceptance, provided the notes / conditions given in the present TÜV approval are observed.*

*The manufacturer (owner of the TÜV certificate) has furnished evidence (Reg-Nr.: 97031) that he maintains a quality system in accordance with Annex XIX, Section 2 StVZO.*

*The TÜV approval consists of pages 1 – 12 including the annexes listed under VI. and it may only be reproduced and passed on in its unabbreviated form.*

*The TÜV approval shall cease to be valid if technical modifications are made to the vehicle part or if modifications made to the vehicle type described affect use of the part and in the case of any changes to the statutory specifications.*

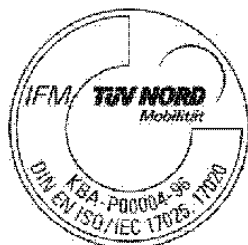
Geschäftsstelle Essen, den 23.07.2013

### PRÜFLABORATORIUM / TEST LABORATORY

TÜV NORD Mobilität GmbH & Co. KG  
IFM - Institut für Fahrzeugtechnik und Mobilität  
Adlerstr. 7, 45307 Essen

DIN EN ISO/IEC 17025, 17020

Benannt als Technischer Dienst / Designated as Technical service  
vom Kraftfahrt Bundesamt / by Kraftfahrt-Bundesamt: KBA – P 00004-96



Dipl.-Ing. Ulrich

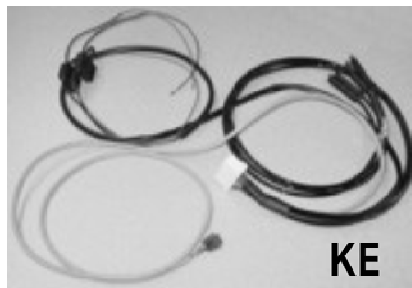
**BILSTEIN ridecontrol®**

**Lieferumfang**

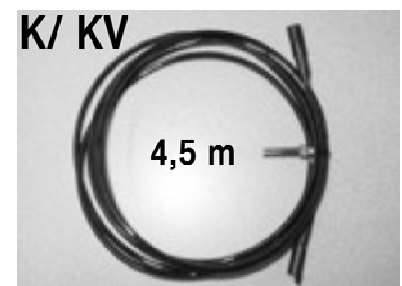
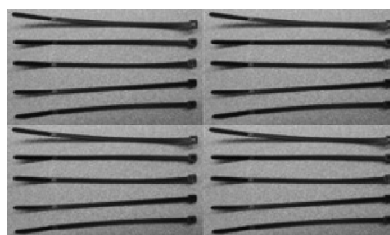
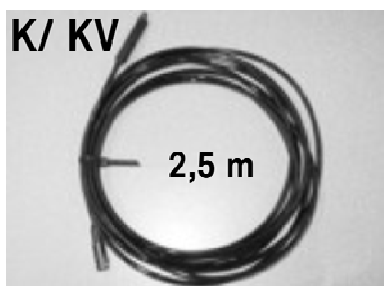
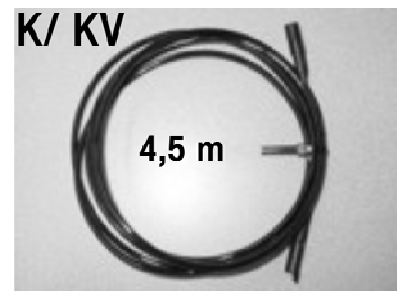
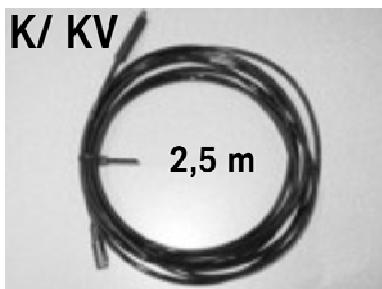
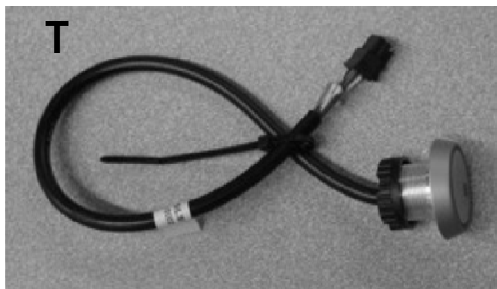
- 1 x Steuergerät ( **ST** )
- 1 x Kabelbaum ( **KE** )
  - 2 m Kabel, braun, 0,75 mm<sup>2</sup>
  - 2 m Kabel, rot, 0,75 mm<sup>2</sup>
  - 2 m Kabel, schwarz, 0,75 mm<sup>2</sup>
  - 3 x Stossverbinder 0,5- 1,5 mm<sup>2</sup>
  - 3 x Kabelabzweigklemmen 0,5- 1,5 mm<sup>2</sup>
  - 3 x Quetschverbinder ø 8,4 mm
  - 3 x Quetschverbinder ø 6,5 mm
- 1 x LED- Taster ( **T** )
- 2 x Kabelverlängerung ( **KV** ) 2,5 m
- 2 x Kabelverlängerung ( **KV** ) 4,5 m
- 20 x Kabelbinder

**Scope of Delivery**

- 1 x control unit ( **ST** )
- 1 x wiring harness ( **KE** ):
  - 2 m wire, brown, 0,75 mm<sup>2</sup>
  - 2 m wire, red, 0,75 mm<sup>2</sup>
  - 2 m wire, black, 0,75 mm<sup>2</sup>
  - 3 x connectors 0,5- 1,5 mm<sup>2</sup>
  - 3 x splice wire clamps 0,5- 1,5 mm<sup>2</sup>
  - 3 x crimping connectors ø 8,4 mm
  - 3 x crimping connectors ø 6,5 mm
- 1 x LED- switch ( **T** )
- 2 x extension cable ( **KV** ) 2,5 m
- 2 x extension cable ( **KV** ) 4,5 m
- 20 x tie straps



+





## Vorbereitungen zur Montage

Entfernen Sie im Motorraum die Kunststoffabdeckung im Bereich der Belüftung.

Legen Sie die Positionierung des BILSTEIN- Steuergerätes ( **ST** ), LED- Taster ( **T** ) für die Bedienung und Kabel ( **K** ) fest ( **Achtung!** Kann je nach Fahrzeugmodell und Ausstattungsvariante variieren).

Mögliche Positionen sind:

### ST

- rechts außen, am Handschuhfach (Abdeckung muss entfernt werden; siehe Bild 1)



Bild 1/ pic. 1

### T

- freier Bereich der Alu- oder Kunststoffverkleidung im Armaturenbrett. Entfernung zur Fahrerposition beachten! Die Bedienung während der Fahrt muss gewährleistet sein.
- vorne, an der Mittelarmkonsole

### K

- über vorhandene Öffnungen vom Motorraum zur Fahrgastzelle/ über Einstieg/ Seitenverkleidungen der Fahrgastzelle in den Kofferraum

Zu beachten ist unbedingt, dass an der ausgewählten Stelle immer ausreichend freier Raum für die Montage zur Verfügung steht und keine vorhandenen Leitungen/ Instrumente im Wege sind.

Da nach der Montage ein Zugriff Ihrerseits auf **ST** nicht mehr notwendig ist, kann er im wesentlichen unsichtbar verbaut werden; **es muss allerdings gewährleistet sein, das für die TÜV- Eintragung die Genehmigungsnummer ( e1\*... ) ablesbar ist!**

Für **T** benötigen Sie eine Bohrung min.  $\varnothing$  18,5 mm.

Kabel dürfen nicht über scharfe oder heiße Karosserieteile verlegt werden. Wenn möglich im Fahrzeug vorhandene Leerrohre verwenden.

Wählen Sie die Anschlusspunkte so, dass störende Einflüsse auf das elektronische System vermieden werden. Es kann sonst möglicherweise zu Fehlermeldungen und Funktionsstörungen kommen. Die Fixierung und Führung der Kabel erfolgt mit Kabelbinder möglichst an bereits vorhandenen Kabelsträngen. Vermeiden Sie das Aufrollen zu langer Kabel. Es besteht die Gefahr der Selbstinduktion.

## Preparations for Installing

Remove the plastic cover for cabin ventilation elements at the cowl inside the engine compartment.

Determine location for the BILSTEIN control unit ( **ST** ), LED- switch ( **T** ) and for the cables ( **K** ) ( **ATTENTION!** Location can be different in different vehicles with different equipment).

Possible locations are:

### ST

- Outside right, next to the glove compartment ( cover must remove; see pic.1)

### T

- Free area of dashboard. Take care that the distance to driver's position is correct! Switch must be accessible to driver when operating the vehicle. Front, at central armrest.

### K

- Along existing body holes inside engine bay. Ensure that there is enough free clearance for installation and there are no existing wires/ instruments nearby.

**ST** can be installed in a non-visible location, because there is no need for access after installation; **make sure that the type approval number ( e1\*... ) is readable for TÜV approval or technical inspection!**

For installation of **T** a drilled hole of min.  $\varnothing$  18,5 mm / 0.73" is necessary.

Take care that all cables do not contact sharp or hot panels. If possible use existing empty conduits.

Select connecting points that there is no influence on electronic system. Error messages and malfunction may result.

Routing and fastening of cables can be done with tie straps along existing wiring harness. Do not coil extra long cables, as there is danger of self- induction.

## Montage

( das Steuergerät wurde bei dem Prüffahrzeug im Innenraum platziert)

Verkleidung unter dem Armaturenbrett demontieren. Befestigen Sie das BILSTEIN Steuergerät mit Hilfe der beigefügten Klettklebestreifen rechts am Handschuhfach, - Anschlüsse nach oben.

Fügen Sie die Steckerverbindung ( **SV** ) von BILSTEIN Steuergerät ( **ST** ) und Kabelbaum ( **KE** ) zusammen.

Der Anschluss der Klemmen KL30, KL15 und KL31 erfolgt mittels mitgelieferter Kabelschuhe am Sicherungskasten ( **SK** ) im Innenraum. Anschließend müssen die Kabel mit entsprechendem Kabelschutz wieder gesichert werden.

Die einzelnen Klemmen sind zur besseren Erkennung wie folgt beschriftet.

<b>KL 15</b> <b>Zündung</b>	<b>KL 30</b> <b>+ Pol</b>	<b>KL 31</b> <b>- Pol</b>
<b>Kabel</b> <b>(schwarz)</b>	<b>Kabel</b> <b>(rot)</b>	<b>Kabel</b> <b>(braun)</b>

Vor dem Anschluss müssen die Klemmen mittels eines Prüfgerätes durchgemessen werden, um fehlerhafte Verbindungen und einen möglichen Kurzschluss zu vermeiden. Kabel anschließend fixieren.

Den LED-Taster in die vorher gefertigte Öffnung im Armaturenbrett bzw. der Mittelarmkonsole einsetzen und mit der Kontermutter rückseitig sichern. Das Kabel mit dem Stecker ( **SV** ) für den LED-Taster unter dem Armaturenbrett zum LED-Taster führen. Die Steckerverbindung zwischen LED-Taster und Kabelbaum einclippen, Kabel fixieren.

Kennzeichnung der Kabel zum Anschluss an das jeweilige Federbein/ den Stoßdämpfer ( **FB** ):

vorne links - VL/ FL  
vorne rechts - VR/ FR  
hinten links - HL/ RL  
hinten rechts - HR/ RR

Das Kabel für VL vom BILSTEIN Steuergerät durch die Karosserieöffnung (rechts neben der Belüftung), in den Motorraum, unterer der Kunststoffabdeckung (Abdeckung unterhalb der Scheibenwischer), zur linken Fahrzeugseite führen. Durch vorhandene Karosserieöffnungen zum Achsbein führen. Mit dem überstehenden Kabelende des Federbeins verbinden und ausreichend fixieren. Wenn nötig, sind die mitgelieferten Kabelverlängerungen ( **KV** 2,5m) zu verwenden.

Das Kabel für VR vom BILSTEIN Steuergerät durch die Karosserieöffnung (rechts neben der Belüftung), in den Motorraum führen. Durch vorhandene Karosserieöffnungen zum Achsbein führen. Mit dem überstehenden Kabelende des Federbeins verbinden und ausreichend fixieren.

## Installing

( The control unit for our test vehicle was positioned inside passenger compartment)

Remove the cover below dashboard. Fasten the BILSTEIN control unit by using supplied Velcro® (hook and loop) fastener right next to the glove compartment – ports upwards.

Connect BILSTEIN control unit ( **ST** ) and wiring harness ( **KE** ) by using the plug ( **SV** ).

Connect the terminals ( batt.+ , batt.- , ignition ) directly with battery pole (batt.+ , batt.-) of fuse box ( **SK** ) inside passenger compartment by using delivered cable lugs. Finally all cables must protected with appropriate cover.

Each terminal is marked for easy identification as follows:

KL 15 igni- tion	KL 30 batt.+	KL 31 batt.-
wire (black)	wire (red)	wire (brown)

Check all terminals to avoid short-circuit or defective connection by using a tester before connecting. Fasten wires by using delivered tie straps.

Fix the LED button in the previous- made hole in the dashboard or in the center console and secure it with the lock nut from rear side. Guide the cable with the connector ( **SV** ) for the LED button below the dashboard to the button. Connect the plug connection between LED button and cable harness and fix the cable.

This is the identification of the cables for connection to the struts / shocks ( **FB** ):

front left - VL/ FL -  
front right - VR/ FR -  
rear left - HL/ RL -  
rear right - HR/ RR -

Guide the cable for VL from BILSTEIN control panel through the body opening (right beside of ventilation) into the engine compartment, below the plastic cover (cover below the windshield), lead to the left side of the vehicle and through existing openings to the strut. Connect to the protruding cable end of the strut and fix it sufficiently. If necessary use the supplied extension cables ( **KV** 2,5 m).

Guide the cable for VR from BILSTEIN control panel through the body opening (right beside of ventilation) into the engine compartment. Lead through existing openings to the strut. Connect to the protruding cable end of the strut and fix it sufficiently.

Beide Kabel für die HA vom BILSTEIN Steuergerät aus, entlang der zuvor geöffneten Einstiegsverkleidung der Beifahrerseite, entlang des Kabelbaums nach hinten führen.

Das Kabel für den rechten Stossdämpfer direkt in das Radhaus durch vorhandene Karosserieöffnungen zum Stossdämpfer führen, mit dem überstehenden Kabelende verbinden und ausreichend fixieren.

Das Kabel für den linken Stossdämpfer hinter der Rücksitzbank zur linken Fahrzeugseite verlegen, von dort direkt in das Radhaus durch vorhandene Karosserieöffnungen zum Stossdämpfer führen, mit dem überstehenden Kabelende verbinden und ausreichend fixieren. Wenn nötig, sind die mitgelieferten Kabelverlängerungen ( **KV** 4,5m) zu verwenden.

## Bedienung

Die Bedienung des BILSTEIN ridecontrol ® erfolgt über den LED- Taster ( **T** ).

Sie können zwischen zwei fest eingestellten Stufen wählen: „Sport“ und „Komfort“.

Die Grundeinstellung, also ohne Zuschaltung des BILSTEIN ridecontrol ®, ist „Komfort“.

Ein Druck auf den LED- Taster schaltet das System in den Modus „Sport“. Der Aussenring des Tasters und der Punkt in der Mitte leuchten blau.

Ein erneuter Druck auf den LED- Taster genügt, um das BILSTEIN ridecontrol ® wieder zu deaktivieren.

## Fehleranalyse

Der LED- Taster hilft Ihnen auch bei möglicherweise auftretenden Problemen.

Ein Blinkcode zeigt an, welches Problem das System stört, sichtbar durch den Punkt in der Mitte des Tasters.

Die Blinkdauer und die Pause zwischen dem Blinken beträgt jeweils 1 sec. Nach einer Pause von 3 Sekunden wird der Blinkcode wiederholt.

Im Falle einer Fehlermeldung oder eines durch andere Ursachen hervorgerufenen Spannungsverlust wird das BILSTEIN ridecontrol ®- System automatisch in die Stufe „Sport“ geschaltet.

Guide both cables for the rear from BILSTEIN control panel, along the previously opened footboard at passenger side, along the wiring harness to the backside.

The cable for the right shocks lead directly into the wheelhouse through existing body openings to the shock. Connect to the protruding cable end of the shock and fix it sufficiently.

Guide the cable for the left shock absorber behind the rear bench seat to the left side of the vehicle. Thence, lead directly into the wheelhouse through existing body openings to the shock. Connect to the protruding cable end of the shock and fix it sufficiently. If necessary use the supplied extension cables ( **KV** 4,5 m).

## Operation

The BILSTEIN ridecontrol ® is controlled by the LED- switch ( **T** ).

You can select between two settings – „Comfort“ and „Sport“.

The base setting is „Comfort“, with the BILSTEIN ridecontrol ® switched off.

Push the LED- switch to switch the system on (firm) The outer race and a spot in the middle of the switch illuminates blue.

Push the LED- switch again to switch the BILSTEIN ridecontrol ® off (soft).

## Error Analysis

The LED switch assists you in case problems occur.

A blink code, visualized by the spot in the middle of the switch, indicates which problem is preventing an optimal function of the system.

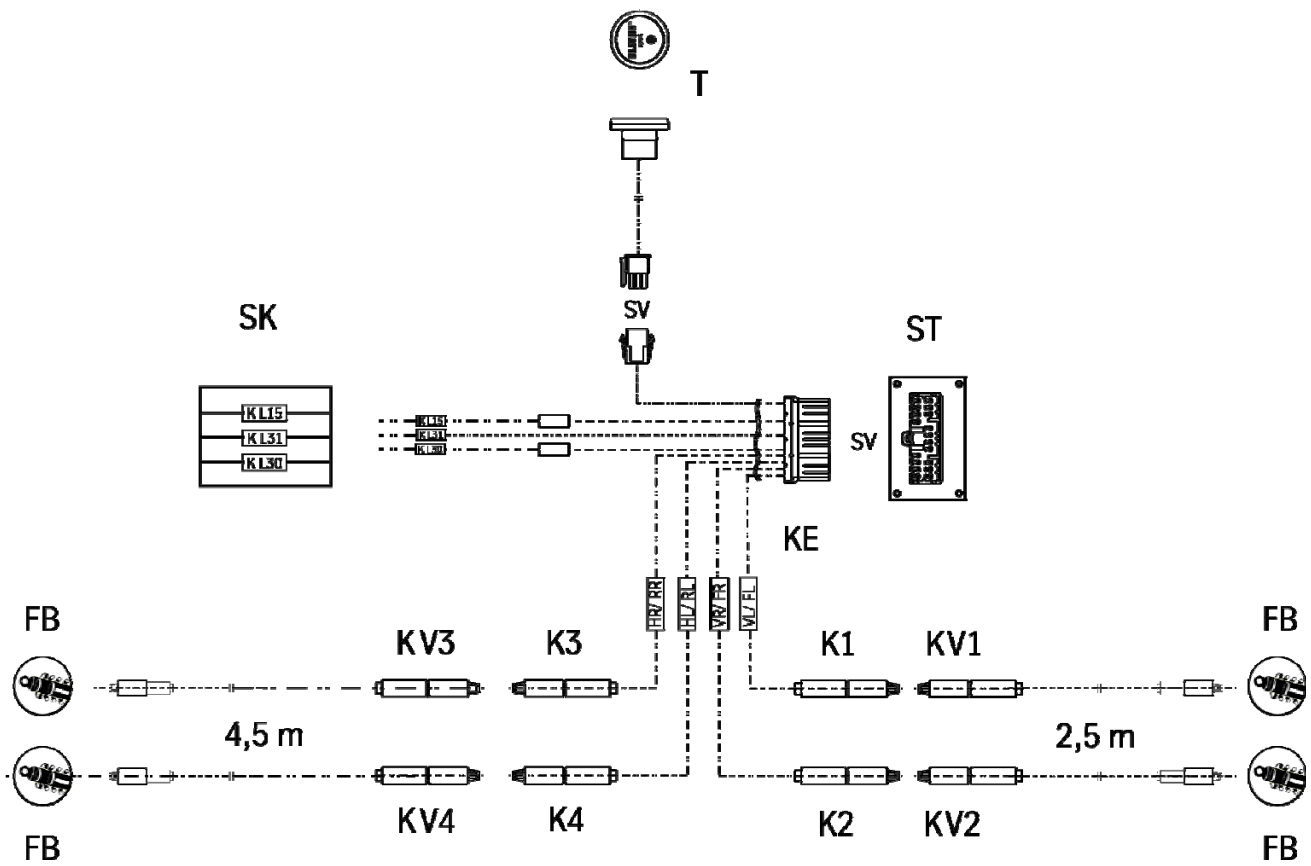
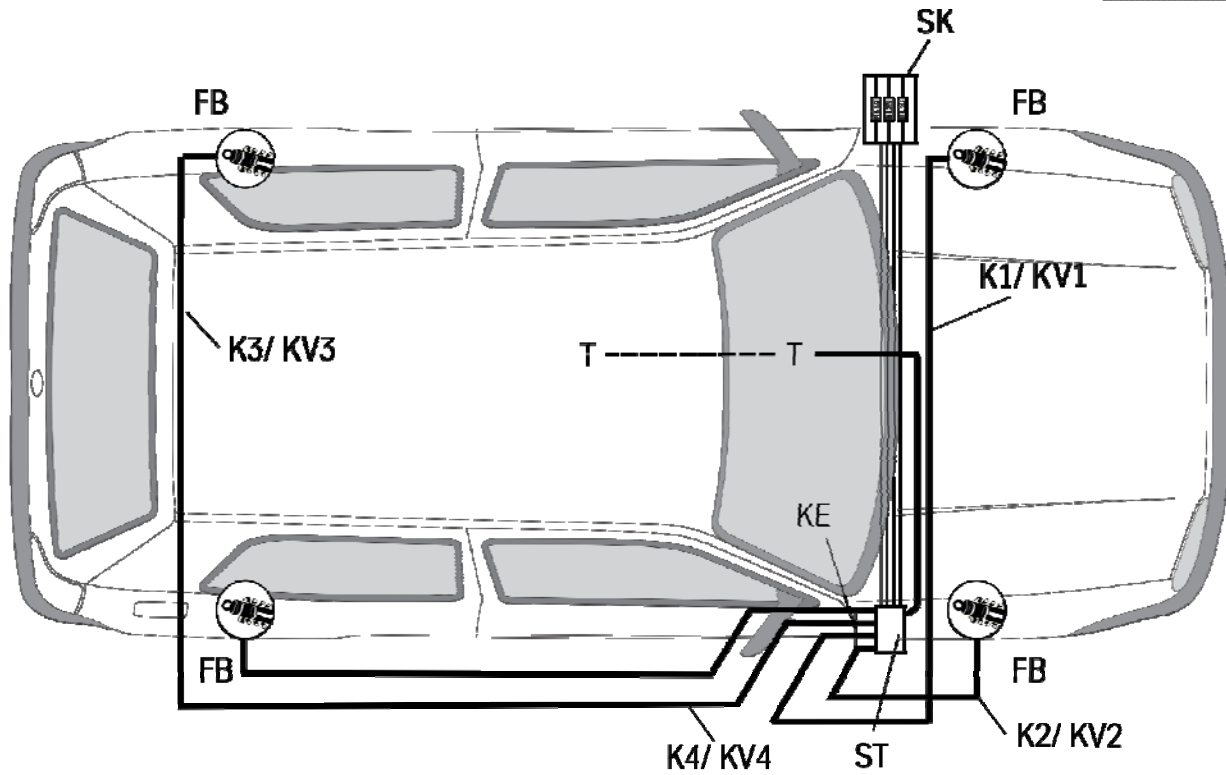
Blink duration and pause between the blinks is 1 sec. After a 3 sec. pause the blink code starts again.

In case of error message or power failure for any other reason, the BILSTEIN ridecontrol ® is set to “Sport” automatically.



Code	Fehler/ Error	mögliche Lösung/ solutions		Sollwerte/ Control input
Kein/ none	keine Anzeige, System außer Funktion/ no blink, system out of order	Sicherung prüfen	check fuse	
		Spannung KL15 (Zündstrom) und KL 30 (Batteriespannung) prüfen	check voltage KL15 (ignition volt- age) and KL30 (battery voltage)	6,8 - 16 Volt
		KL 31 (Masse) prüfen	check KL31 (ground)	
1	Energieversorgung System/ system power supply	Sicherung prüfen	check fuse	
		Spannung KL 15 (Zündstrom) und KL 30 (Batteriespannung) prüfen	check voltage KL15 (ignition volt- age) and KL30 (battery voltage)	6,8 - 16 Volt
		KL 31 (Masse) prüfen	check KL31 (ground)	
2	Dämpfer vorne links n. i. O/ shock absorber front left fault.	Sichtkontrolle Kabel/ Stecker	visually check cable/ plugs	
		Steckverbindung Kabelbaum/ Ka- belverlängerung VL/ FL trennen. Stecker der Kabelverlängerung auf Durchgang prüfen. Widerstandwert zu hoch = Unterbre- chung im System; Widerstandwert zu niedrig= Kurz- schluss im System	disconnect plugs between wiring harness and extension cables VL/ FL. Check plugs of extension cable for continuity. Resistance high = open circuit in system Resistance low = short circuit in system	5,6 ±0,4 Ohm
		Prüfung wie zuvor an der Kabelver- längerung/ Stoßdämpfer wiederhol- en.	same check as above, at plugs be- tween extension cable and strut	5,6 ±0,4 Ohm
3	Dämpfer vorne rechts n.i.O/ shock absorber front right fault.	Sichtkontrolle Kabel/Stecker	visually check cable/ plugs	
		Steckverbindung Kabelbaum/ Ka- belverlängerung VR/ FR trennen. Stecker der Kabelverlängerung auf Durchgang prüfen. Widerstandwert zu hoch = Unterbre- chung im System; Widerstandwert zu niedrig= Kurz- schluss im System	disconnect plugs between wiring harness and extension cables VR/ FR. Check plugs of extension cable for continuity. Resistance high = open circuit in system Resistance low = short circuit in system	5,6 ±0,4 Ohm
		Prüfung wie zuvor an der Kabelver- längerung/ Stoßdämpfer wiederhol- en.	same check as before, at plugs between extension cable and strut	5,6 ±0,4 Ohm
4	Dämpfer hinten links n.i.O/ shock absorber rear left fault.	Sichtkontrolle Kabel/Stecker	visually check cable/ plugs	
		Steckverbindung Kabelbaum/ Ka- belverlängerung HL/ RL trennen. Stecker der Kabelverlängerung auf Durchgang prüfen. Widerstandwert zu hoch = Unterbre- chung im System; Widerstandwert zu niedrig= Kurz- schluss im System	disconnect plugs between wiring harness and extension cables HL/ RL. Check plugs of extension cable for continuity. Resistance high = open circuit in system Resistance low = short circuit in system	5,6 ±0,4 Ohm
		Prüfung wie zuvor an der Kabelver- längerung/ Stoßdämpfer wiederhol- en.	same check as before, at plugs between extension cable and strut	5,6 ±0,4 Ohm

5	Dämpfer hinten rechts n.i.O./ shock absorber rear right fault	Sichtkontrolle Kabel/Stecker	visually check cable/ plugs	
		Steckverbindung Kabelbaum/ Kabelverlängerung HR/ RR trennen. Stecker der Kabelverlängerung auf Durchgang prüfen. Widerstandwert zu hoch = Unterbrechung im System; Widerstandwert zu niedrig= Kurzschluss im System	disconnect plugs between wiring harness and extension cables HR/ RR. Check plugs of extension cable for continuity. Resistance high = open circuit in system Resistance low = short circuit in system	5,6 ±0,4 Ohm
		Prüfung wie zuvor an der Kabelverlängerung/ Stoßdämpfer wiederholen.	same check as before, at plugs between extension cable and strut	5,6 ±0,4 Ohm
6	Interner Steuergeräte Fehler/ internal controller error	<b>Bitte setzen Sie sich mit Ihrem BILSTEIN- Service in Verbindung!</b>	<b>Please contact your BILSTEIN Service Partner!</b>	
7	Bedieneinheit (LED-Taster) n.i.O./ Control Unit ( LED button) fault	Steckverbindung LED- Taster/ Steuergerät trennen. Durchgangsmessungen der Kabel gegeneinander durchführen.	Disconnect plugs of LED- switch and control unit. Check continuity among cables.	
		KL 15 Zündstrom gegen gelb	KL 15 ignition current vs. yellow	100 Ohm
		KL 15 Zündstrom gegen grün	KL 15 ignition current vs. green	∞ Ohm
		KL 15 Zündstrom gegen grau	KL 15 ignition current vs. grey	∞ Ohm
		KL 15 Zündstrom gegen KL 31	KL 15 ignition current vs. KL 31	∞ Ohm



Legende 1

1stlegend

KL 15 Zündung
Kabel (schwarz)

KL 30 + Pol
Kabel (rot)

KL 31 - Pol
Kabel (braun)

KL 15 ignition
wire (black)

KL 30 batt.+
wire (red)

KL 31 batt.-
wire (brown)

