



TRAILGUARD REAR BUMPER

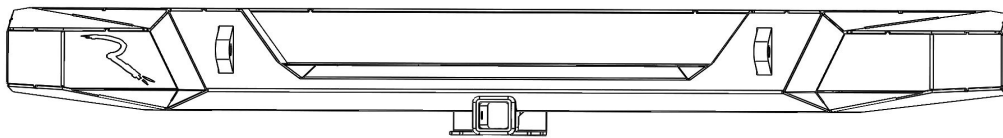
For proper installation and best possible fit, please read all instructions **BEFORE** you begin.
For technical assistance or to obtain missing parts, please call Customer Relations at 1-800-328-2409.

Important Safety Information

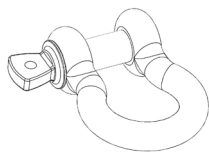


- **CAUTION** - Before driving, ensure that the bumper is properly secured to vehicle.
- Periodically check all components for tightness.
- Be sure to wear safety goggles while installing.
- When using power tools, read and understand all operating instructions.

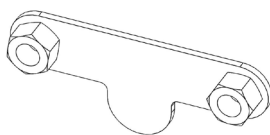
Contents **NOTE:** Actual product may vary from illustration.



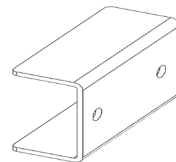
Rear Bumper (1)



D-Ring (2)



Hitch Nut Plat (2)



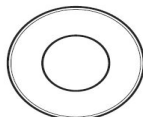
Frame Mounting Bracket (2)



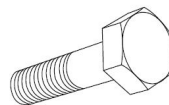
Pivot Hole Seal Cover (1)



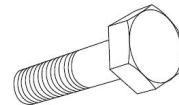
12mm
Lock Washer (8)



12mm x 37mm OD x 3mm
Flat Washer (8)



M12-35mm
Hex Bolt (4)



M12-110mm
Hex Bolt (4)

Tools Required



Socket Wrench



Socket
(18 & 19mm)



18mm Wrench



Safety Glasses

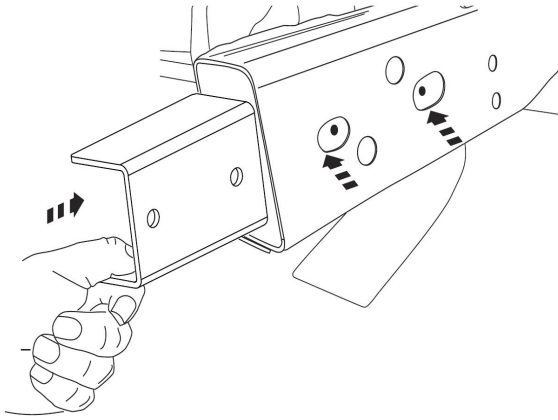
Before Installation Remove Original Bumper

Using appropriate tools, remove the factory original rear bumper by removing all of the bolts and nuts holding the bumper to frame mount brackets. The original hardware can be discarded as the installation kit contains all new necessary attaching hardware for your Trail Guard Bumper. Note: The original third brake light assembly will be re-used later in this installation. If needed please reference original owners manual.

Installation Steps

NOTE: Actual product may vary from illustration.

Install Frame Mounting Bracket into frame.

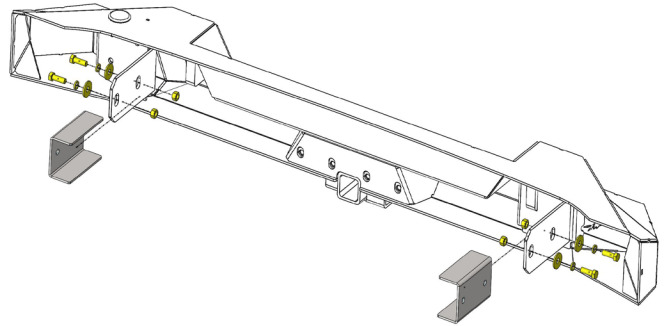


1

Lift rear bumper in place onto rear frame rails.

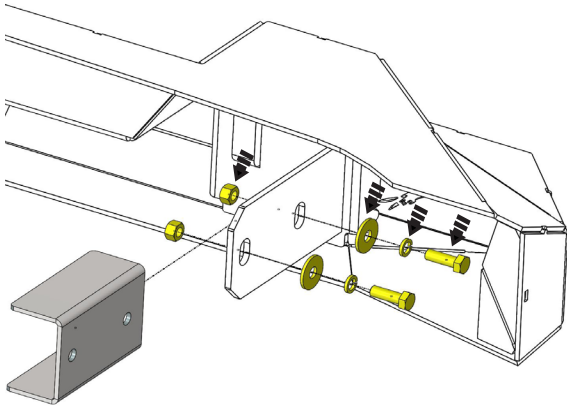


CAUTION: 2 Person lift



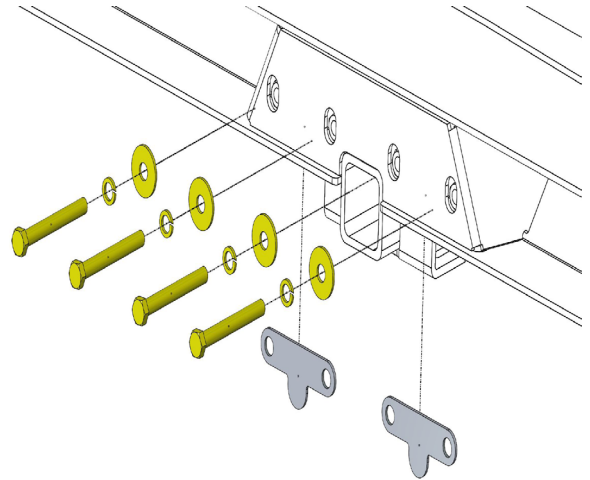
2

Using (2) M12_35 Hex Bolts with (2) Lock Washers and (2) Flat Washers to install bracket.
Repeat for other side
Note: Install indicated components first on both sides.



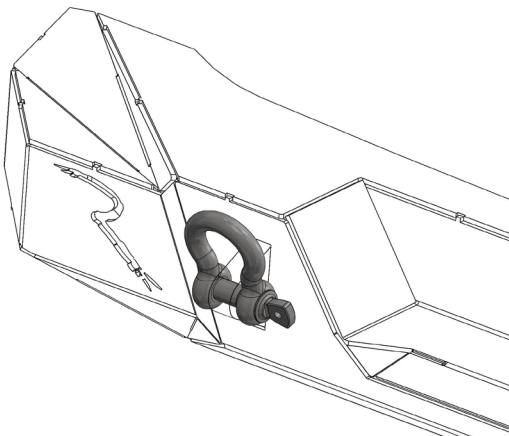
3

Using (4) 12-110mm Hex Bolts with (4) 12mm Washers and (4) 12mm-Lock Washers to install.
Note: (2) Hit Nut Plates need to be held into place.



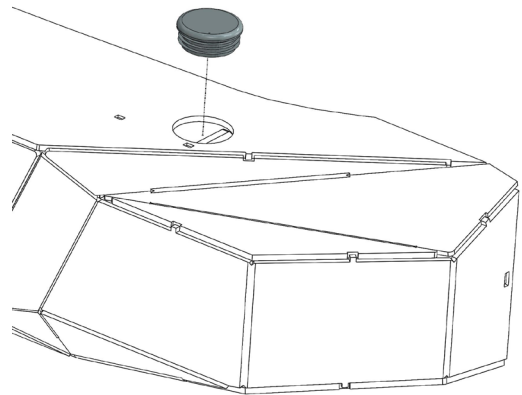
4

Install D-Rings onto both sides.



5

Install Pivot Hole Seal Cover.



6

Care and Cleaning

- Rampage parts are built to last. Use mild soap and dry clean cloth to wash your TRAILGUARD REAR BUMPER.
- Do not use any harsh abrasive detergents or cleaning solvents of any kind.
- Periodically check and lubricate moving parts.

Congratulations!

You have purchased one of the many quality Rampage branded products offered by Lund International, Inc. We take the utmost pride in our products and want you to enjoy years of satisfaction from your investment. We have made every effort to ensure that your product is of the highest quality for fit, durability, finish, and ease of installation.



The material that your product is made from can be recycled. Please also consider recycling the packaging that your product came in.



800-328-2409 • Visit us at Rampageproducts.com

© 2019 Lund Motion Products, Inc. All rights reserved.

Rampage Products™ is a trademark of Lund Motion Products, Inc.



PARE-CHOC ARRIÈRE TRAILGUARD

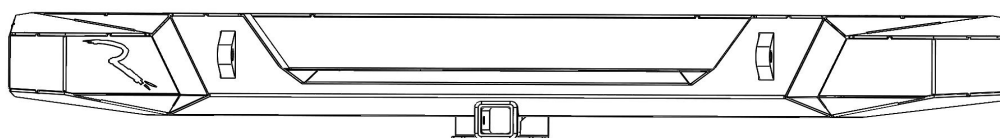
Lire l'ensemble des instructions AVANT d'installer le produit pour assurer une installation adéquate et un ajustement optimal. Pour joindre l'assistance technique ou commander des pièces manquantes, veuillez appeler le service à la clientèle au 1 800 328-2409.

Renseignements importants sur la sécurité

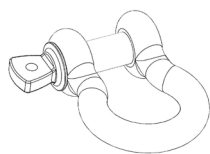


- **ATTENTION** – Avant de prendre le volant, vérifier que le pare-chocs est correctement fixé au véhicule.
- Vérifier régulièrement que les composants sont bien fixés.
- S'assurer de porter des lunettes de protection pendant le montage.
- Lors de l'utilisation d'outils électriques, lire et comprendre toutes les instructions d'utilisation.

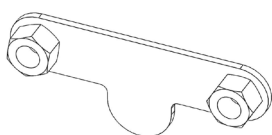
Table des matières REMARQUE : Le produit livré peut différer de l'illustration.



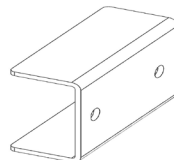
Pare-chocs arrière (1)



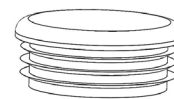
Anneau en D (2)



Plaques d'écrou
d'ancrage (2)



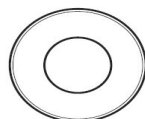
Support de fixation
de châssis (2)



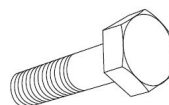
Couvre-joint de trou
de pivot (1)



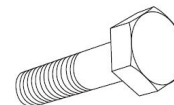
Rondelles de blocage
12 mm (8)



Rondelle plate
12 mm x 37 mm
de dia. ext. x 3 mm (8)

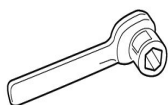


Boulon à
tête hexagonale
M12-35 mm (4)



Boulon à tête hexagonale
M12-110 mm (4)

Outils nécessaires



Clé à douille



Douille
(18 et 19 mm)



Clé de 18 mm



Lunettes de protection

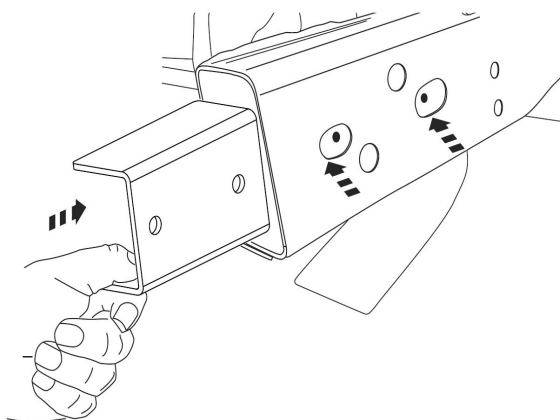
Retirer le pare-chocs d'origine avant l'installation

À l'aide des outils appropriés, retirer le pare-chocs arrière d'origine en dévissant les écrous qui le maintiennent sur les brides de montage du châssis. Vous pouvez vous débarrasser du matériel d'origine, la trousse d'installation contenant tout le matériel nécessaire au montage du pare-chocs Trail Guard. Remarque : Le matériel de montage du troisième feu arrière de freinage servira à nouveau pour ce montage. Si nécessaire, reportez-vous aux instructions d'origine.

Étapes d'installation

REMARQUE : Le produit livré peut différer de l'illustration.

Installez le support de montage du cadre dans le cadre.

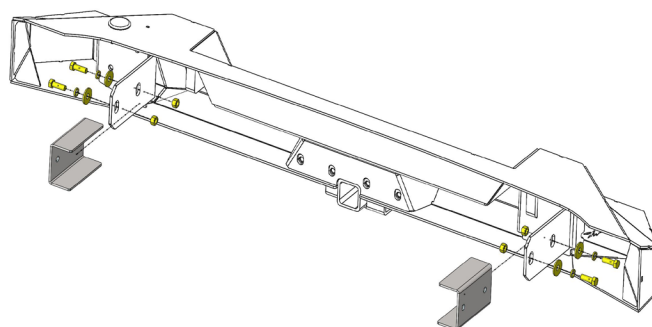


1

Soulever le pare-chocs arrière pour le positionner sur les rails du châssis arrière.

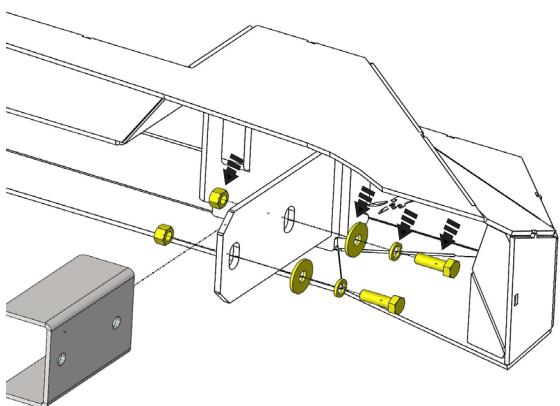


ATTENTION : Soulever à deux.



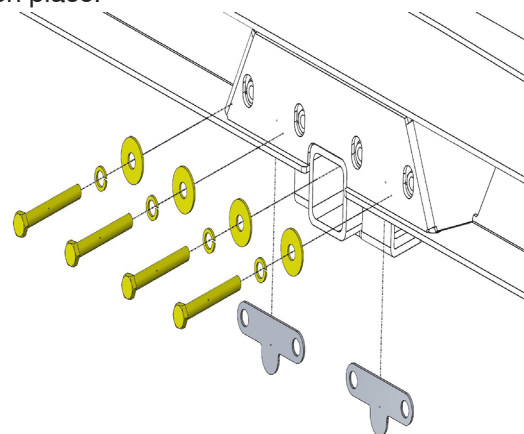
2

Utiliser (2) boulons hexagonaux M12-35 mm avec (2) rondelles de blocage et (2) rondelles plates pour installer le support. Répéter la même procédure de l'autre côté.
Remarque : Installer les pièces indiquées en premier des deux côtés.



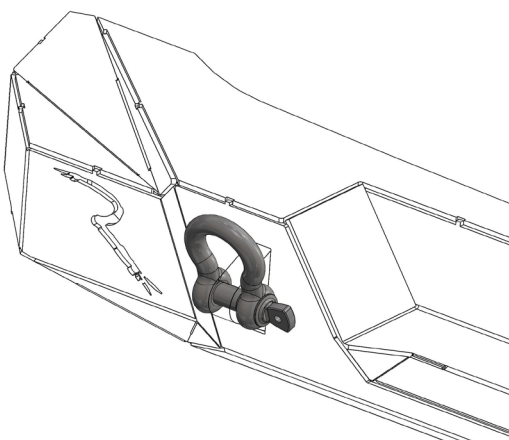
3

Pour l'installation, utiliser (4) boulons hexagonaux de 12-110 mm avec (4) rondelles de 12 mm et (4) rondelles de blocage de 12 mm.
Remarque : Deux plaques d'écrou d'ancrage doivent être maintenues en place.



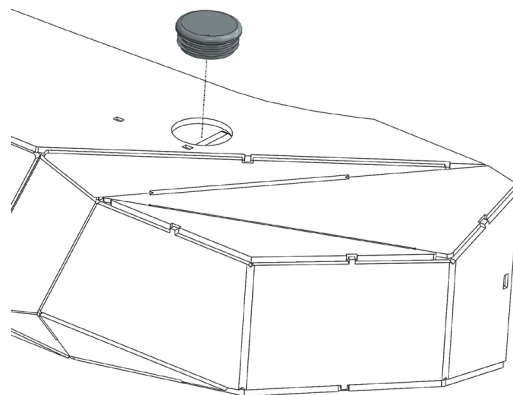
4

Installer les anneaux en D des deux côtés.



5

Installer le couvre-joint du trou de pivot.



6

Entretien et nettoyage

- Les pièces Rampage sont conçues pour durer. Utiliser un savon doux et un chiffon propre et sec pour laver votre PARE-CHOCS ARRIÈRE TRAILGUARD.
- Ne pas utiliser de solvants ni de détergents abrasifs, quels qu'ils soient.
- Inspecter et lubrifier régulièrement les parties mobiles.

Félicitations!

Vous venez d'acheter un des nombreux produits de qualité de la marque Rampage proposés par Lund International, Inc. Nous sommes extrêmement fiers de nos produits et nous espérons que vous profiterez de cet investissement de longues années durant. Nous nous efforçons de garantir la meilleure qualité en matière d'ajustement, de finition, de durabilité et de facilité d'installation.



Les matériaux à partir desquels votre produit est fabriqué sont recyclables. Pensez également à recycler l'emballage dans lequel votre produit a été livré.



800 328-2409 • Visitez notre site web Rampageproducts.com

© 2019 Lund Motion Products, Inc. Tous droits réservés.

Rampage Products^{MC} est une marque de Lund Motion Products, Inc.



PARAQUOQUES TRASERO TRAILGUARD

Para lograr una instalación correcta y el mejor ajuste posible, lea todas las instrucciones ANTES de comenzar.
Para pedir asistencia técnica u obtener piezas faltantes, llame a Atención al cliente al 1-800-328-2409.

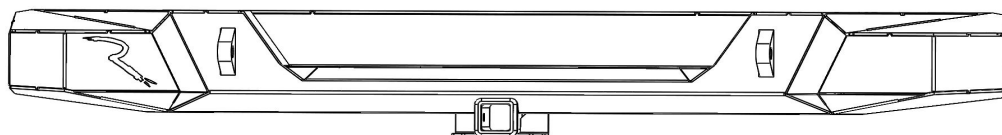
Información de seguridad importante



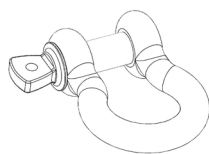
- **ADVERTENCIA:** Antes de conducir, asegúrese de que el parachoques esté debidamente asegurado al vehículo.
- Compruebe periódicamente que todos los componentes estén ajustados.
- Asegúrese de usar gafas de seguridad durante la instalación.
- Antes de usar herramientas eléctricas, asegúrese de leer y entender las instrucciones de uso.

Contenido

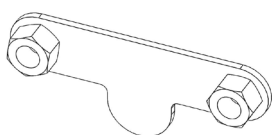
NOTA: El producto real puede ser diferente al de la ilustración.



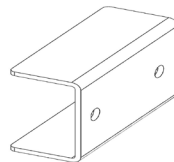
Parachoques trasero (1)



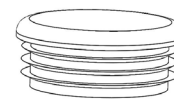
Anillo en forma de D (2)



Placa de la horquilla de enganche (2)



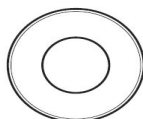
Soporte de montaje del bastidor (2)



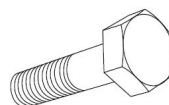
Cubierta de sello de orificio de pivote (1)



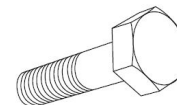
12 mm
Arandelas de presión (8)



12 mm x 37 mm de
diámetro exterior x 3 mm
Arandela plana (8)

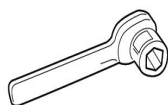


M12 de 35 mm
Perno hexagonal (4)



M12 de 110 mm
Perno hexagonal (4)

Herramientas necesarias



Llave de cubo



Cubo
(18 y 19 mm)



Llave de 18 mm



Gafas de seguridad

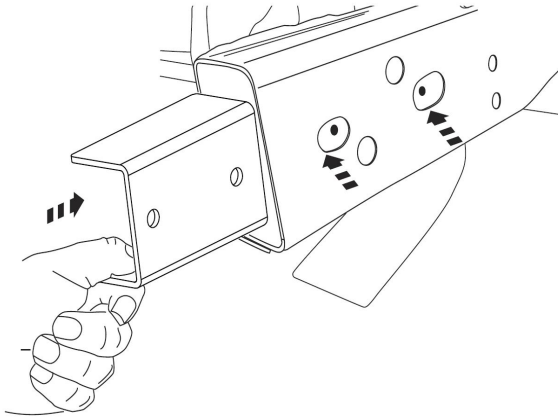
Antes de la instalación saque el parachoques original.

Con las herramientas apropiadas, quite el parachoques trasero original de fábrica quitando todos los pernos y tuercas que sujetan el parachoques a los soportes de montaje del bastidor. Los accesorios originales se pueden descartar, ya que el kit de instalación contiene todos los accesorios de acoplamiento nuevos necesarios para su parachoques Trail Guard. Nota: El conjunto original de la tercera luz de freno se reutilizará posteriormente en esta instalación. Si es necesario, consulte el manual del propietario original.

Pasos para la instalación

NOTA: El producto real puede ser diferente al de la ilustración.

Instale el soporte de montaje del marco en el marco.

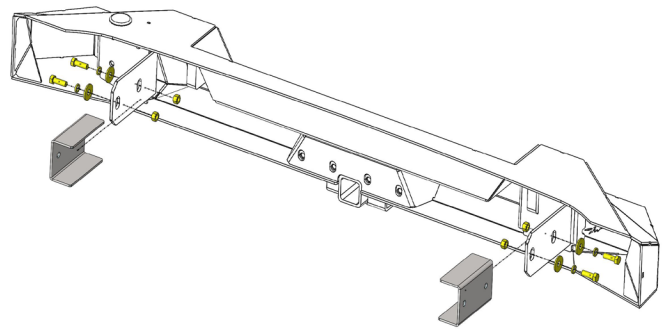


1

Levante el parachoques trasero en su lugar sobre los rieles del bastidor trasero.



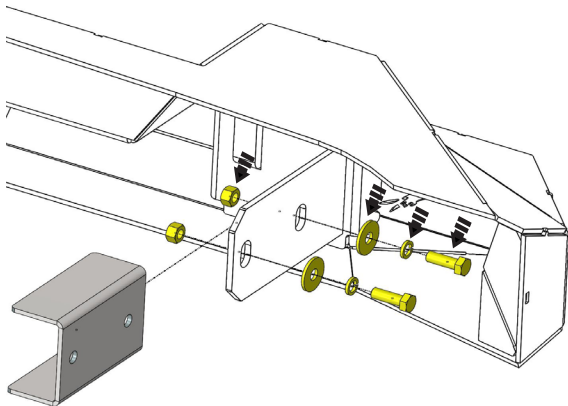
PRECAUCIÓN: levantar entre 2 personas.



2

Use (2) pernos hexagonales M12_35 con (2) arandelas de seguridad y (2) arandelas planas para instalar el soporte. Repita el procedimiento en el otro lado.

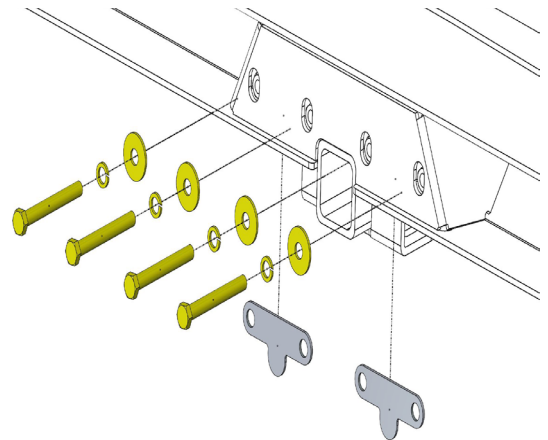
Nota: Primero, instale los componentes indicados en ambos lados.



3

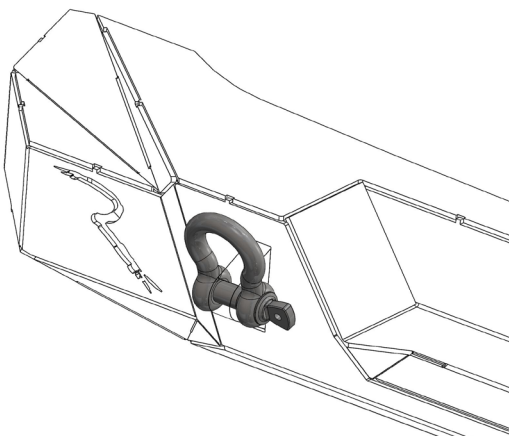
Use (4) pernos hexagonales de 12-110 mm con (4) arandelas de seguridad de 12 mm y (4) arandelas planas de 12 mm para hacer la instalación.

Nota: Las (2) placas de la horquilla de enganche se deben sostener en su lugar.



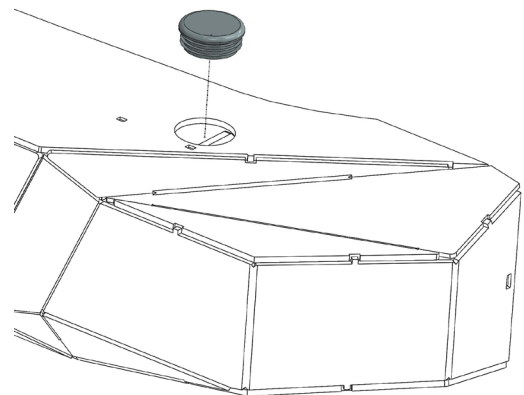
4

Instale anillos en forma de D en ambos lados.



5

Instale la cubierta de sello de orificio de pivote.



6

Cuidado y limpieza

- Las piezas Rampage están diseñadas para durar. Use jabón suave y un paño de limpieza seco para lavar su PARACHOQUES TRASERO TRAILGUARD.
- No utilice ningún detergente fuerte y abrasivo, ni ningún tipo de solvente de limpieza.
- Revise y lubrique periódicamente las piezas móviles.

¡Felicitaciones!

Usted ha adquirido uno o muchos productos de marca de calidad Rampage que ofrece Lund International, Inc. Nos enorgullecen mucho nuestros productos y deseamos que disfrute años de satisfacción por su inversión. Hemos hecho grandes esfuerzos para garantizar que su producto sea de la mejor calidad en cuanto al ajuste, la durabilidad, el acabado y la facilidad de instalación.



El material del que está hecho el producto puede reciclarse. Considere también reciclar el embalaje en el que viene el producto.



800-328-2409 • Visítenos en Rampageproducts.com

© 2019 Lund Motion Products, Inc. Todos los derechos reservados.

Rampage Products™ es una marca comercial registrada de Lund Motion Products, Inc.

