

# Installation Instructions

07-18 Jeep Wrangler JK &  
JK Unlimited



IS-SR-866  
Part Number  
86623 &  
86624

## Sport Rack

For proper installation and best possible fit, please read all instructions BEFORE you begin.  
For technical assistance or to obtain missing parts, please call Customer Relations at 1-800-328-2409.

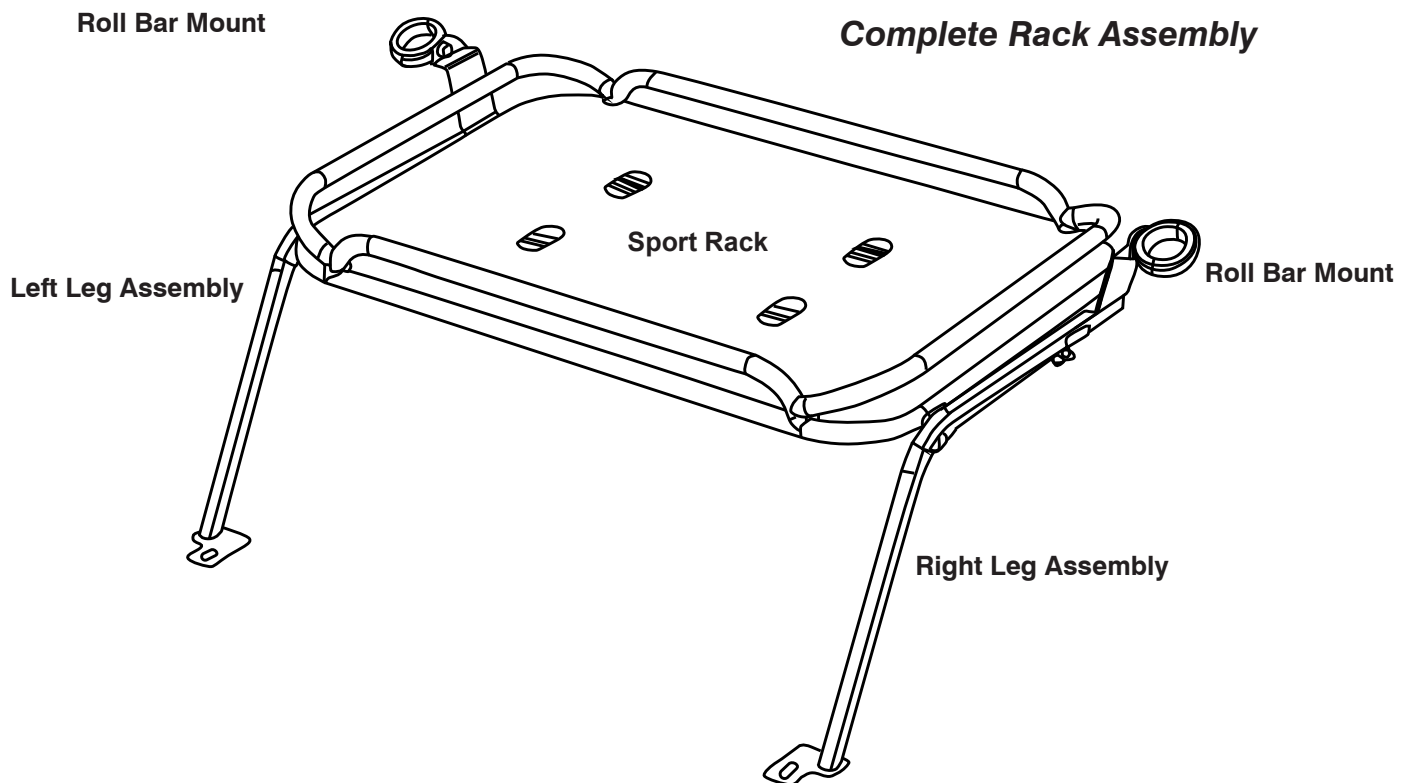
### Important Safety Information



- To be used with Lund branded products only.
- Periodically check all components for tightness.
- The Sport Rack is rated for 75 lbs max and should not be used for carrying passengers.
- Always tie in items carried in the rack to ensure safety.

### Contents

1	Sport Rack	2	Nylock Hex nut
1	Left leg assembly	6	Large Flat Washer
1	Right leg assembly	2	Small Hex bolt/washer/lock/washer
1	Left roll bar mount	2	Roll bar clamps
1	Right roll bar mount	4	Allen head bolts
1	Gas strut	4	Allen Wrench (1 large, 1 small)
2	Hex Bolt		

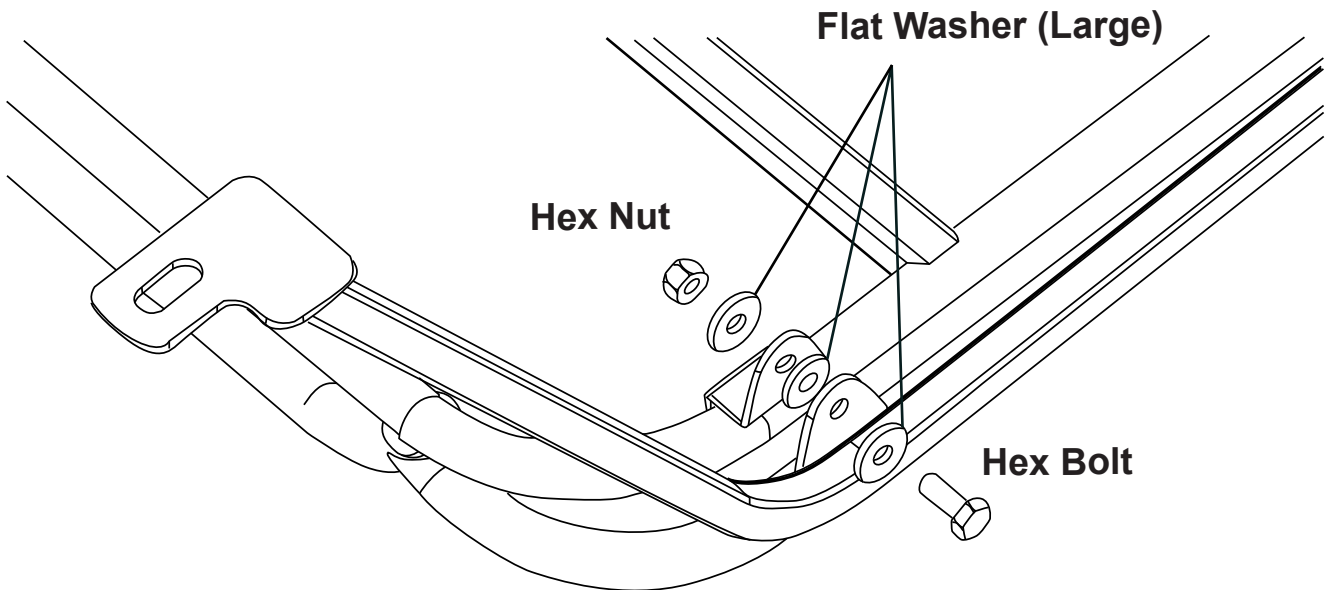
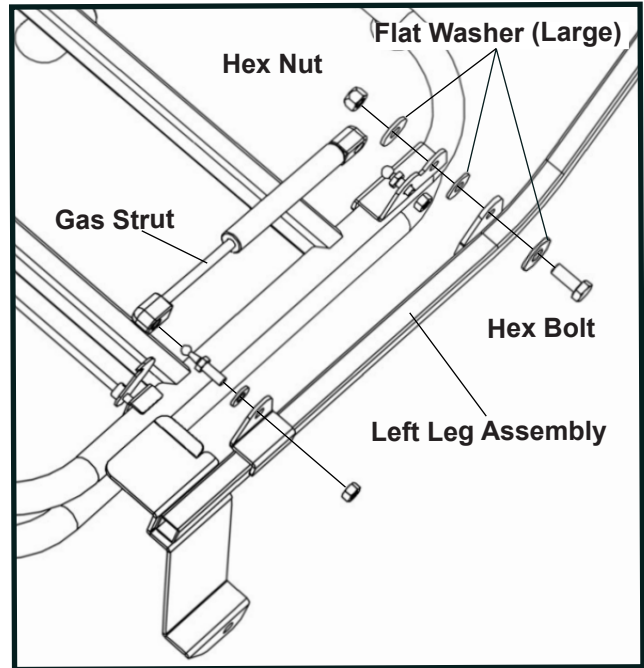


Description and Operation:

The Rampage Sport Rack is intended to provide useful storage and tie down points for carrying light loads in the rear of the vehicle. It provides a folding function to allow carrying tall items as needed. The folding mechanism is assisted by a gas strut that holds the rack in the up position and a spring loaded handle to release the dual latch assembly.

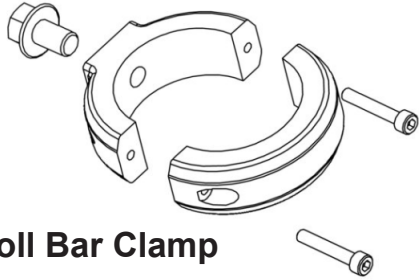
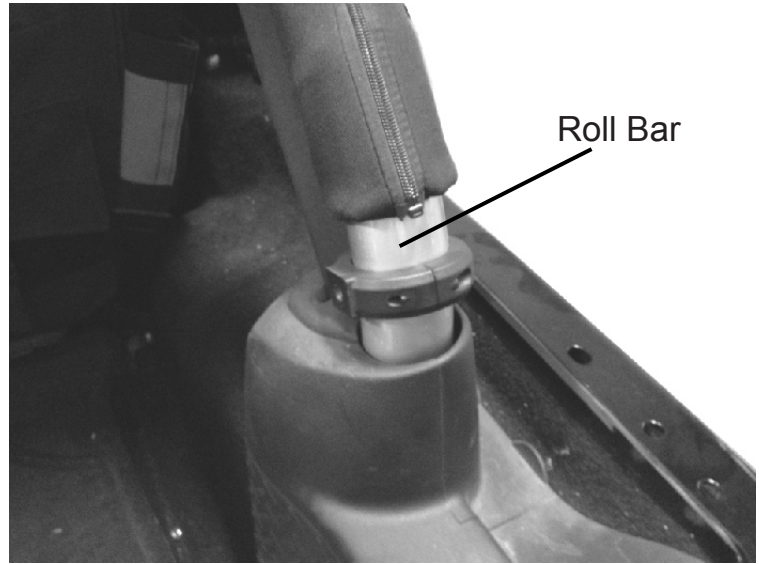
## Installation Instructions

Begin by installing the leg assemblies onto the rack body. Be sure to use the three large flat washers as shown in the diagrams. These will help to eliminate rattles after the installation is complete. Do not over tighten the hex nut/bolt. Leave loose enough to allow the leg to pivot but tight enough to keep the legs in position on the latch assembly. Install the gas strut as shown.



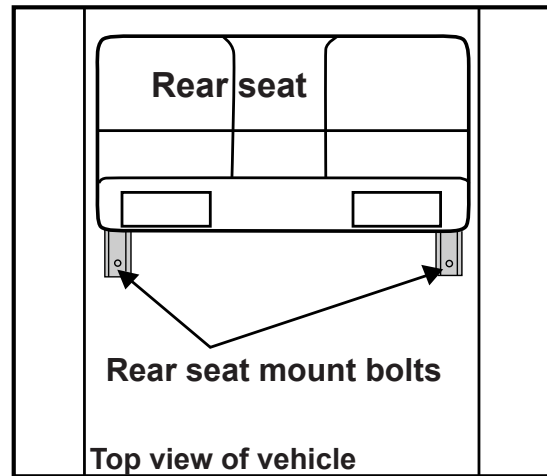
## Installation Instructions

Install the roll bar mounts onto the left and right side roll bar as shown to the right. Use the included Allen wrench to tighten the bolts. Leave the bolts loose enough to adjust the height of the rack once installed.

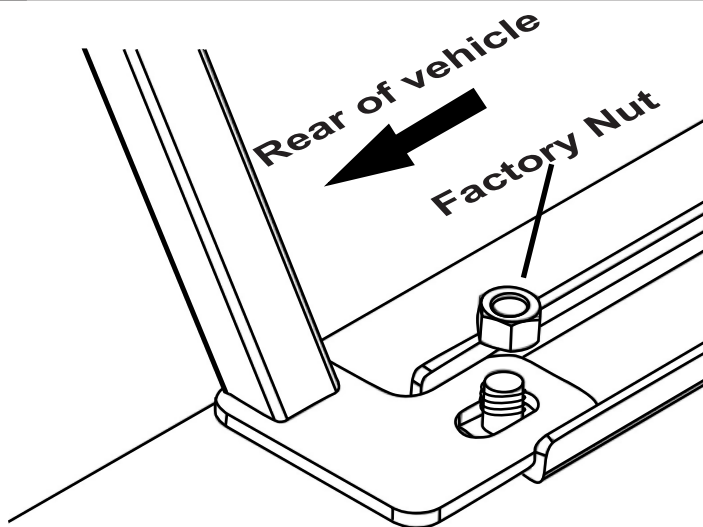


2

Locate and remove the nuts from the studs on the rear seat mounts as shown to the right.



3



Open the rear door and fold down the rear seats. With a helper, insert the assembled rack through the tailgate door and onto the studs in the floor as shown to the left. Re-install the factory nuts to secure.

NOTE: It may be necessary to adjust the feet to get a correct fit for the latches on the roll bar mounts in the next steps.

4

## Installation Instructions



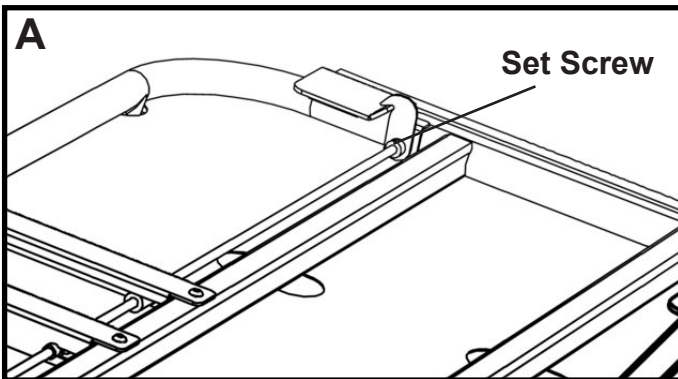
Now install the leg assemblies to the roll bar clamps with the small hex nut/lock washer/flat washer as shown. Once installed tighten the factory rear seat nuts.

**NOTE:** Use the clamps to adjust the height of both legs assemblies so the rack sits flat on both padded platforms of the leg assemblies. Tighten the clamps.

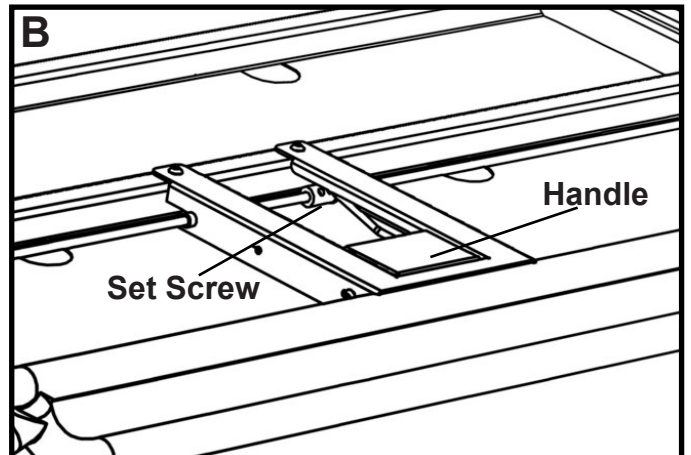
5

## Adjust of latch and handle

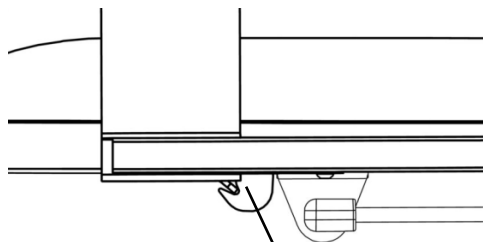
Adjust the latch as needed to achieve the fit shown in the illustrations below (A). Use the included Allen wrench to tighten the set screws.



If the handle assembly loosens up, use the included Allen wrench to adjust and tighten the set screws on the collars securing the latch rods as shown in the illustration below (B).



Side View



Latch

6



**\*\*Shown with available Freedom Top Storage Bag.**

## **Congratulations!**

You have purchased one of the many quality Rampage branded products offered by Lund International, Inc. We take the utmost pride on our products and want you to enjoy years of satisfaction from your investment. We have made every effort to ensure that your products is top quality in terms of fit, durability, finish and ease of installation.

Lund International

800-328-2409 • Visit us at [LundInternational.com](http://LundInternational.com)

© 2017 Lund International, Inc. All rights reserved.

Lund® and the logo Lund® are trademarks of Lund International, Inc.





## Rampage Porte-sport

Pour une installation correcte et un ajustement optimal, veuillez lire toutes les instructions AVANT de débiter. Pour de l'assistance technique ou pour obtenir des pièces de rechange, veuillez communiquer avec le service à la clientèle au 1-800-328-2409.

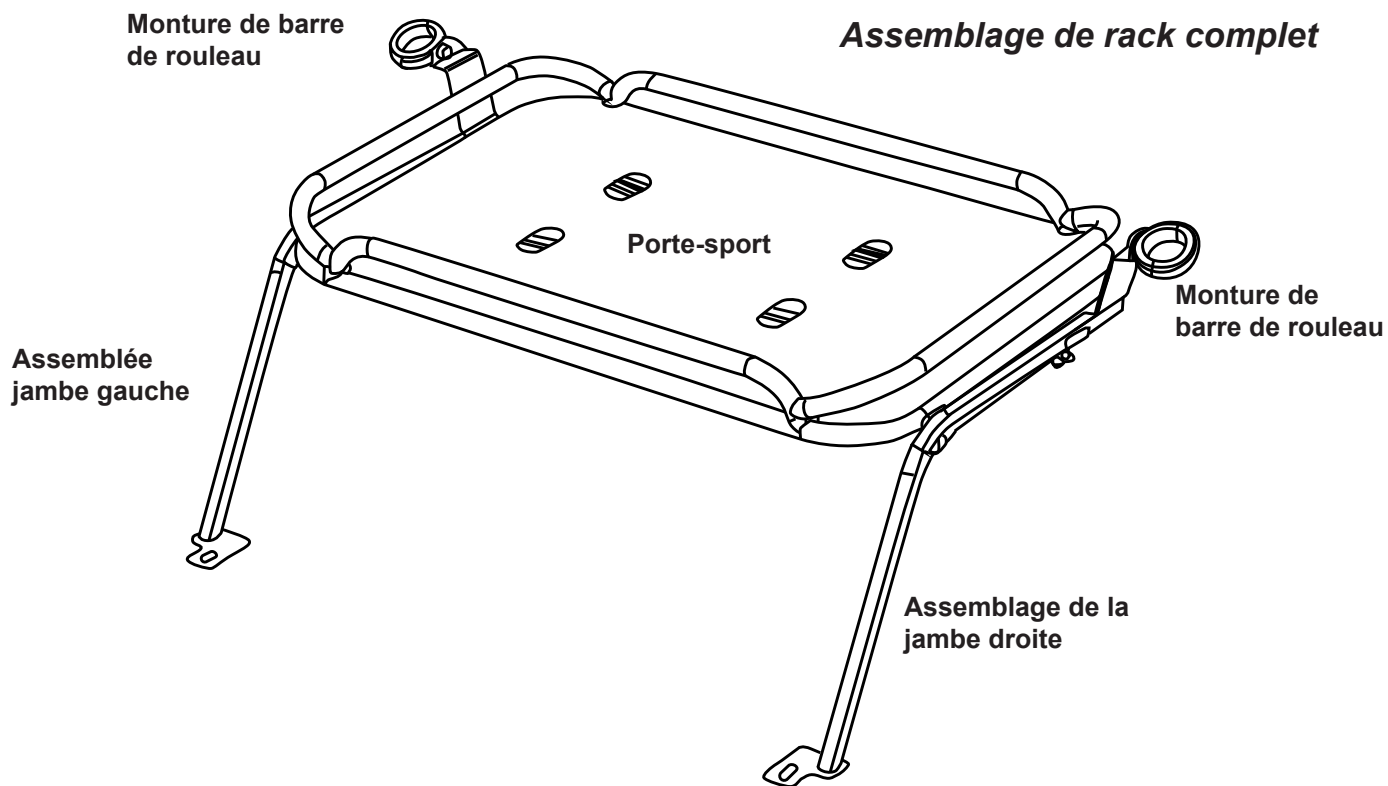
### Informations importantes de sécurité



- Pour être utilisé avec des produits de marque Lund seulement.
- Vérifiez régulièrement tous les composants pour vérifier qu'ils sont bien serrés.
- Le rack sport est conçu pour 75 lb maximum et ne doit pas être utilisé pour transporter des passagers.
- Toujours attacher les articles transportés dans le rack pour assurer la sécurité.

### Contents

1	Porte-sport	2	Nylock Hex écrou
1	De chaque assemblage de jambes G	6	Grande rondelle plate
1	De chaque assemblage de jambes D	2	Petit boulon hexagonal, rondelle de verrouillage
1	De chaque support de barre roulante G	2	Barres de serrage
1	De chaque support de barre roulante D	4	Boulons à tête hexagonale
1	Jambe de gaz	4	Clé allen 1 grande, 1 petite
2	Hex Bolt		



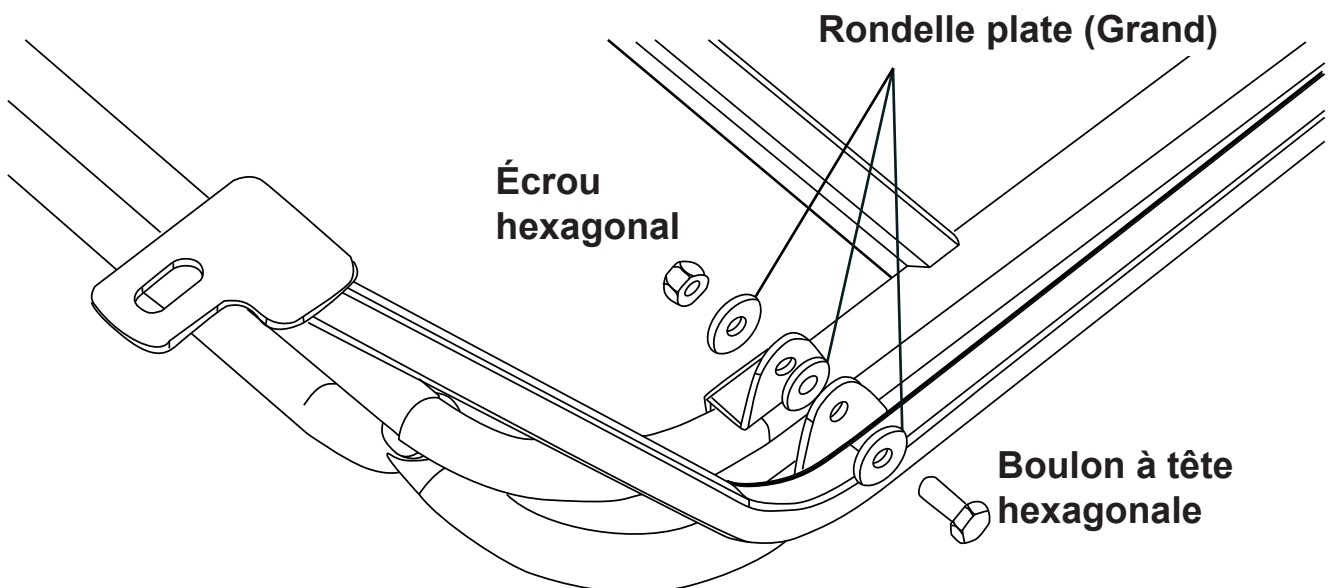
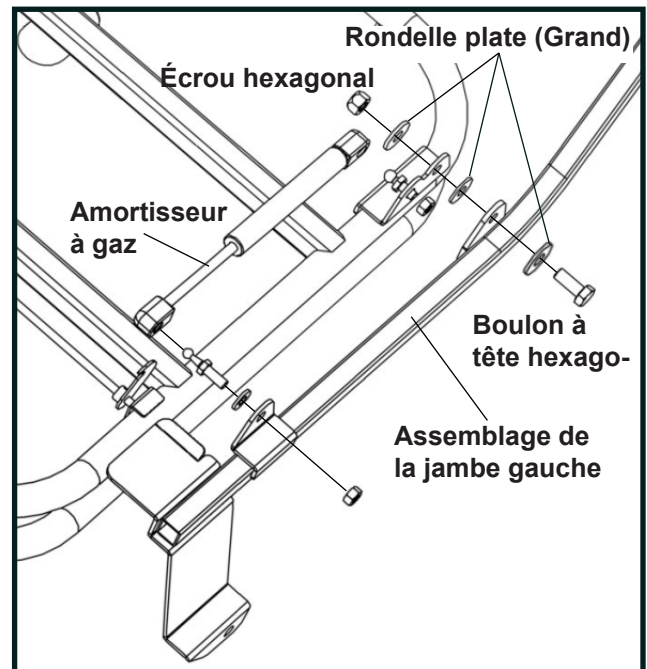


## Description et fonctionnement:

Le Rampage Sport Rack est conçu pour fournir des points de rangement et d'arrimage utiles pour transporter des charges légères à l'arrière du véhicule. Il fournit un fonction de pliage pour permettre de transporter de grands articles au besoin. Le mécanisme de pliage est assisté par une entretoise à gaz qui maintient la crémaillère dans la position haute et une poignée à ressort pour libérer l'ensemble à double verrouillage.

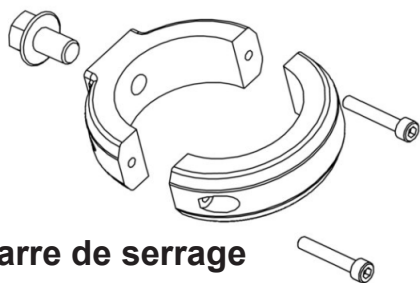
## Instructions d'installation

Commencez par installer les assemblages de pattes sur le corps du rack. Être assurez-vous d'utiliser les trois grandes rondelles plates comme indiqué diagrammes. Ceux-ci aideront à éliminer les hochets après la l'installation est terminée. Ne serrez pas trop l'écrou / boulon hexagonal. Laisser assez lâche pour permettre à la jambe de pivoter mais suffisamment serrée pour maintenir les jambes en position sur l'ensemble de verrouillage. Installez le jambe de gaz comme montré.

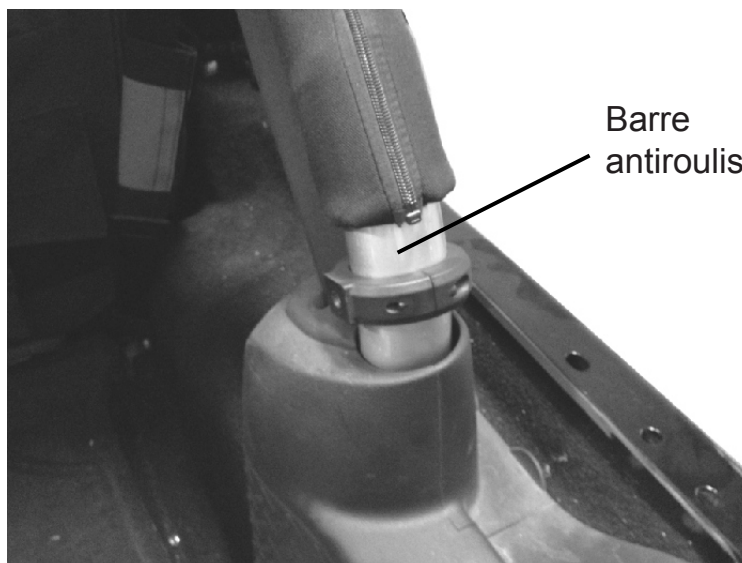


## Instructions d'installation

Installez les supports de barre roulante sur le rouleau latéral gauche et droit barre comme indiqué à droite. Utilisez la clé Allen fournie serrer les boulons. Laissez les boulons assez lâches pour ajuster la hauteur de la baie une fois installée.

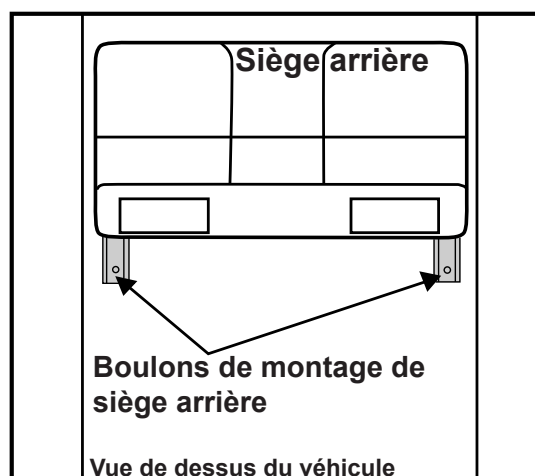


Barre de serrage

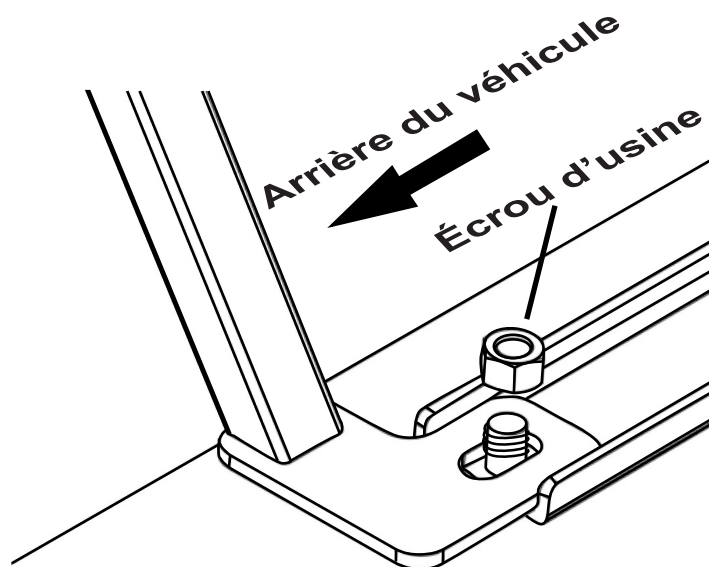


2

Localisez et retirez les écrous des goujons sur les supports de siège arrière comme indiqué à droite.



3



4

Ouvrez la porte arrière et rabattez les sièges arrière. Avec un assistant, insérez le support assemblé à travers la porte du hayon et sur les goujons dans le plancher comme indiqué à gauche. Réinstallez les écrous d'usine à sécuriser.

REMARQUE: Il peut être nécessaire d'ajuster les pieds pour obtenir un ajustement correct pour les loquets sur les supports de barre de sécurité dans les étapes suivantes.



## Instructions d'installation



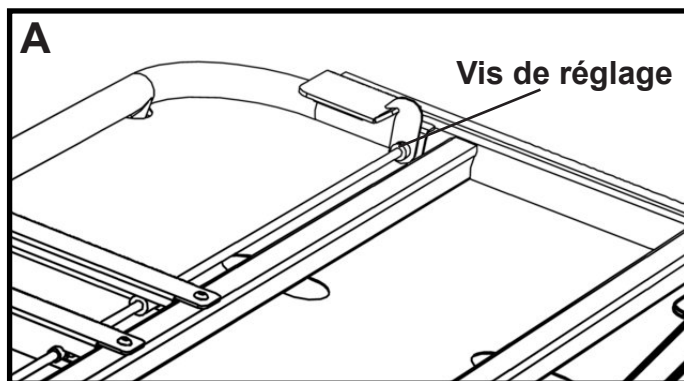
Installez maintenant les assemblages de pattes sur les colliers de la barre de sécurité avec le petit écrou hexagonal / rondelle de blocage / rondelle plate comme indiqué. Une fois installé, serrez les écrous du siège arrière d'usine.

REMARQUE: Utilisez les pinces pour ajuster la hauteur des deux assemblages de pattes afin que la crémaillère repose à plat sur les deux plates-formes rembourrées des assemblages de pattes. Serrez les pinces.

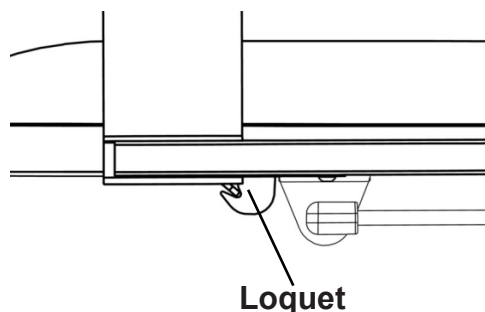
5

## Ajustement du loquet et de la poignée

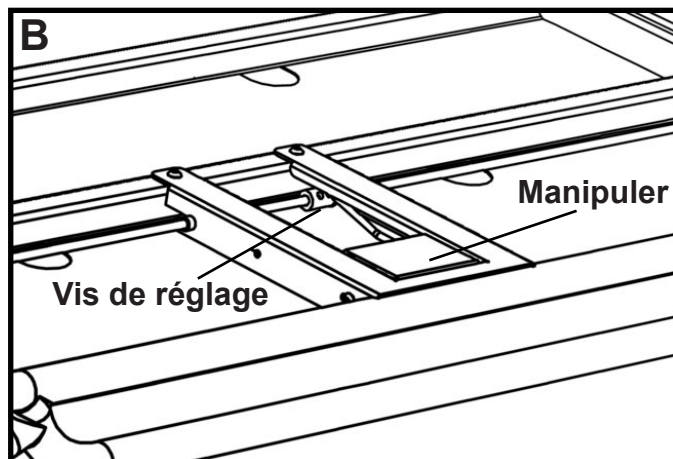
Ajustez le loquet au besoin pour obtenir l'ajustement indiqué dans les illustrations ci-dessous (A). Utilisez la clé Allen incluse pour serrer les vis de réglage.



Vue de côté



Si l'ensemble de poignée se desserre, utilisez la clé allen incluse pour ajuster et serrer les vis de réglage sur les colliers de fixation des tiges de verrouillage comme indiqué sur l'illustration ci-dessous (B).



6

## Instructions d'installation



\*\* Présenté avec le sac de rangement Freedom Top disponible.

## Toutes nos félicitations!

Vous avez acheté l'un des nombreux produits de marque Rampage proposés par Lund International, Inc. Nous sommes très fiers de nos produits et vous souhaitons profiter d'années de satisfaction de votre investissement. Nous nous sommes efforcés de faire en sorte que vos produits soient de qualité supérieure en termes d'ajustement, de durabilité, de finition et de facilité d'installation.

Lund International

800-328-2409 • Visitez-nous à [Lundinternational.com](http://Lundinternational.com)

© 2017 Lund International, Inc. Tous les droits sont réservés.

Lund® et le logo Lund® sont des marques déposées de Lund International, Inc.





## Rampage Sport Estante

Para una instalación y ajuste correcto, lea todas las instrucciones ANTES de comenzar. Para obtener asistencia técnica o piezas de repuesto, comuníquese con el Servicio de cliente al 1-800-328-2409.

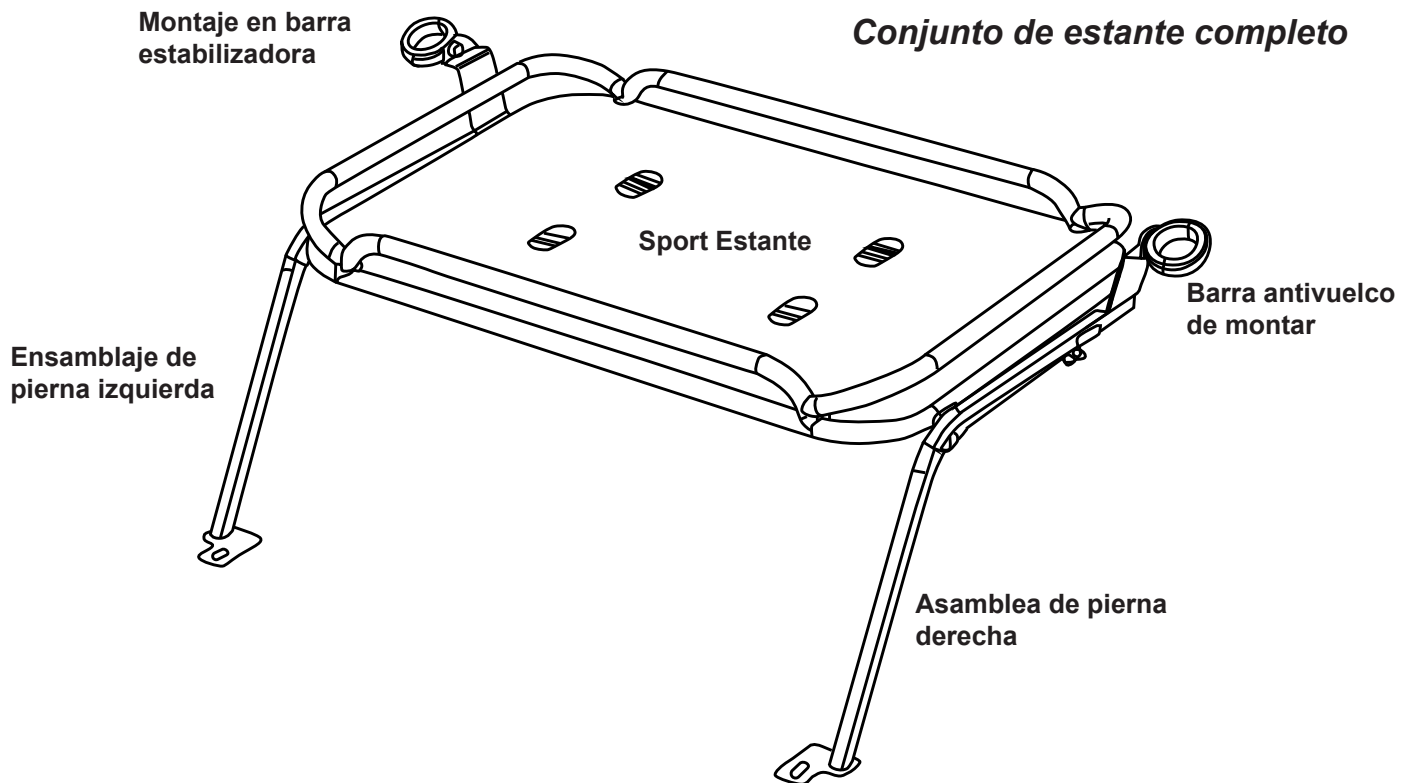
### Informations importantes de sécurité



- Para usar solo con productos de la marca Lund.
- Verifique regularmente que todos los componentes estén apretados.
- El estante deportivo está diseñado para hasta 75 libras y no debe usarse para transportar pasajeros.
- Siempre asegure los artículos transportados en el estante por seguridad.

### Contenido

1	Sport Estante	2	Tuerca hexagonal Nylock
1	Ensamblaje de pierna izquierda	6	arandela plana grande
1	ensamblaje de pierna derecha	2	Perno hexagonal pequeño/ arandela/ cerradura/ arandela
1	soporte izquierdo de la barra antivuelco	2	abrazaderas de barra antivuelco
1	montaje derecho de la barra antivuelco	4	pernos de cabeza Allen
1	puntal de gas	4	Llave Allen (1 grande, 1 pequeña)



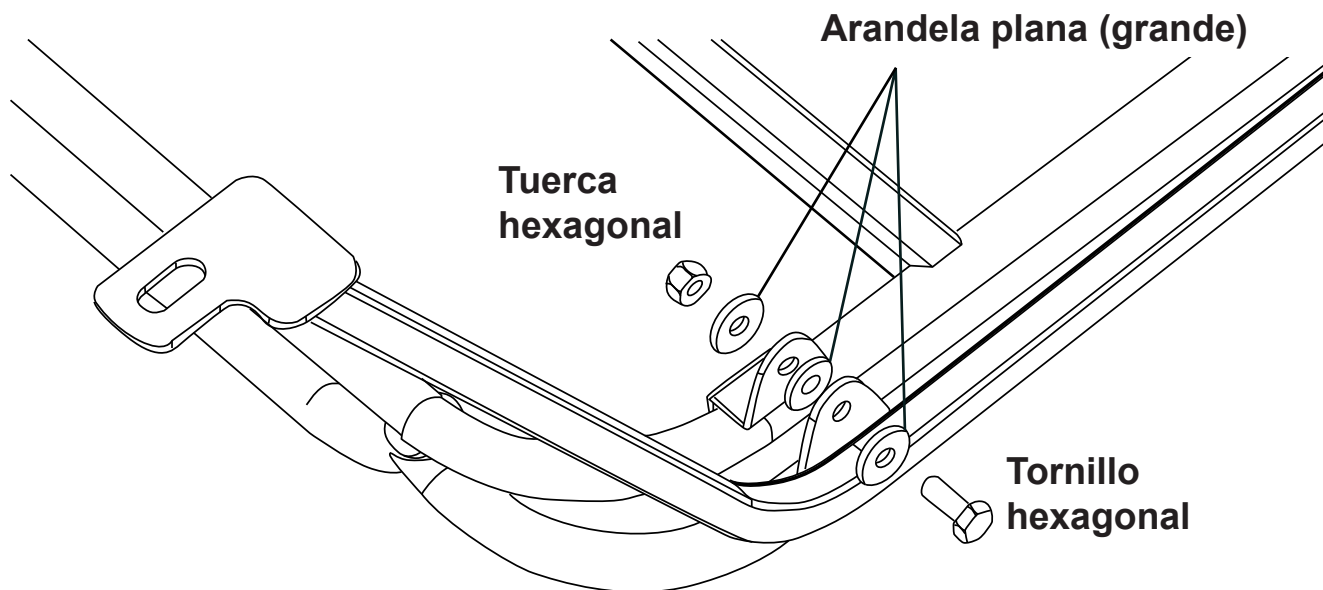
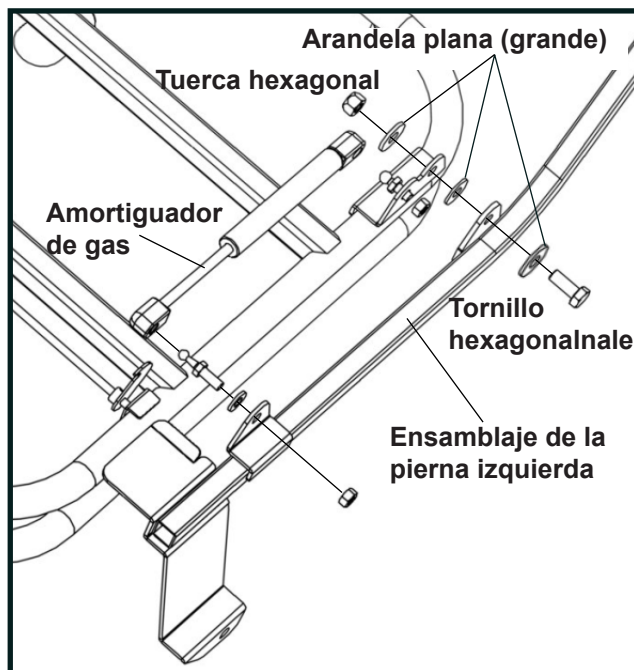
### Descripción y operación:

El Rampage Sport Rack está diseñado para proporcionar un almacenamiento útil y puntos de amarre para transportar cargas ligeras en la parte trasera del vehículo. Proporciona un función de plegado para permitir el transporte de artículos altos según sea necesario. El mecanismo de plegado es asistido por un puntal de gas que mantiene la parrilla en la posición hacia arriba y una manija accionada por resorte para liberar el conjunto de pestillo dual.

### Instrucciones de instalación

Comience instalando los ensamblajes de patas en el cuerpo del estante. Asegúrese de utilizar las tres arandelas planas grandes como se muestra en los diagramas. Esto ayudará a eliminar la instalación. No apriete demasiado la tuerca / perno hexagonal.

Deje suelto lo suficiente para permitir que la pierna se pivote, pero lo suficientemente apretada como para mantener el legado en su lugar en el conjunto del pestillo. Instala el puntal de gas como se muestra.



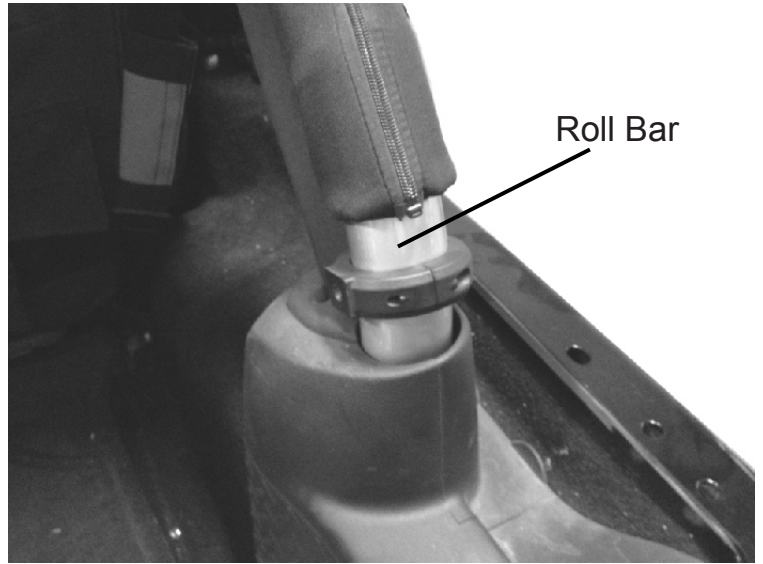
## Instrucciones de instalación

Instale los soportes de la barra antivuelco en los rodillos laterales izquierdo y derecho barra como se muestra a la derecha. Use la llave Allen suministrada para apretar los pernos. Deje los pernos lo suficientemente flojos como para ajustar la altura del compartimento una vez instalado.

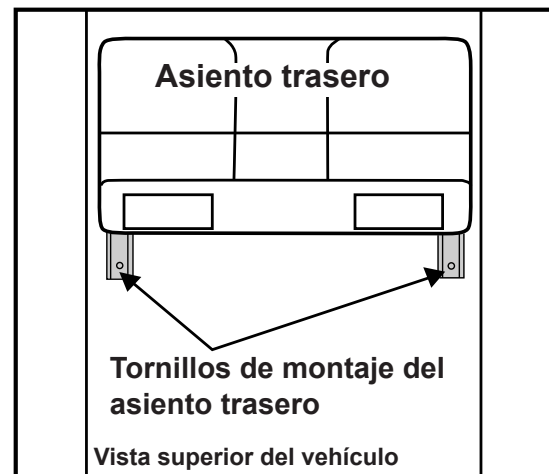


**Abrazadera de barra estabilizadora**

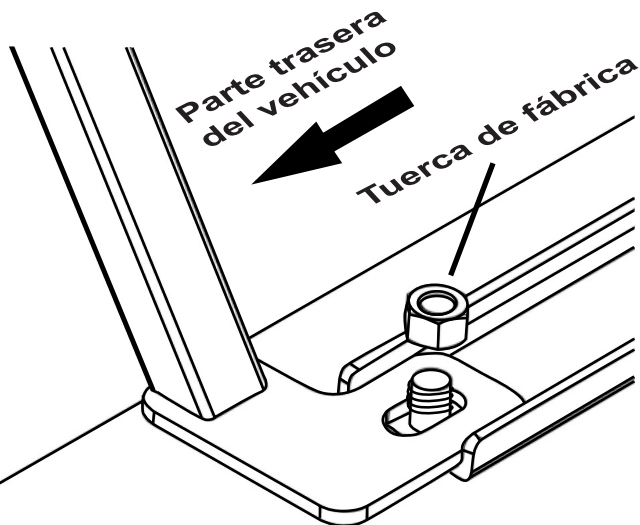
**2**



Ubique y quite las tuercas en los soportes del asiento trasero como se muestra a la derecha.



**3**



**4**

Abra la puerta trasera y doble los asientos traseros. Con un asistente, inserte el soporte ensamblado a través de la puerta del portón trasero y sobre los pernos en el piso como se muestra a la izquierda. Vuelva a instalar las tuercas de fábrica para asegurar.

NOTA: Puede ser necesario ajustar los pies para obtener un ajuste adecuado para los pestillos en los soportes de la barra de seguridad en los siguientes pasos.





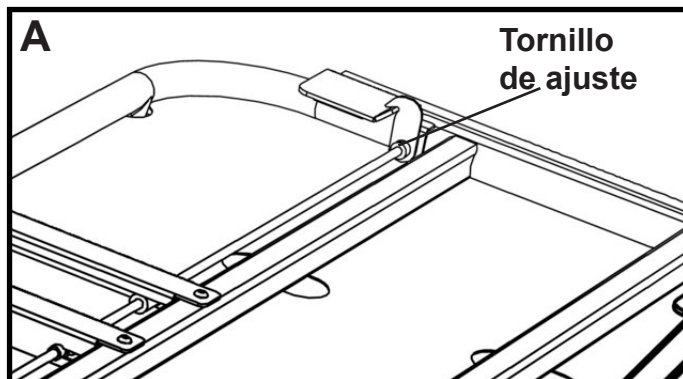
Ahora instale los conjuntos de patas en las abrazaderas de la barra antivuelco con la tuerca hexagonal / arandela de seguridad / arandela plana pequeña, como se muestra. Una vez instalado, apriete las tuercas del asiento trasero de fábrica.

**NOTA:** Use las abrazaderas para ajustar la altura de ambos conjuntos de patas de forma que la parrilla quede plana en ambas plataformas acolchadas de los conjuntos de patas. Aprieta las abrazaderas.

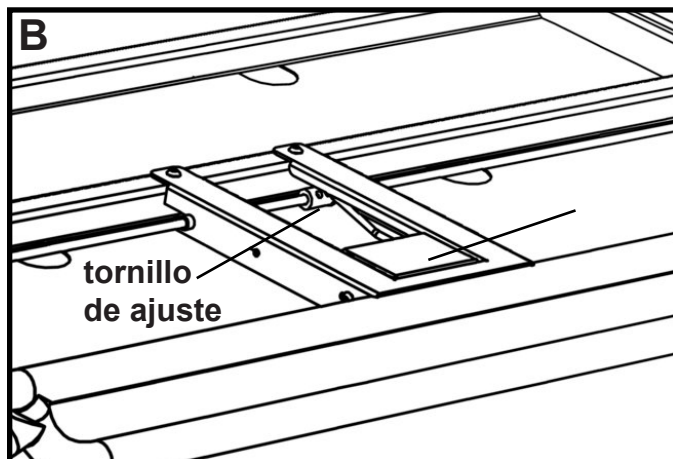
5

### Ajuste del pestillo y el mango

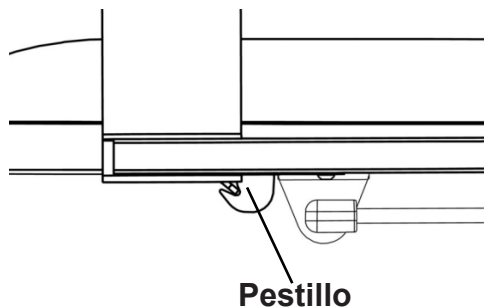
Ajuste el pestillo según sea necesario para lograr el ajuste que se muestra en las ilustraciones a continuación (A). Use la llave Allen incluida para apretar los tornillos de fijación.



Si el conjunto de la manija se afloja, use la incluye una llave allen para ajustar y apretar los tornillos de fijación en los collares que aseguran las barras de enganche, como se muestra en la siguiente ilustración (B).



Vista lateral



6



## Instrucciones de Instalacións



## Felicidades!

Usted ha comprado uno de los muchos productos de marca de calidad Rampage ofrecidos por Lund International, Inc. Nos tomamos el máximo orgullo de nuestros productos y queremos que disfrute de años de satisfacción de su inversión. Hemos hecho todo lo posible para asegurar que sus productos sean de alta calidad en términos de ajuste, durabilidad, acabado y facilidad de instalación.

Lund International

800-328-2409 • Visitanos en [Lundinternational.com](http://Lundinternational.com)

© 2017 Lund International, Inc. todos los derechos reservados.

Lund® y el logo Lund® Son marcas registradas de Lund International, Inc.

