

# Installation Instructions

07-18 Jeep Wrangler JK Unlimited



## Tonneau Cover

I-TC-04  
Part Number  
731035

For proper installation and best possible fit, please read all instructions BEFORE you begin.  
For technical assistance or to obtain missing parts, please call Customer Relations at 1-800-328-2409.

### Pre-Installation Requirements

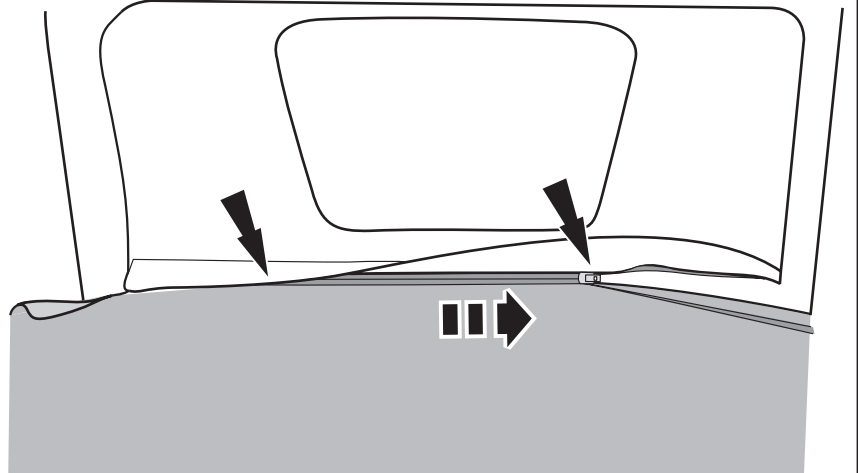
NOTE: Actual application may vary slightly from illustrations.



- For correct installation, mounting surface of part should be between 70-95° F (21-35° C) prior to installation
- Remove existing hard or soft top. For OEM (original/factory) soft tops, also remove: Windshield header channel, Tube hardware, side door surrounds, tailgate bar and tailgate clips will be re-used with this tonneau cover.

### Installation Steps

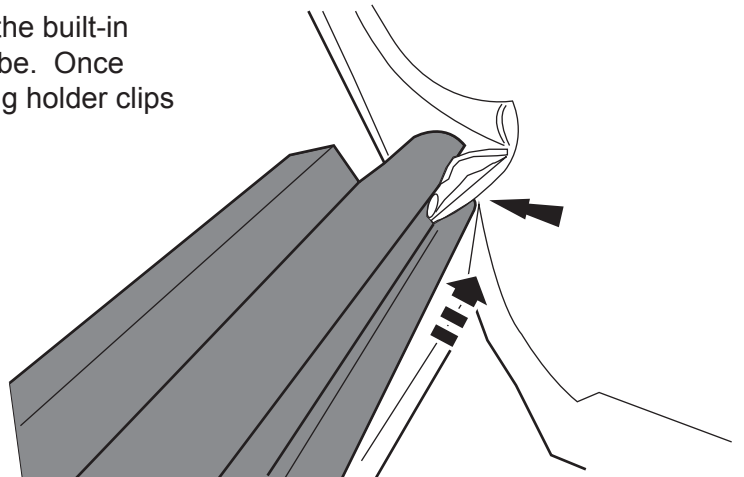
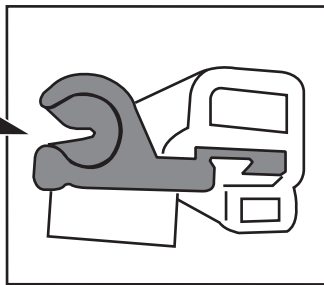
Lay the Tonneau cover loosely over the rear of the vehicle tub. If you also have the optional Wind Breaker then zip the tonneau cover to the wind breaker. If not then proceed to Step 2.



1

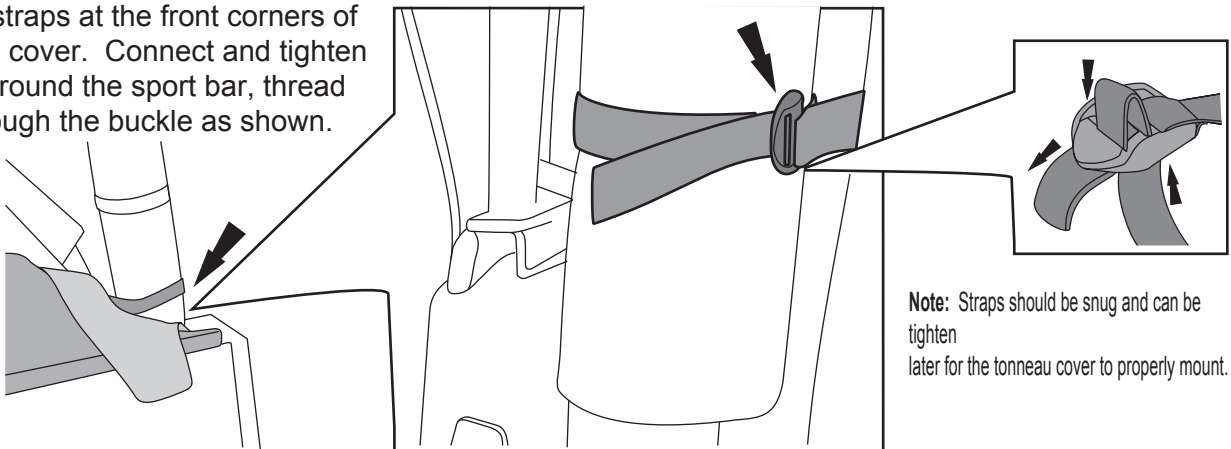
Slide the tailgate bar onto the rear tonneau, using the built-in C-channel to guide it over the the flap and small tube. Once that is done, insert the tailgate bar into the mounting holder clips on each side of the tailgate opening.

C-Channel



2

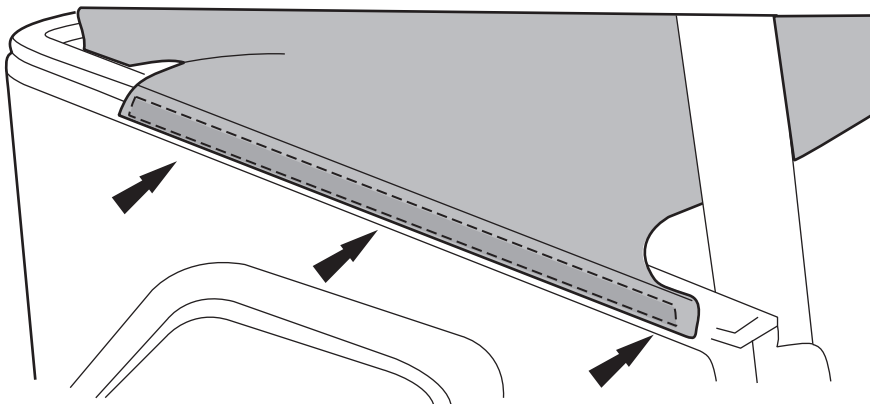
Locate the straps at the front corners of the tonneau cover. Connect and tighten the straps around the sport bar, thread the end through the buckle as shown.



**Note:** Straps should be snug and can be tightened later for the tonneau cover to properly mount.

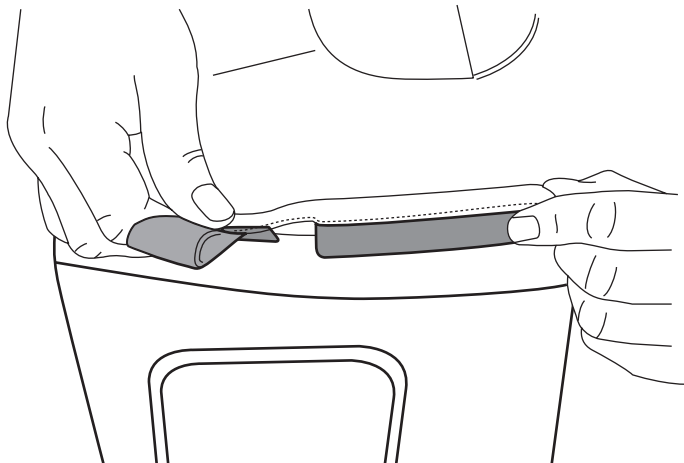
3

Tuck plastic strip into belt rail of vehicle body. It works best to start from the area and work your way back towards the rear.



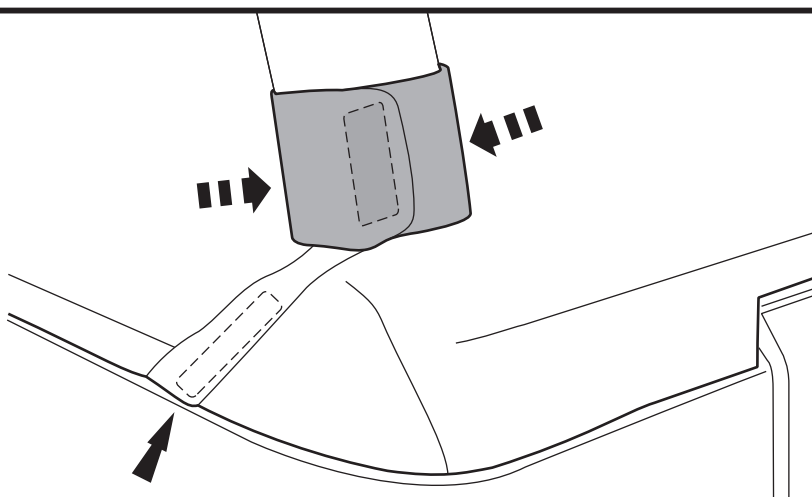
4

Tuck the plastic strip into the belt rail of the tub at the rear corners tailight area.



5

Connect the hook and loop collar flaps around the sport bar. Be sure to pull the seat belt inside here as well.



6

## Care and Cleaning

- Wash only with mild soap & dry with a clean cloth.
- Do not use cleaning solvents of any kind.

## Congratulations!

Your new Tonneau Cover are installed! Now go enjoy the ride.

Thank you for purchasing one of the many quality Rampage® products offered by Lund International, Inc. We take the ultimate pride in our products and hope you receive years of satisfaction from your investment. We have made every effort to guarantee that your product is of the highest quality for fit, durability, finish, and ease of installation. 800-328-2409 • Visit us at [Rampageproducts.com](http://Rampageproducts.com)



Rampage Products is a trademark of Lund International, Inc.

Copyright © 2016 of Lund International, Inc.



# Instrucciones de instalación



## Cobertor de caja

I-TC-04  
Part Number  
731035

Para obtener una instalación correcta y lograr el mejor ajuste posible, lea las instrucciones ANTES de comenzar.  
Para pedir asistencia técnica u obtener piezas que falten, llame a Atención al cliente al 1-800-328-2409.

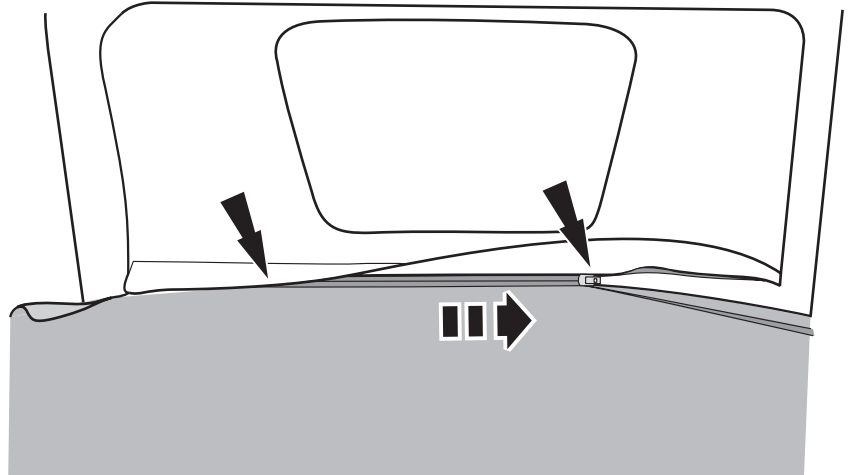
### Requisitos previos a la instalación **NOTA:** La aplicación real puede ser mínimamente diferente de las ilustraciones.



- Para lograr una instalación correcta, la superficie de montaje de la pieza debe encontrarse a una temperatura de entre 70 °F y 95 °F (entre 21 °C y 35 °C) antes de la instalación.
- Retire el techo duro o la capota existentes. Para capotas OEM (original/de fábrica), quite también: el riel superior de parabrisas y la estructura tubular; los marcos de las puertas laterales pueden usarse si lo desea. La capota funciona con marcos de las puertas y sin ellos.

### Pasos para la instalación

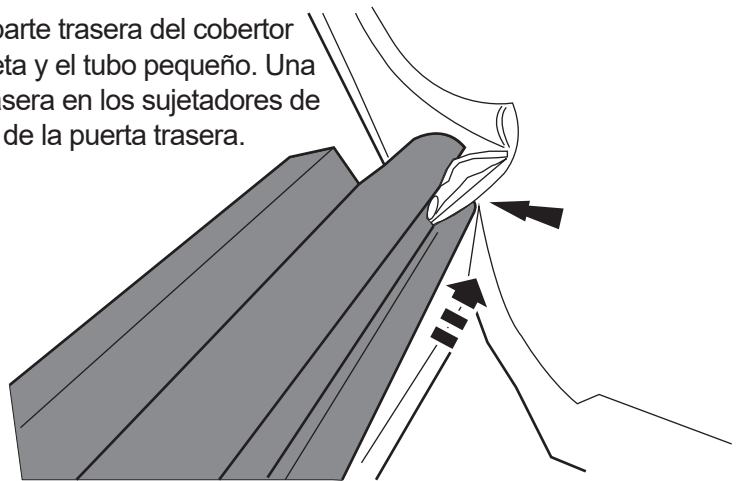
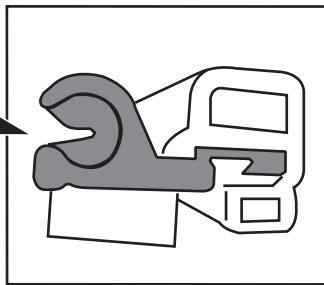
Apoye la cubierta de forma holgada sobre la parte trasera de la caja del vehículo. Si usted también tiene el protector opcional contra el viento, una la cubierta de caja y el protector contra el viento con la cremallera. De lo contrario, proceda al paso 2.



1

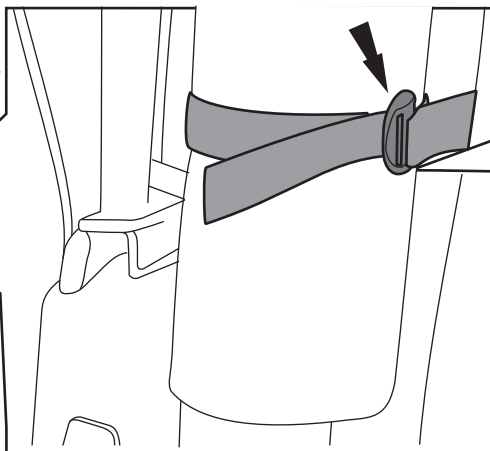
Deslice la barra de la puerta trasera por encima de la parte trasera del cobertor utilizando el riel C incorporado para guiarlo sobre la aleta y el tubo pequeño. Una vez que haya hecho esto, inserte la barra de puerta trasera en los sujetadores de montaje que se encuentran a cada lado de la abertura de la puerta trasera.

Riel C



2

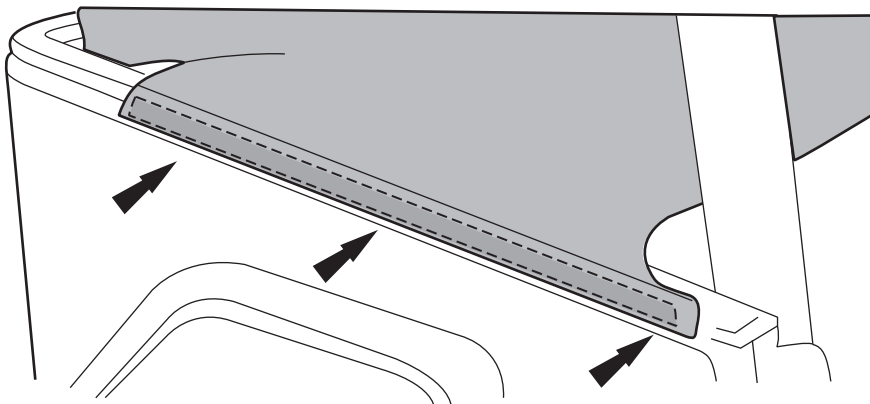
Coloque las correas en las esquinas delanteras del cobertor de caja. Sujete y ajuste las correas alrededor de la barra deportiva y pase el extremo por la hebilla, como lo muestra la imagen.



**Nota:** Las correas deben estar apretadas y pueden ajustarse posteriormente para montar correctamente el cobertor de caja.

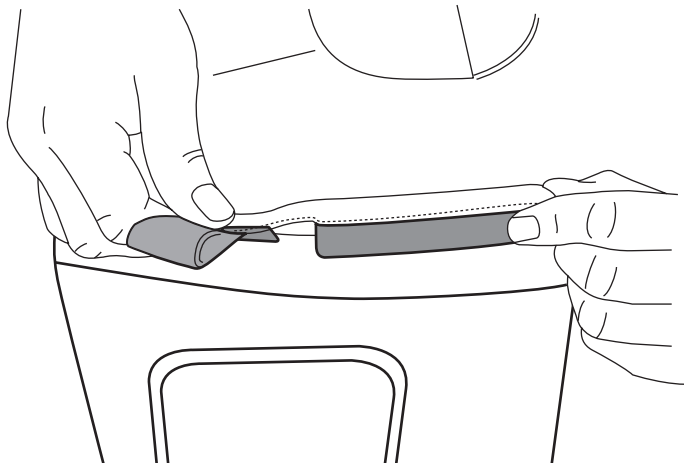
3

Inserte la tira de plástico en el riel de cinturón de la carrocería del vehículo. Es mejor comenzar por el área delantera y desplazarse hacia la parte trasera.



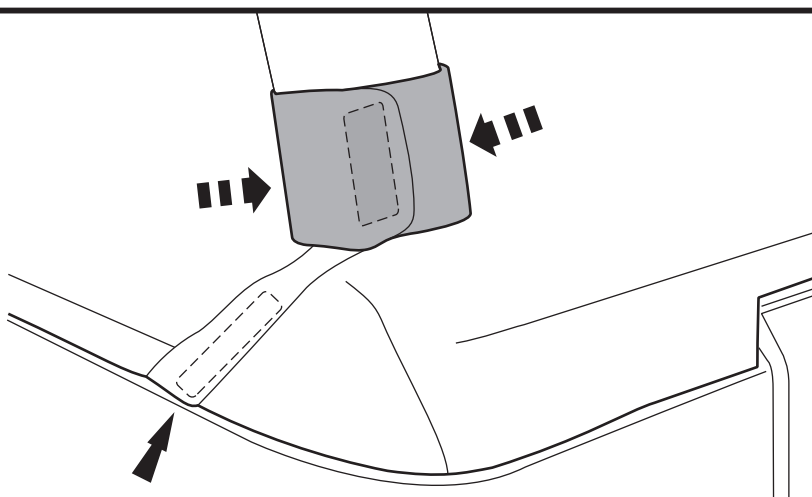
4

Inserte la tira de plástico en el riel de cinturón en el área de la caja donde se encuentra la luz de la esquina trasera.



5

Conecte las solapas de velcro alrededor de la barra deportiva. Asegúrese de tirar del cinturón de seguridad aquí también.



6

## Cuidado y limpieza

- Lave solo con jabón suave y seque con un paño limpio.
- No use ningún tipo de solvente de limpieza.

## ¡Felicitaciones!

Su nuevo cobertor de caja ya está instalado. Ahora, disfrute del paseo.

Gracias por adquirir un artículo de la amplia variedad de productos de calidad Rampage® que ofrece Lund International, Inc. Estamos sumamente orgullosos de nuestros productos y esperamos que disfrute de años de satisfacción por su inversión. Hemos hecho grandes esfuerzos para garantizar que su producto sea de la mejor calidad en cuanto al ajuste, la durabilidad, el acabado y facilidad de instalación.

800-328-2409 • Visitenos en [Rampageproducts.com](http://Rampageproducts.com)

RampageProducts es una marca comercial registrada de Lund International, Inc.

Copyright © 2016 de Lund International, Inc.



# Instructions d'installation



## Couvre-caisse

I-TC-04  
Part Number  
731035

Lire l'ensemble des instructions AVANT d'utiliser le produit afin de garantir que l'installation soit correcte et que l'ajustement soit optimal.  
Pour obtenir une assistance technique ou obtenir des pièces manquantes, appeler le service à la clientèle au 1 800-328-2409.

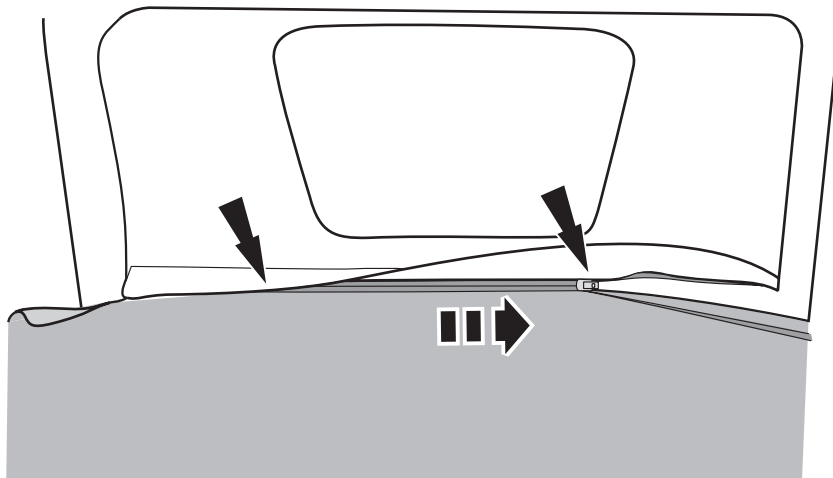
### Conditions préalables à l'installation

REMARQUE : L'installation réelle peut différer légèrement des illustrations.

- ⚠ Pour réussir l'installation, la surface de montage de la pièce doit être entre 21 et 35 °C (70 et 95 °F) avant l'installation
- Retirer le toit rigide ou le toit amovible existant. Pour les toits amovibles OEM (originales/usine), retirer également : la barre de fixation au pare-brise, les tubes du matériel, les châssis de porte latérale peuvent être utilisés le cas échéant. Brief Top fonctionne avec ou sans châssis de porte.

### Étapes de l'installation

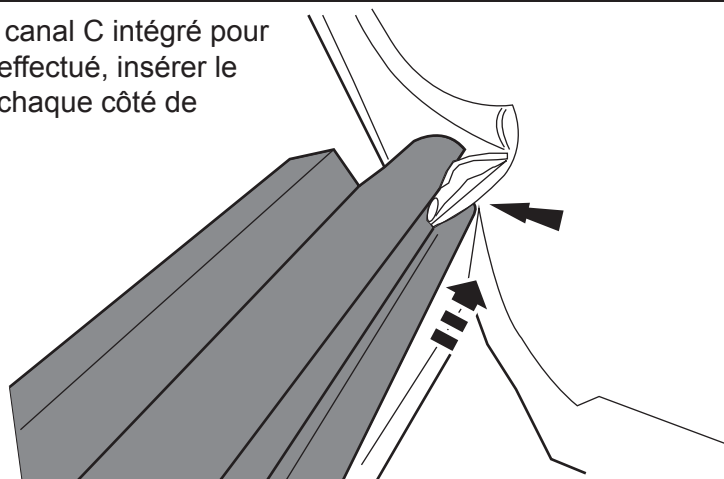
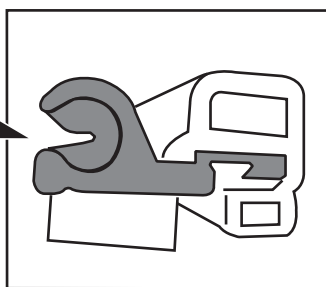
Poser simplement le couvre-caisse sur l'arrière du bac du véhicule. Si vous avez le coupe-vent en option, fixer le couvre-caisse au coupe-vent. Si ce n'est pas le cas, alors passer à l'étape 2.



1

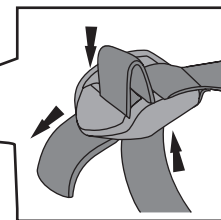
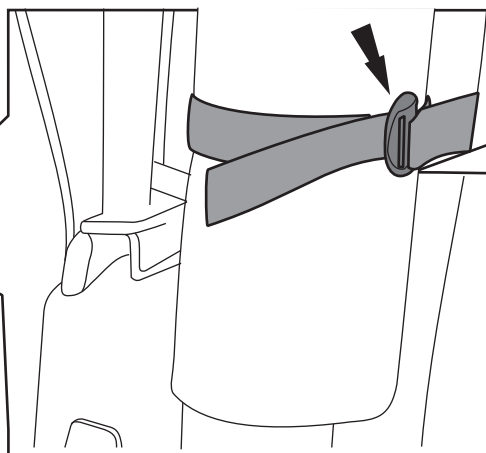
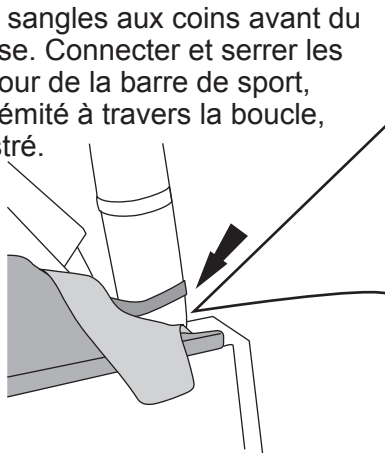
Glisser le hayon sur la caisse arrière en utilisant le canal C intégré pour le guider sur le rabat et le petit tube. Une fois cela effectué, insérer le hayon dans les attaches du support de fixation de chaque côté de l'ouverture du hayon.

Canal C



2

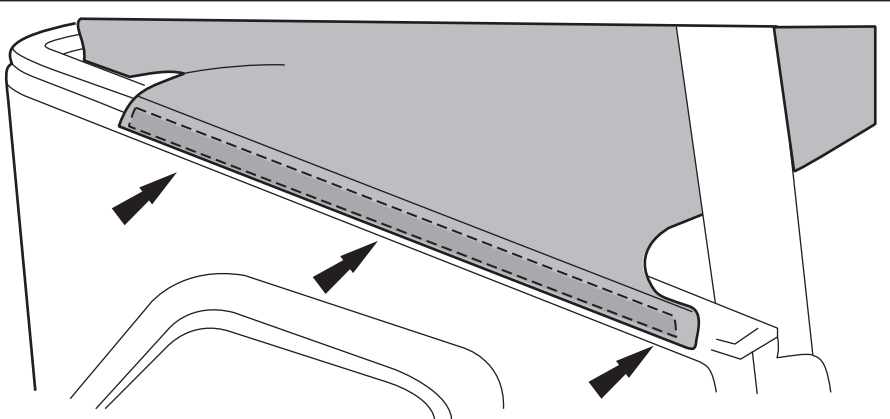
Repérer les sangles aux coins avant du couvre-caisse. Connecter et serrer les sangles autour de la barre de sport, enfilant l'extrémité à travers la boucle, comme illustré.



Remarque : Les sangles peuvent être simplement positionnées et serrées après pour bien fixer le couvre-caisse.

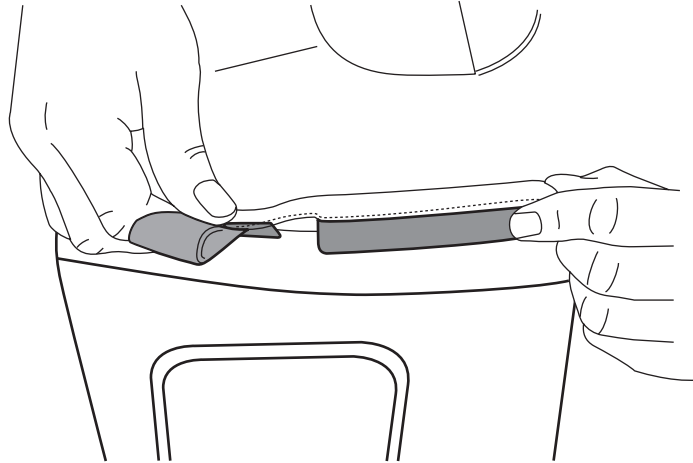
3

Replier la bande en plastique dans le rail de la ceinture de la caisse du véhicule. Le mieux, c'est de commencer à partir de la zone et d'aller vers l'arrière.



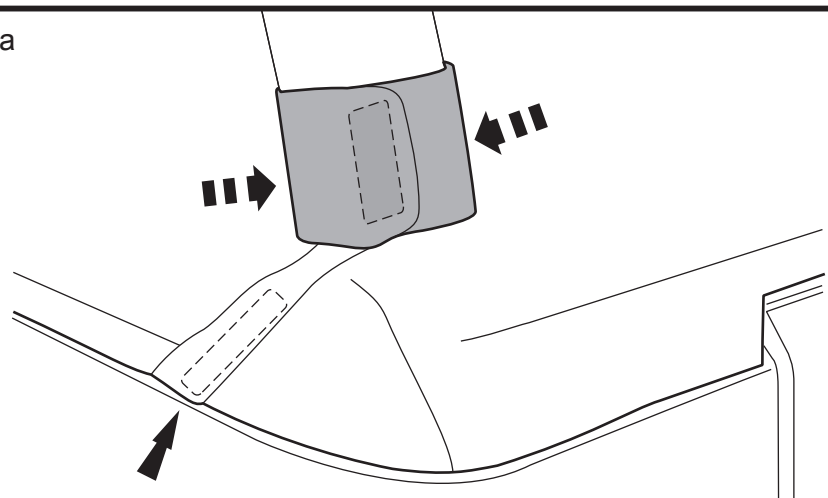
4

Replier la bande en plastique dans le rail de la ceinture du bac dans la zone des feux arrière.



5

Relier et fixer la bande velcro autour de la barre de sport. Assurez-vous de tirer également la ceinture de sécurité à l'intérieur.



6

## Entretien et nettoyage

- Ne laver qu'avec un savon doux et sécher avec un linge propre.
- Ne jamais utiliser de solvant, quel qu'il soit.

## Félicitations!

Votre nouveau couvre-caisse est installé! Allez-y maintenant et profitez de la route.

Merci d'avoir acheté un des nombreux produits de qualité de Rampage<sup>MD</sup> fabriqués par Lund International, Inc. Nous sommes extrêmement fiers de la qualité de nos produits et nous espérons que vous en aurez entière satisfaction des années durant. Nous nous efforçons de garantir la meilleure qualité en matière d'ajustement, de finition, de durabilité et de facilité d'installation.

800-328-2409 • Visiter notre site web [Rampageproducts.com](http://Rampageproducts.com)  
Rampage Products est une marque déposée de Lund International, Inc.  
Droit d'auteur © 2016 appartenant à Lund International, Inc.

